

Art.Nr.
230 V / 0,60 kW **1906302901**
400 V / 0,55 kW **1906302902**

1906302852 | 12/2019



scheppach

Woova 3.0

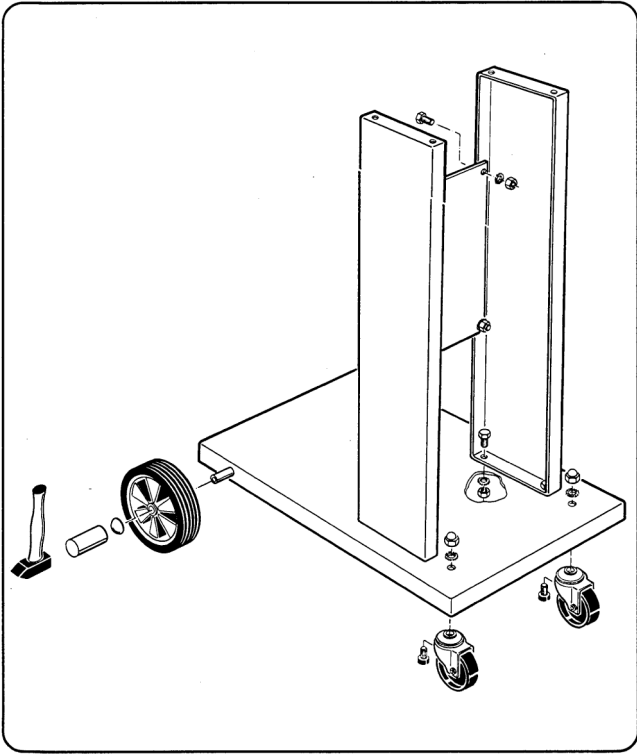
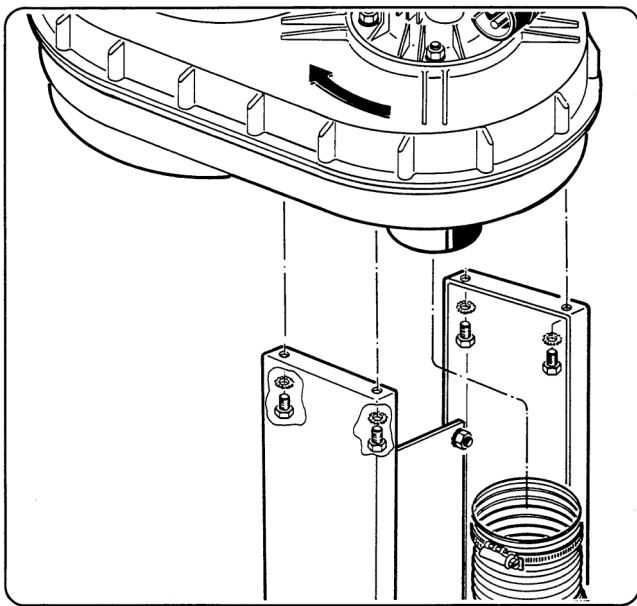
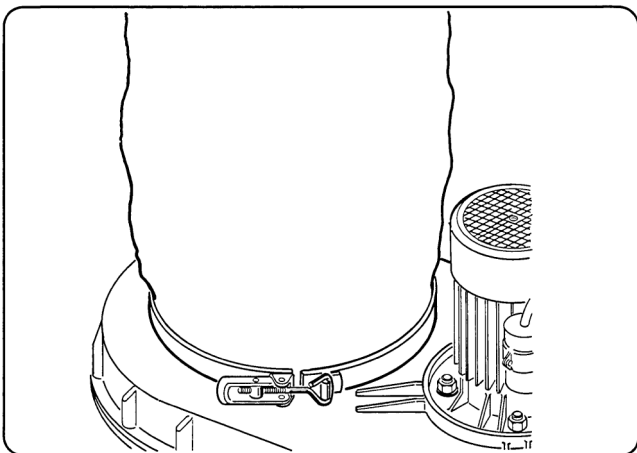
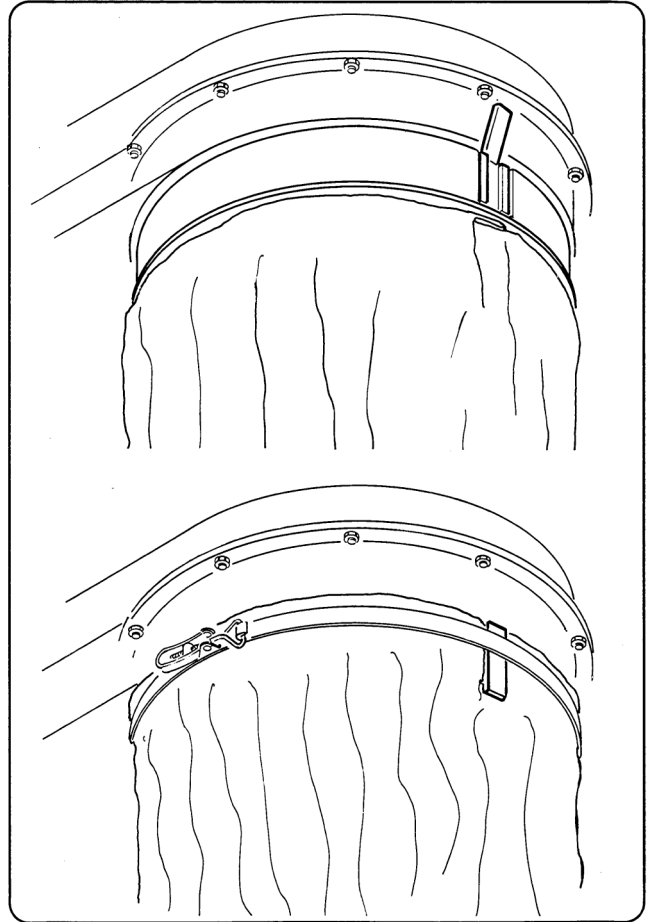
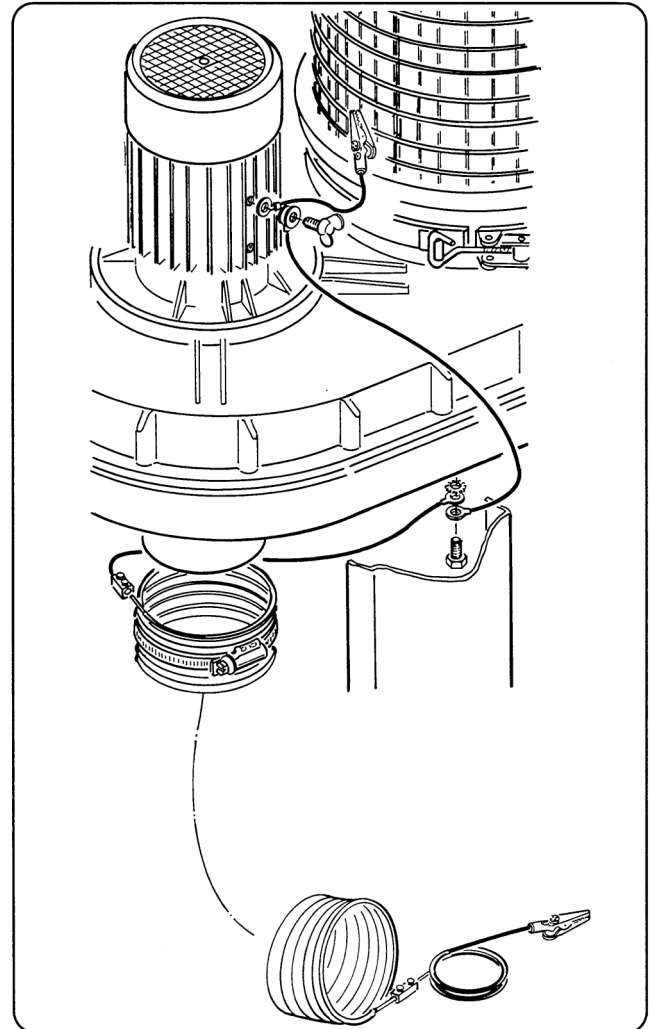


D	Absauganlage Original-Anleitung
GB	Dust Extractor Translation from the original instruction manual
FR	Dispositif d'aspiration Traduction des instructions d'origine
I	Impianto di aspirazione Vertaling van originele handleiding

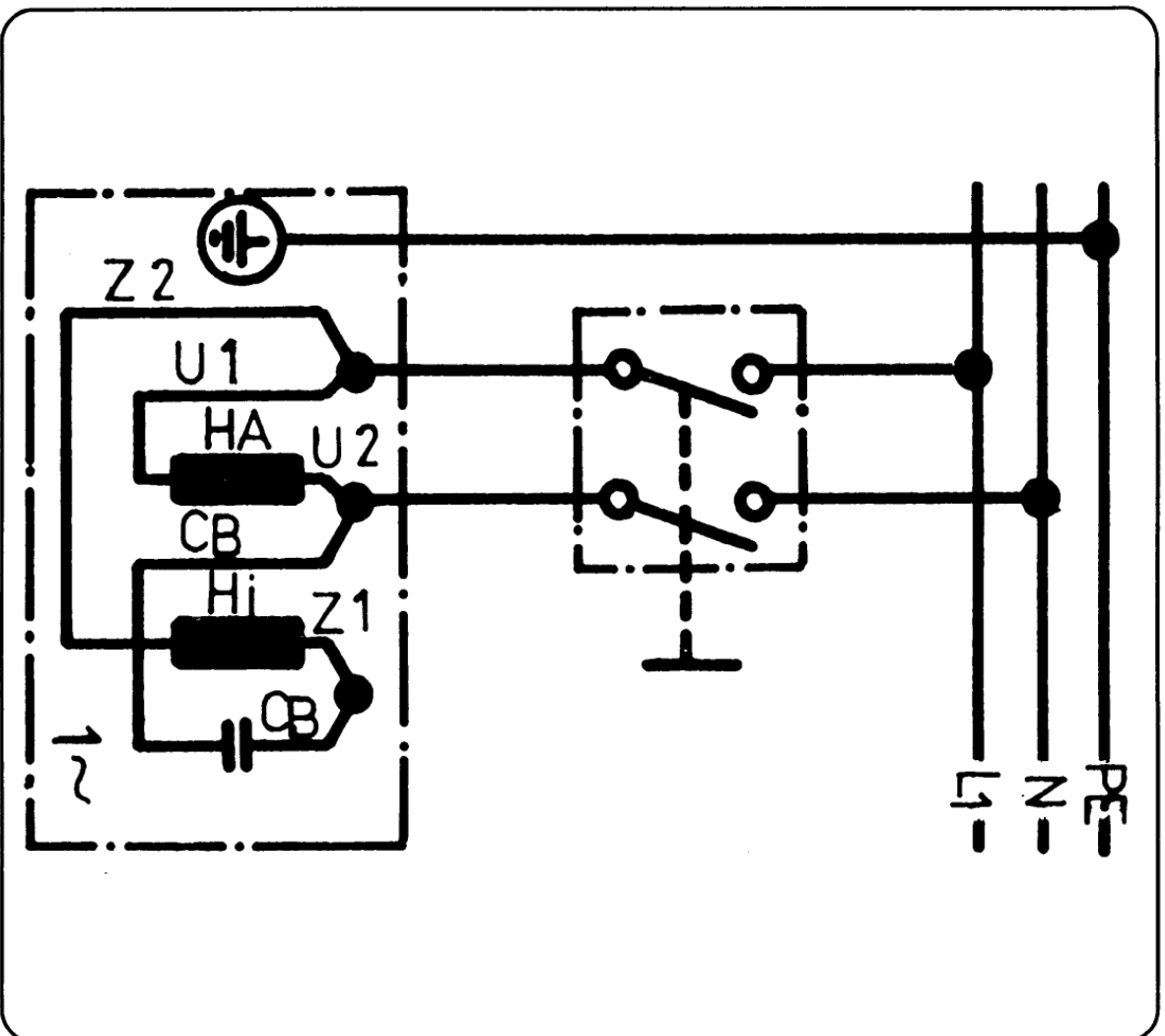
NL	Afzuiginstallatie Översättning av original-bruksanvisning
HU	Elszívóberendezés Az eredeti használati útmutató fordítása
CZ	Odsávací zařízení Originální návod k obsluze
SK	Sací prístroj Originálny návod

D	Absauganlage	5
GB	Dust extractor	9
FR	Dispositif d'aspiration	13
I	Impianto di aspirazione	17

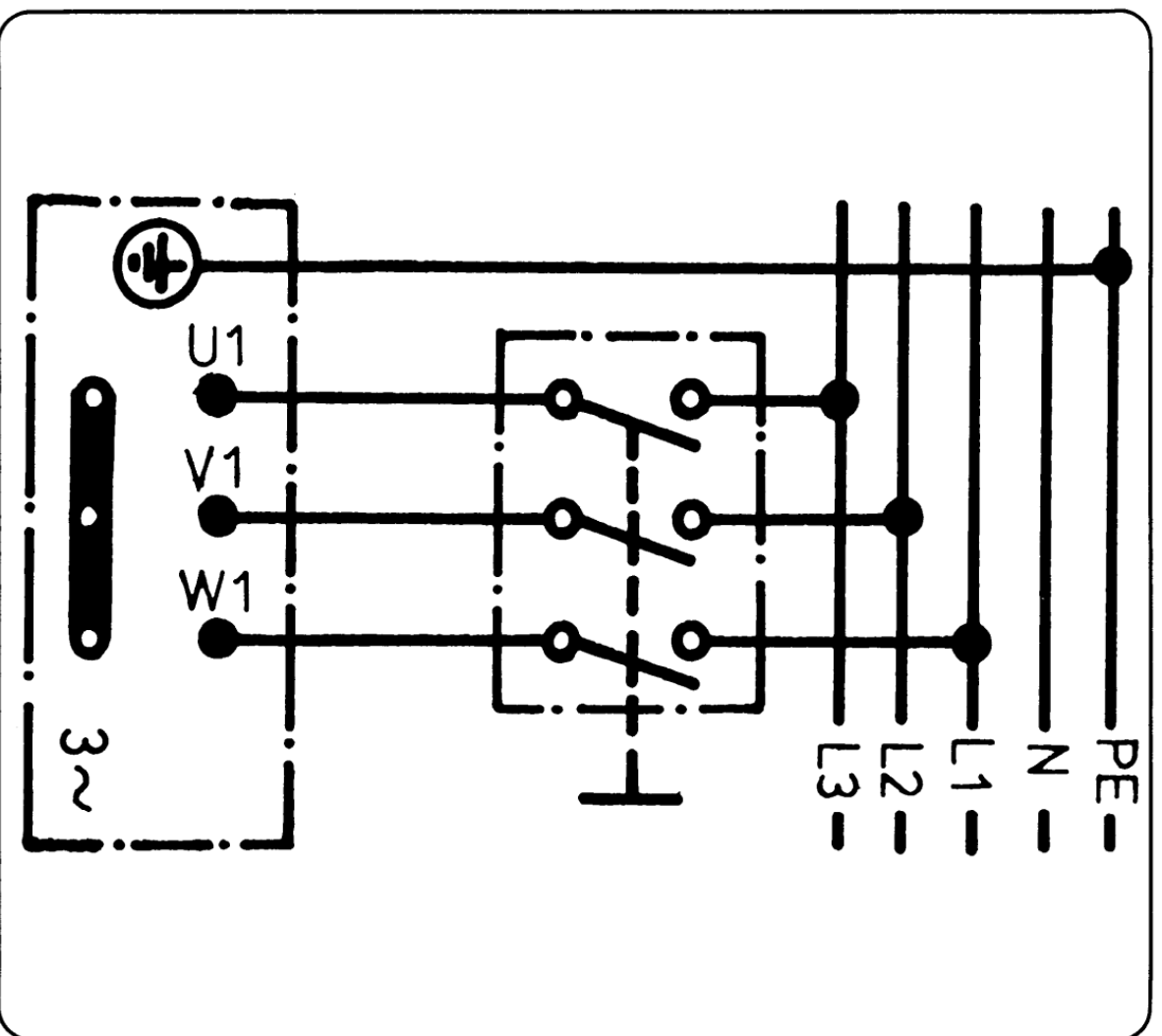
NL	Afzuginstallatie	21
HU	Elszívóberendezés	26
CZ	Odsávací zařízení	30
SK	Sací prístroj	34

A**B****C****D****E**

230 V / 50 Hz



400 V / 50 Hz



Lieferumfang

Absauganlage Woova 3.0
Filtersack

Erdungssatz
Absaugschlauch Ø 100 mm

Schlauchendstück Ø 100 mm
Bedienungsanweisung

Technische Daten

Länge/ Breite/Höhe mm	650x415x1850
Gesamthöhe mit Filterpatrone mm	1850
Absaugstutzen, Anschlußdurchmesser mm	100
Schlauchdurchmesser mm	100
Schlauchlänge mm	2500
Raddurchmesser mm	75
Lenkrollendurchmesser mm	75
Gewicht ca. kg	31,5
Luftleistung m³/h	1000
Druckdifferenz Pa	1200
Filtersack-Filterfläche m²	1,00
Filterpatrone-Filterfläche m²	5,00
Spänesack Abfüllmenge Liter	80

Motor	230 V / 50 Hz	400 V / 50 Hz
Nennaufnahme P1 (kW)	0,60	0,55
Abgabeleistung P2 (kW)	0,37	0,37

Geräuschkennwerte

Die nach EN ISO 3746 für den Schalleistungspegel bzw. EN 1807 (Korrekturfaktor k3 nach Anhang A.2 von EN 1807-1 berechnet) für den Schalldruckpegel am Arbeitsplatz ermittelten Geräuschemissionswerte betragen unter Zugrundelegung der in ISO 7960 Anhang J aufgeführten Arbeitsbedingungen.

Die angegebenen Werte sind Emissionswerte und müssen damit nicht zugleich auch sichere Arbeitswerte darstellen. Obwohl es eine Korrela-

tion zwischen Emissions- und Immissionspegel gibt, kann daraus nicht zuverlässig abgeleitet werden, ob zusätzliche Vorsichtsmaßnahmen notwendig sind oder nicht. Faktoren welche den derzeitigen am Arbeitsplatz vorhandenen Immissionspegel beeinflussen können, beinhalten die Dauer der Einwirkungen, die Eigenart des Arbeitsraumes, andere Geräuschquellen usw., z.B. die Anzahl der Maschinen und anderen benachbarten Vorgängen. Die zuverlässigen Arbeitsplatzwerte können ebenso von Land zu

Land variieren. Diese Information soll jedoch den Anwender befähigen, eine bessere Abschätzung von Gefährdung und Risiko vorzunehmen

Schalldruckpegel am Arbeitsplatz in dB

Leerlauf $l_{pAeq} = 75$ dB(A)

Bearbeitung $l_{pAeq} = 75$ dB(A)

Für die genannten Emissionswerte gilt ein Messunsicherheitszuschlag $K=4$ dB

D

Allgemeine Hinweise

- Überprüfen Sie nach dem Auspacken alle Teile auf eventuelle Transportschäden. Bei Beanstandungen muß sofort der Zubringer verständigt werden.
- Spätere Reklamationen werden nicht anerkannt.
- Überprüfen Sie die Sendung auf Vollständigkeit.
- Machen Sie sich vor dem Einsatz anhand der Bedienungsanweisung mit dem Gerät vertraut.
- Verwenden Sie bei Zubehör sowie Verschleiß- und Ersatzteilen nur **Original-Teile. Ersatzteile erhalten Sie bei Ihrem scheppach-Fachhändler.**
- **Geben Sie bei Bestellungen unsere Artikel-Nummern sowie Typ und Baujahr des Gerätes an.**

HINWEIS:

Der Hersteller dieses Gerätes haftet nach dem geltenden Produkthaftungsgesetz nicht für Schäden die an diesem Gerät, oder durch dieses Gerät entstehen bei:

- Unsachgemäßer Behandlung.
- Nichtbeachtung der Bedienungsanweisung.
- Reparaturen durch Dritte, nicht autorisierte Fachkräfte.

- Einbau und Austausch von „Nicht Original scheppach Ersatzteilen“.
- Nicht „Bestimmungsgemäßer Verwendung“.
- Ausfälle der elektrischen Anlage, bei Nichtbeachtung der elektrischen Vorschriften und VDE-Bestimmungen 0100, DIN 57113 / VDE 0113.

Wir empfehlen Ihnen:

⚠ Lesen Sie vor der Montage und vor Inbetriebnahme den gesamten Text der Bedienungsanweisung durch.

Diese Bedienungsanweisung soll es Ihnen erleichtern, Ihre Maschine kennenzulernen und ihre bestimmungsgemäßen Einsatzmöglichkeiten zu nutzen.

Die Bedienungsanweisung enthält wichtige Hinweise, wie Sie mit der Maschine sicher, fachgerecht und wirtschaftlich arbeiten, und wie Sie Gefahren vermeiden, Reparaturkosten sparen, Ausfallzeiten verringern und die Zuverlässigkeit und Lebensdauer der Maschine erhöhen.

Zusätzlich zu den Sicherheitsbestimmungen dieser Bedienungsanweisung müssen Sie unbedingt die für den Betrieb der Maschine geltenden Vorschriften Ihres Landes beachten.

Die Bedienungsanweisung, in einer Plastikhül-

le geschützt vor Schmutz und Feuchtigkeit, bei der Maschine aufbewahren. Sie muss von jeder Bedienungsperson vor Aufnahme der Arbeit gelesen und sorgfältig beachtet werden. An der Maschine dürfen nur Personen arbeiten, die im Gebrauch der Maschine unterwiesen und über die damit verbundenen Gefahren unterrichtet sind. Das geforderte Mindestalter ist einzuhalten. Neben den in dieser Bedienungsanweisung enthaltenen Sicherheitshinweisen und den besonderen Vorschriften Ihres Landes sind die für den Betrieb von Holzbearbeitungsmaschinen allgemein anerkannten fachtechnischen Regeln zu beachten.

Warnung! Dieses Elektrowerkzeug erzeugt während des Betriebs ein elektromagnetisches Feld. Dieses Feld kann unter bestimmten Umständen aktive oder passive medizinische Implantate beeinträchtigen. Um die Gefahr von ernsthaften oder tödlichen Verletzungen zu verringern, empfehlen wir Personen mit medizinischen Implantaten ihren Arzt und den Hersteller vom medizinischen Implantat zu konsultieren, bevor das Elektrowerkzeug bedient wird.

Sicherheitshinweise

- Geben Sie die Sicherheitshinweise an alle Personen weiter, die an der Maschine arbeiten.
- Alle Sicherheits- und Gefahrenhinweise an der Maschine beachten.
- Alle Sicherheits- und Gefahrenhinweise an der Maschine vollzählig in lesbarem Zu-stand halten.
- Netzanschlussleitungen überprüfen. Keine fehlerhaften Leitungen verwenden.
- Achten Sie darauf, dass die Maschine auf festem Grund gerade und standsicher aufgestellt ist.
- Maschine vor Nässe schützen.
- Halten Sie Kinder von der an das Netz angeschlossenen Maschine fern.
- Die Bedienungsperson muß mindestens 18 Jahre alt sein
- Auszubildende müssen mindestens 16 Jahre alt sein, dürfen aber nur unter Aufsicht an der Maschine arbeiten.
- Installationen, Reparaturen und Wartungsarbeiten an der Elektroinstallation dürfen nur von Fachkräften ausgeführt werden.
- Die Motordrehrichtung beachten – siehe Elektrischer Anschluss.
- Zum Beheben von Störungen die Maschine abschalten. **Netzstecker ziehen.**
- Personen, die mit der Maschine nicht vertraut sind, dürfen diese nicht bedienen.
- Wartungsarbeiten, Sack-, Filter- und Schlauchwechsel nur bei gezogenem Netzstecker vornehmen.
- In explosionsgefährdeten Räumen dürfen nur spezielle „ex-geschützte Geräte“ betrieben werden.
- Nur Originalzubehörteile verwenden.
- Vor jeder Inbetriebnahme Gerät auf einwandfreie Funktion überprüfen.
- Gerät nicht bei Temperatur unter -0 C° benutzen. Gefahr der Beschädigung des Gehäuses.
- Beim Verlassen des Arbeitsplatzes den Motor ausschalten. **Netzstecker ziehen.**
- Auch bei geringfügigem Standortwechsel Maschine von jeder externen Energiezufuhr trennen! Vor Wiederinbetriebnahme die Maschine wieder ordnungsgemäß an das Netz anschließen!

Bestimmungsgemäße Verwendung

Die Maschine entspricht der gültigen EG-Maschinenrichtlinie.

- Die Maschine ist nach dem Stand der Technik und den sicherheitstechnischen Regeln gebaut. Dennoch können bei Ihrer Verwendung Gefahren für Leib und Leben des Benutzers oder Dritter bzw. Beeinträchtigungen der Maschine und anderer Sachwerte entstehen.
- Maschine nur in technisch einwandfreiem Zustand sowie bestimmungsgemäß, sicherheits- und gefahrenbewusst unter Beachtung der Betriebsanleitung benutzen! Insbesondere Störungen, die die Sicherheit beeinträchtigen können, umgehend beseitigen (lassen)!
- Die Absauganlage ist nur zum Absaugen von Holzspänen (nicht für Staub) bestimmt.
- Absaugen von Holzstaub und Holzspänen im gewerblichen Bereich ist nicht zulässig.

- Filter regelmäßig auf Beschädigung prüfen. Beschädigte Filter austauschen! Gehäuse-dichtigkeit und Dichtungen für Filter und Spänesack regelmäßig prüfen.
- Beim Einsatz der Reinigungsdüsen keine Fremdkörper aufsaugen wie zum Beispiel Schrauben, Nägel, Kunststoff- oder Holzstücke.
- Die Maschine darf nur mit Originalteilen und Originalzubehör des Herstellers betrieben werden.
- Absaugen von Holzstaub und Holzspänen im gewerblichen Bereich ist nicht zulässig. Dieser Hinweis gilt nur für Deutschland.
- Nur zum Sammeln von Spänen (nicht Staub) geeignet.
- Jeder darüber hinausgehende Gebrauch gilt als nicht bestimmungsgemäß. Für daraus re-

sultierende Schäden haftet der Hersteller nicht; das Risiko dafür trägt allein der Benutzer.

- Die Sicherheits-, Arbeits- und Wartungsvorschriften des Herstellers sowie die in den Technischen Daten angegebenen Abmessungen müssen eingehalten werden.
- Die zutreffenden Unfallverhütungsvorschriften und die sonstigen, allgemein anerkannten sicherheitstechnischen Regeln müssen beachtet werden.
- Die Maschine darf nur von Personen genutzt, gewartet oder instandgesetzt werden, die damit vertraut und über die Gefahren unterrichtet sind. Eigenmächtige Veränderungen an der Maschine schließen eine Haftung des Herstellers für daraus resultierende Schäden aus.
- Die Maschine darf nur mit Originalzubehör des Herstellers genutzt werden.

Restrisiken

Die Maschine ist nach dem Stand der Technik und den anerkannten sicherheitstechnischen Regeln gebaut. Dennoch können beim Arbeiten einzelne Restrisiken auftreten.

- Gefährdung der Gesundheit durch Holzstäube oder Holzspäne. Unbedingt persönliche Schutzausrüstungen wie Augenschutz und Staubmaske tragen.
- Beim Verschießen und Wechseln des Staub-sammelbeutels ist das Einatmen von Staub

möglich. Werden die Hinweise zur Entsorgung in der Bedienungsanleitung nicht beachtet (z.B. Verwendung von Staubmasken P2), kann dies zum Einatmen von Staub führen.

- Gefährdung der Gesundheit durch Lärm. Beim Arbeiten wird der zulässige Lärmpegel überschritten. Unbedingt persönliche Schutzausrüstungen wie Gehörschutz tragen.
- Gefährdung durch Strom, bei Verwendung nicht ordnungsgemäßer Elektro-Anschlusslei-

tungen.

- Desweiteren können trotz aller getroffenen Vorkehrungen nicht offensichtliche Restrisiken bestehen.
- Restrisiken können minimiert werden wenn die „Sicherheitshinweise“ und die „Bestimmungsgemäße Verwendung“, sowie die Bedienungsanleitung insgesamt beachtet werden.

Montage

Aus verpackungstechnischen Gründen ist Ihre Maschine nicht komplett montiert.

Hammer auf die Radachse schlagen.

4 Fächerscheiben

A 8,2

Stützbügel oben einstecken.

Montagewerkzeug gehört nicht zum Lieferumfang

- 1 Gabelschlüssel SW 10
- 2 Gabelschlüssel SW 13
- 1 Stiftschlüssel SW 8
- 1 Schraubendreher

Lenkrollen

- 2 Zylinderschrauben
- 2 Fächerscheiben
- 2 Hutmuttern

M10x20

A 10,5

M10

Gestellfüße und Platte

- 8 Sechskantschrauben
- 8 Fächerscheiben
- 8 Sechskantmuttern

M8x12

A 8,2

M8

Montage Gestell, Abb. A

Achse und Räder

- 2 Sicherungsscheiben

- Die Räder auf die Radachse stecken und die Sicherungskappe mittels Montagehülse und

Abb. B

Gehäuse mit Gestell verschrauben

- 4 Sechskantschrauben

M8 x 12

Absaugschlauch

Auf die Schlauchenden die Schlauchschellen auflegen.

Die Schlauchkupplung einstecken und die Schlauchschelle anziehen. Den Absaugschlauch auf dem Gehäusestutzen mit Schlauchschelle festklemmen.

Filtersack, Abb. C

- Verschlussband Ø 280 mm auf das Gehäuse legen.

- Den Filtersack über den Gehäusebund stülpen und mit dem Verschlussband klemmen.

Spänesack, Abb. D

- Klemmlasche öffnen.
- Spänesack über die Auswurföffnung ziehen, am Klemmeinsatz den Spänesack falten und die Klemmlasche schließen.

- Verschlussband ø 370 mm darüberlegen und klemmen.

Beachten Sie vor der Inbetriebnahme die Sicherheitshinweise

Die Angaben auf dem Motortypenschild (Volt und Hertz) müssen mit der Netzspannung und -frequenz übereinstimmen

Nach Anschluss am Netz ist die **scheppach Absauganlage Woova 3.0** betriebsbereit

Elektrischer Anschluss

Anschlüsse und Reparaturen der elektrischen Ausrüstung dürfen nur von einer Elektro-Fachkraft durchgeführt werden.

Der installierte Elektromotor ist betriebsfertig angeschlossen. Der Anschluss entspricht den einschlägigen **VDE- und DIN-Bestimmungen**.

Der kundenseitige Netzanschluss sowie die verwendete Verlängerungsleitung müssen diesen Vorschriften entsprechen.

Wichtige Hinweise

Schadhafte Elektro-Anschlussleitungen

An elektrischen Anschlussleitungen entstehen oft Isolationsschäden.

Ursachen sind:

- Druckstellen, wenn Anschlussleitungen durch Fenster- oder Türspalten geführt werden.
- Knickstellen durch unsachgemäße Befestigung oder Führung der Anschlussleitung.
- Schnittstellen durch Überfahren der Anschlussleitung.
- Isolationsschäden durch Herausreißen aus der Wandsteckdose.
- Risse durch Alterung der Isolation.

Solche schadhafte Elektro-Anschlussleitungen dürfen nicht verwendet werden und sind auf Grund der Isolationsschäden lebensgefährlich.

Elektrische Anschlussleitung regelmäßig auf Schäden überprüfen. Achten Sie darauf, dass beim Überprüfen die Anschlussleitung nicht am Stromnetz hängt.

Elektrische Anschlussleitungen müssen den einschlägigen VDE- und DINBestimmungen entsprechen. Verwenden Sie nur Anschlussleitungen mit Kennzeichnung H07-RN.

Ein Aufdruck der Typenbezeichnung auf der Anschlussleitung ist Vorschrift.

Wechselstrommotor

- Die Netzspannung muss 230 Volt/50 Hz betragen.
- Verlängerungskabel müssen einen Mindest-Kabelquerschnitt von 1,0 Quadratmillimeter aufweisen.
- Der Netzanschluss wird 16 A träge abgesichert.

Drehstrommotor

- Die Netzspannung muss 400 Volt-50 Hz betragen
- Netzanschluss und Verlängerungskabel müssen 5adrig sein = 3P + N+ PE
- Verlängerungskabel müssen einen Mindest-Kabelquerschnitt von 1,5 Quadratmillimetern aufweisen
- Der Netzanschluss wird maximal mit 16 A abgesichert
- Bei Netzanschluss oder Standortwechsel muss die Drehrichtung überprüft werden, gegebenenfalls muss die Polarität getauscht werden (Wandsteckdose)

Bei Rückfragen bitte folgende Daten angeben:

- Motorenhersteller
- Stromart des Motors
- Daten des Maschinen Typenschildes
- Daten des Schalter Typenschildes

Bei Rücksendung des Motors immer die komplette Antriebseinheit mit Schalter einsenden

Wartung

Bei allen Wartungs- und Reinigungsarbeiten den Motor ausschalten und den Netzstecker ziehen.

- Installationen, Reparaturen und Wartungsarbeiten an der Elektroinstallation dürfen nur von Fachleuten ausgeführt werden.
- Für gleichbleibende Saugleistung den Filtersack von Zeit zu Zeit kräftig ausschütteln. Zwi-

schendurch genügt es, mit der Hand mehrmals gegen den Sack zu klopfen.

- Der Spänesack muss spätestens dann erneuert werden, wenn die Späne bis ca. 10 cm an den Gehäusebund heranreichen.

Service-Informationen

Es ist zu beachten, dass bei diesem Produkt

folgende Teile einem gebrauchsgemäßen oder natürlichen Verschleiß unterliegen bzw. folgende Teile als Verbrauchsmaterialien benötigt werden.

Verschleißteile*: Kohlebürsten, Filtersack, Absaugschlauch, Düsenaufsätze, Keilriemen

* nicht zwingend im Lieferumfang enthalten!

Sonderzubehör

- **Filtersack U/S/G**
Art.Nr. 7500 1019
- **Filterpatrone**
Art.Nr. 7500 6000
- **Mehrweg-Spänesack**
Art.Nr. 7500 1500 20 Stück
- **Verlängerungskupplung**
Art.Nr. 7500 3300

EG-Konformitätserklärung

scheppach Fabrikation von Holzbearbeitungsmaschinen GmbH
Günzburger Straße 69
89335 Ichenhausen
Deutschland

Bevollmächtigter: **Reinhold Bauer**

Wir, die **scheppach Fabrikation von Holzbearbeitungsmaschinen GmbH** erklären, dass die nachfolgend beschriebene
Maschine

Absauganlage Woova 3.0, ab Seriennummer 1001, Artikelnummer 1906302901, Artikelnummer 1906302902

allen einschlägigen Anforderungen der **EG-Maschinenrichtlinie 2006/42/EG** entspricht

Weitere Richtlinien:

EG-EMV Richtlinie 2014/30/EU

Folgende harmonisierte Normen wurden angewandt:

EN 12100-1, 12100-2, EN 349, EN 60 204-1

Für die Zusammenstellung der technischen Unterlagen ist Bevollmächtigt:

Reinhold Bauer

i.V Reinhold Bauer (Konstruktionsleiter)
Dokumentationsbeauftragter

D



Ichenhausen, 11.10.2016

Included in shipment

Dust extractor Woova 3.0
Filter bag

Extractor hose diam. 100 mm
Hose end piece diam. 100 mm

Operating instructions

Technical data

Length/ width/ height mm	650x415x1850
Overall height with filter cartridge mm	1850
Extracto duct connections, diameter mm	100
Hose diameter mm	100
Hose length mm	2500
Wheel diameter mm	75
Steering roller diameter mm	75
Approx weight ca. kg	31,5
Rate of air flow m ³ /h	1000
Pressure differential Pa	1200
Filter area (filter bag) m ²	1,00
Filter area (filter cartridge) m ²	5,00
Sawdust bag capacity litres	80

Motor	230 V / 50 Hz	400 V / 50 Hz
Nominal input P1 (kW)	0,60	0,55
Output power P2 (kW)	0,37	0,37

Noise parameters

The noise emission values determined according to EN 3746 for the sound level and according to EN 1807 (coefficient of correction k3 calculated according to Appendix A.2 of EN 1807-1) for the sound level at the workplace are as follows, based on the working conditions listed in ISO 7960 Appendix J.

The values stated are emission values and are therefore not necessarily safe operating values.

Although there is a correlation between emission and immission levels, you cannot reliably deduce from this whether additional safety measures are required or not. Factors which can influence the immission level currently at the workstation comprise the duration of the effects, the characteristics of the work room, other sources of noise etc., for example, the number of machines and adjacent operations. The permissible values per workstation can also vary from country to country. This

information should nevertheless enable the user to make a better estimation of dangers and risks.

Sound level at the workplace in dB

Idle running LpAeq = 75 dB(A)

Operation LpAeq = 75 dB(A)

A measurement uncertainty allowance K = 4 dB applies to the mentioned emission values.

GB

General notes

- After unpacking, check all parts for any transport damage. Inform the supplier immediately of any faults.
- Later complaints cannot be considered.
- Make sure the delivery is complete.
- Before putting into operation, familiarize yourself with the machine by carefully reading these instructions.
- Use only original Scheppach accessories, wearing or replacement parts. You can find replacement parts at your Scheppach dealer.
- When ordering, include our item number and the type and year of construction of the machine.

NOTE:

In accordance with valid product liability laws, the manufacturer of this device shall not be responsible for damage to and from this device which results from:

- Improper care.
- Noncompliance with the Operating Instructions.
- Repairs made by unauthorized persons.
- The installation and use of any parts which are not original Scheppach replacement parts.
- Improper use and application.
- Failure of the electrical system as a result of non-compliance with the legal and applicable electrical directives and VDE regulations 0100, DIN 57113 / VDE 0113.

We recommend that you read through the entire operating instructions before putting into operation.

These operating instructions are to assist you in getting to know your machine and utilize its proper applications.

The operating instructions contain important notes on how you work with the machine safely, expertly, and economically, and how you can avoid hazards, save repair costs, reduce downtime and increase the reliability and service life of the machine.

In addition to the safety requirements contained in these operating instructions, you must be careful to observe your country's applicable regulations.

The operating instructions must always be near the machine. Put them in a plastic folder to protect them from dirt and humidity. They must be read by every operator before beginning work and observed conscientiously. Only persons who have been trained in the use of the machine and have been informed of the various dangers may work with the machine. The required minimum age must be observed.

In addition to the safety requirements contained in these operating instructions and your country's applicable regulations, you should observe the generally recognized technical rules concerning the operation of woodworking machines

Warning! This electric tool generates an electromagnetic field during operation. This field can impair active or passive medical implants under certain conditions. In order to prevent the risk of serious or deadly injuries, we recommend that persons with medical implants consult with their physician and the manufacturer of the medical implant prior to operating the electric tool.

Safety notes

- Please pass on safety notes and instruction
- See to it that safety instructions and warnings attached to the machine are always complete and perfectly legible.
- Check all power supply lines. Do not use defective lines.
- Insure that the planing machine is set up in a stable position on firm ground.
- Protect the machine from moisture and dampness.
- Keep children away from the machine when it is connected to the power supply.
- Operating personal must be at least 18 years of age. Trainees must be at least 16 years of

- age, but may only operate the machine under adult supervision.
- Connection and repair work on the electrical installation may be carried out by a qualified electrician only.
- Note the motor rotation direction – see electrical connection.
- Switch the machine off and pull power supply plug when rectifying any malfunctions.
- Persons unfamiliar with the machine may not operate it.
- Perform maintenance tasks, change bag, filter, or hose only with mains plug unplugged.
- In hazardous locations, only special explosion-

- proof devices may be operated. Use only original accessories.
- Verify proper functioning of the machine before each use.
- Do not use the machine at temperatures below 0 °C, at risk of damaging the housing.
- When leaving the work place, switch the motor off. **Pull the power supply plug.**
- Cut off the external power supply of the machine or plant even if only minor changes of place are envisaged. Properly reconnect the machine to the supply mains before recommissioning.

Use only as authorized

The machine meets valid EC machine guidelines.

- The machine has been built in accordance with state-of-the-art standards and the recognized safety rules. Nevertheless, its use may constitute a risk to life and limb of the user or of third parties, or cause damage to the machine and to other material property.
- The machine must only be used in technically perfect condition in accordance with its designated use and the instructions set out in the operating manual, and only by safety-conscious persons who are fully aware of the risks involved in operating the machine. Any functional disorders, especially those affecting the safety of the machine, should therefore be rectified immediately. The vacuum exhaust unit is designed only for removing saw dust (not for normal dust).

- Regularly inspect the filter for damage.
- **Replace damaged filters!**
- Regularly check that the housing is well sealed and regularly inspect the filter and saw dust sack seals.
- Do not allow foreign objects such as screws, nails, plastic or wood chips to enter the cleaning nozzle.
- The machine must only be used with original parts and original accessories supplied by the manufacturer.
- The Exhaust System woova 3.0 is constructed exclusively for exhaust-vacuuming wood chips and saw dust and may only be used in connection with wood processing machines.
- When vacuuming shop floors, wood or metal pieces may not be vacuumed.
- Any other use exceeds authorization. The manufacturer is not responsible for any dam-

- ages resulting from unauthorized use; risk is the sole responsibility of the operator.
- The safety, work and maintenance instructions of the manufacturer as well as the technical data given in the calibrations and dimensions must be adhered to.
- Relevant accident prevention regulations and other, generally recognized safety technical rules must also be adhered to.
- The machine may only be used, maintained, and operated by persons familiar with and instructed in its operating and procedures. Arbitrary alterations to the machine release the manufacturer from all responsibility for any resulting damages.
- The machine may only be used with original accessories made by the manufacturer.

Remaining hazards

The machine has been built using modern technology in accordance with recognized safety rules. Some remaining hazards, however, may still exist.

- Wood chips and sawdust can be health hazards. Be sure to wear personal protective gear such as safety goggles and a dust mask.
- Dust inhalation may occur when closing and replacing the dust bag. Please note the instruc-

- tions concerning proper disposal in the operating manual (e.g. the use of P2 dust masks) to prevent dust inhalation.
- Noise can be a health hazard. The permitted noise level is exceeded when working. Be sure to wear personal protective gear such as ear protection.
- The use of incorrect or damaged mains cables can lead to injuries caused by electricity.

- Even when all safety measures are taken, some remaining hazards which are not yet ... evident may still be present.
- Remaining hazards can be minimized by following the instructions in “**Safety Precautions**”, “**Proper Use**” and in the entire operating manual.

Assembly

For packaging reasons your Woova 3.0 is delivered in semi-assembled state.

Tools required for assembly not included in shipment

- 1 Open-end wrench SW 10
- 1 Open-end wrench SW 17
- 2 Open-end wrenches SW 13
- 1 Nut driver SW 8
- 1 Screwdriver

Assembly frame Fig. A

Axle and wheels

- 2 lock washers
- Place the wheels onto the wheel axle. Use the assembly tool and a hammer, and force the fastening cap on to the wheel axle.

Steering Rollers

- 2 pan-head screws
- 2 serrated lockwashers
- 2 acorn nuts

Frame feet and plate

- 8 hex screws
- 8 serrated lockwashers
- 8 acorn nuts

Fig. B

Screw housing onto frame

- 4 hex screws
- 4 serrated lockwashers
- Insert filter bag hanger.

- M10x20**
- A10,5**
- M10**

- M8x12**
- A8,2**
- M8**

- M8 x 12**
- A8,2**

Extractor hose

- Put hose clamps over hose ends, insert hose couplings and tighten the hose clamp.
- Clamp the extractor hose tightly onto the housing bracket with hose clamp.

Filter bag, Fig. C

- Lay locking band (280 mm diameter) on housing.
- Fit filter bag over housing collar and fasten with locking band.

Sawdust bag, Fig. D

- Open clamping lug.
- Fit sawdust bag over ejection opening, fold at clamp recess and close clamping lug.
- Lay locking band (337 mm diameter) over sawdust bag and fasten.

Initial operation

Note safety instructions before operation.

The data on the motor type plate (voltage and

frequency) must conform to the mains supply voltage and frequency. After connection to the

mains, the **Dust Extractor Woova 3.0** is ready for operation.

Electrical connection

Connection and repair work on the electrical equipment must be carried out by a qualified technician only.

The installed electric motor is factory connected ready for operation.

The connection made by the customer as well as any extension cables used must comply with all relevant regulations.

Important note

Defective electrical connection cables

Electrical connection cables often suffer isolation damage.

Possible causes are:

- Pinch points when connection cables are run through window or door gaps.
- Kinks resulting from incorrect attachment of laying of the connection cable.
- Cuts resulting from running over the connection cable.
- Isolation damage resulting from forcefully pull-

ing out of the wall socket.

Such defective electrical connection cables must not be used as the isolation damage makes them extremely hazardous.

Check electrical connection cables regularly for damage. Make sure the cable is disconnected from the mains when checking.

Electrical connection cables must comply with the regulations applicable in your country.

One phase motor

- The mains voltage must comply with the specification on the motor name plate.
- Extension cables must have a cross section of at least 1.0 sqmm.
- The mains is protected by a 16 A slow blow fuse.

Three phase motor

- The mains voltage must comply with the speci-

fication on the motor nameplate

- Mains connection cable and any extensions must be 5-lead cables = 3P + N + PE
- Extension cables must have a cross section of at least 1,5 sqmm
- The mains is protected by max. 16 A
- When connecting to the mains or relocating the machine, check the direction of rotation and change polarity if necessary (wall socket)

When making inquiries please specify the following:

- Motor manufacturer
- Motor current type
- Motor nameplate specifications
- Switch nameplate specifications

When sending the motor in, always send the complete drive unit including the switch.

Maintenance

For all maintenance and cleaning tasks, turn off motor and unplug mains.

- Connection and repair work on the electrical installation may be carried out by a qualified electrician only.
- For constant performance, periodically shake out filter bag vigorously. Between cleanings, beating the bag with the hand several times is sufficient.

- The sawdust bag must be replaced at the latest when the sawdust is within 10 cm. of the housing collar.

Service information

Please note that the following parts of this product are subject to normal or natural wear and that the following parts are therefore also required for use as consumables.

Wear parts*: Carbon brushes, filter bag, suction hose, nozzle inserts, V-belts

* Not necessarily included in the scope of delivery!

GB

Special accessoires

- **Filter bag**
Part. no. 7500 1019
- **Filter cartridge**
Part. no. 7500 6000
- **Reusable sawdust bag**
Part.no. 7500 1500 20 pc.
- **Extension coupling**
Part. no. 7500 3300

EC declaration of conformity

scheppach Fabrikation von Holzbearbeitungsmaschinen GmbH
Günzburger Straße 69
89335 Ichenhausen
Deutschland

Bevollmächtigter: **Reinhold Bauer**

We, **scheppach Fabrikation von Holzbearbeitungsmaschinen GmbH** declare, that the machine described below
Dust extractor Woova 3.0, from serial number 1001 , Articlenuer 1906302901, Articlenuer 1906302902
complies with all relevant requirements **EG-Maschinenrichtlinie 2006/42/EG**

Other directives:

EG-EMV Richtlinie 2014/30/EU

Applied harmonized standards, especially:

EN 12100-1, 12100-2, EN 349, EN 60 204-1

Representative for the compilation of technical documents:

Reinhold Bauer

i.V Reinhold Bauer (Konstruktionsleiter)
Dokumentationsbeauftragter

GB



Ichenhausen, 22.05.2012

Contenu de la livraison

Dispositif d'aspiration Woova 3.0
Sac filtrant

Tuya pour l'aspiration Ø 100 mm
Manche adaptateur Ø 100 mm

Consignes d'utilisation

Références techniques

Longeur/ Largeur/ hauteur mm.....	650x415x1850
Hauteur totale avec cartouche filtrante mm.....	1850
Manchon d'aspiration, diamètre de raccordement mm.....	100
Tuyau, diamètre mm.....	100
Tuyau, longueur mm.....	2500
Roues, diamètre mm.....	75
Roues de guidage, diamètre mm.....	75
Poids env. kg.....	31,5
Puissance d'aspiration m ³ /h.....	1000
Différentiel de pression Pa.....	1200
Surface filtrante du sac filtrant m ²	1,00
Surface filtrante des cartouches filtrantes m ²	5,00
Quantité de remplissage du sac collecteur Liter.....	80

Moteur	230 V / 50 Hz	400 V / 50 Hz
Puissance nominale consommée P1 (kW)	0,60	0,55
Puissance utile P2 (kW)	0,37	0,37

Valeurs caractéristiques de bruits

Les valeurs de bruit émis mesurées d'après la norme EN 3746 pour le niveau de puissance acoustique ou la norme EN 1807 (le facteur de correction k3 calculé conformément à l'annexe A.2 de la norme EN 1807-1) pour le niveau de puissance acoustique dans la zone de travail sont sur la base du niveau de puissance acoustique autorisé en condition de travail et listée dans l'annexe J de la norme ISO 7960.

Les valeurs indiquées sont des valeurs d'émission

et, par conséquent, ne représentent pas nécessairement des valeurs sans risques pour le lieu de travail. Bien qu'il existe une corrélation entre les niveaux d'émission et les niveaux d'immission, l'on ne peut en déduire avec certitude si des mesures de précaution supplémentaires seront nécessaires ou non.

Les facteurs susceptibles d'influences, la particularité des locaux de travail, d'autres sources de bruit, etc., comme par exemple, le nombre de machines et des opérations effectuées à proximité.

Les valeurs de bruit admissibles pour les postes

de travail peuvent également varier d'un pays à l'autre. Néanmoins, cette information a pour but de permettre à l'utilisateur, d'effectuer une meilleure évaluation des dangers et des risques.

Niveau de pression acoustique au poste de travail indiqué en dB

Marche à vide LpAeq = 75 dB(A)

Usinage LpAeq = 75 dB(A)

Un supplément d'incertitude de mesure K = 4 dB est valable pour les valeurs d'émission citées

Conseils généraux

- Vérifier dès la livraison, qu'aucune pièce n'ait été détériorée pendant le transport. En cas de réclamation, informer aussitôt le livreur.
- Nous ne pouvons tenir compte des réclamations ultérieures.
- Vérifier que la livraison soit bien complète.
- Familiarisez-vous avec l'appareil avant la mise en oeuvre par l'étude du guide d'utilisation.
- Pour les accessoires et les pièces standard, n'utiliser que des pièces d'origine scheppach. Vous trouverez les **pièces de rechange chez votre commerçant spécialisé scheppach.**
- **Lors de commandes, donnez nos numéros d'article, ainsi que le type et l'année de fabrication de l'appareil.**

AVERTISSEMENT:

Le constructeur de cet appareil n'est pas responsable, conformément à la réglementation en vigueur concernant la responsabilité des produits, des dommages occasionnés par ou survenant à cet appareil et ayant pour cause:

- Maniement inadéquat.
- Non respect des consignes d'utilisation.
- Réparations par un tiers, n'étant pas un spécialiste agréé.

- Montage et remplacement de „pièces de rechange non originales de scheppach“. „Emploi non conforme à la prescription“.
- Défaillance de l'installation électrique, due au non respect des réglementations électriques et des prescriptions VDE 0100, DIN 57113 / VDE 0113.

Nous vous conseillons de lire entièrement le texte du guide d'utilisation, avant d'effectuer le montage et la mise en oeuvre.

Ce manuel d'utilisation, conçu pour faciliter votre prise de contact avec la machine, vous permettra d'en exploiter correctement toutes les possibilités.

Les indications importantes qu'il contient vous apprendront comment travailler avec la machine de manière sûre, rationnelle et économique, comment éviter les dangers, réduire les coûts de réparation et raccourcir les périodes d'indisponibilité, comment enfin augmenter la fiabilité et la durée de vie de la machine.

Outre les directives de sécurité figurant dans ce manuel, vous devrez observer les prescriptions réglant l'utilisation de la machine dans votre pays. Le manuel doit se trouver en permanence

à proximité de la machine. Mettez-le dans une enveloppe plastique pour le protéger contre la saleté et l'humidité. Chaque personne utilisatrice en prendra connaissance avant le début de son travail et respectera scrupuleusement les instructions qui y sont données. Seules pourront travailler sur la machine les personnes instruites de son maniement et informées des dangers inhérents à celui-ci. L'âge minimum autorisé doit être respecté.

Outre les directives de sécurité contenues dans ce manuel et les prescriptions spécifiques à votre pays, vous observerez les règles techniques généralement reconnues pour la conduite des machines à travailler le bois.

Avertissement! Pendant son fonctionnement, cet outil électrique génère un champ électromagnétique. Ce champ peut dans certaines circonstances nuire aux implants médicaux actifs ou passifs. Pour réduire les risques de blessures graves voire mortelles, nous recommandons aux personnes porteuses d'implants médicaux de consulter leur médecin, ainsi que le fabricant de leur implant avant d'utiliser l'outil électrique.

Consignes de sécurité

- Transmettre les consignes de sécurité à toutes personnes travaillant sur la machine.
- Respecter toutes les consignes de sécurité et de danger figurant sur la machine.
- Maintenir toutes les consignes de sécurité et toutes les indications de danger figurant sur la machine dans un état lisible et dans leur intégralité.
- Vérifier les conduites de branchement au secteur. Ne pas utiliser de fils défectueux.
- Veiller à ce que la machine soit placée sur un sol plat et stable.
- Protéger la machine contre l'humidité.
- Ne pas laisser les enfants s'approcher de la machine raccordée au secteur.
- La personne opératrice doit avoir au moins 18 ans
- Des apprentis doivent avoir au moins 16 ans,

- ils doivent toutefois toujours travailler sous surveillance sur la machine.
- Seules des personnes qualifiées ont le droit d'effectuer des travaux d'installation, de réparation et de maintenance sur l'installation électrique.
- Tenir compte du sens de rotation du moteur – voir Branchement électrique.
- Toujours mettre la machine hors circuit avant d'éliminer des erreurs. Débrancher la fiche secteur.
- Toute personne n'étant pas familiarisée avec la machine n'a pas le droit de l'utiliser.
- La fiche de secteur doit toujours être débranchée pour effectuer des travaux de maintenance, pour remplacer le sac, le filtre ou un flexible.
- Seuls des appareils spéciaux, à protection an-

- tidéflagrante, doivent être exploités dans des locaux à risque d'explosion.
- N'utiliser que des pièces accessoires d'origine **schepach**.
- Avant chaque mise en service, toujours contrôler l'appareil pour constater son parfait fonctionnement.
- Ne pas utiliser l'appareil à des températures inférieures à -0 C°. Risque d'endommagement du boîtier.
- Toujours couper le moteur avant de quitter le poste de travail. Débrancher la fiche secteur.
- Toujours couper toute alimentation en énergie externe de la machine, même pour ne déplacer que légèrement la machine ! Avant la remise en route de la machine, la rebrancher correctement au secteur !

Utilisation conforme

La machine est conforme à la directive machines CEE en vigueur.

- La machine est construite selon l'état actuel de la technique et conformément aux réglementations en matière de sécurité. Leur utilisation risque toutefois de présenter des risques pour la santé et la vie de l'utilisateur ou de tierces personnes, respectivement d'endommager la machine ou d'autres biens matériels.
- Utiliser la machine uniquement dans un parfait état technique, conformément aux dispositions, en ayant conscience des dangers et de la sécurité et en respectant les instructions de service ! Éliminer (faire éliminer) immédiatement d'éventuelles erreurs, et surtout celles portant atteinte à la sécurité !
- L'installation d'aspiration est destinée à l'aspiration de copeaux de bois (pas adéquate pour l'aspiration de poussières).
- Il est interdit de l'utiliser pour l'aspiration de poussières de bois et de copeaux de bois dans

le secteur industriel.

- Vérifier régulièrement si le filtre est endommagé. Des filtres éventuellement endommagés doivent être remplacés ! Contrôler régulièrement l'étanchéité du boîtier ainsi que les joints pour les filtres et les sacs à copeaux.
- En cas d'application des buses de nettoyage, ne jamais aspirer de corps étrangers tels que par exemple des vis, des clous, des pièces en bois ou en matière plastique.
- La machine ne doit être utilisée qu'avec des pièces et des accessoires d'origine du fabricant.
- Il est interdit de l'utiliser pour l'aspiration de poussières de bois et de copeaux de bois dans le secteur industriel. Cette remarque est uniquement valable pour l'Allemagne.
- Uniquement appropriée pour la collecte de copeaux (pas de poussières).
- Toute utilisation autre que celle spécifiée est considérée être non conforme. Le fabricant ne

peut être tenu responsable pour d'éventuels dommages résultant d'une telle utilisation ; seul l'exploitant en est responsable.

- Les consignes de sécurité, ainsi que les prescriptions pour le travail et la maintenance, fournies par le fabricant doivent être respectées à même titre que les dimensions indiquées dans les caractéristiques techniques.
- Les consignes correspondantes pour la prévention des accidents et les autres réglementations généralement reconnues doivent être respectées.
- Seules des personnes ayant été initiées et informées sur les dangers possibles ont le droit de manier, d'entretenir ou de réparer la machine. Des modifications sur la machine effectuées sans autorisation entraînent une exclusion de la responsabilité du fabricant pour tous dangers en résultant éventuellement.
- La machine doit uniquement être exploitée avec des pièces d'origine du fabricant.

Risques résiduels

La machine est construite selon l'état actuel de la technique et conformément aux réglementations reconnues en matière de sécurité. Le travail avec la machine peut toutefois présenter des risques résiduels.

- Les poussières de bois ou les copeaux de bois présentent des risques pour la santé. Il faut obligatoirement porter des équipements de protection personnelle, tels qu'une protection des yeux et un masque antipoussières.
- Une aspiration de poussières est éventuelle-

ment possible lors de la fermeture et du remplacement du sac collecteur de poussières. Si les consignes pour l'élimination indiquées dans les instructions de service ne sont pas respectées (par exemple utilisation de masques anti-poussières P2), les utilisateurs risquent d'aspirer de la poussière.

- Le bruit présente des risques pour la santé. Le niveau sonore admissible est dépassé lors du travail avec la machine. Il faut obligatoirement porter des équipements de protection person-

nelle, tels qu'une protection acoustique.

- Dangers présentés par le courant suite à une utilisation de lignes de branchement électrique inadéquates.
- Des risques résiduels non apparents sont toutefois encore possibles malgré toutes les mesures prises.
- Il est possible de réduire les risques résiduels en respectant les '**consignes de sécurité**' et '**l'utilisation conforme**' ainsi que les instructions de service.

Montage

Pour des raisons d'emballage, votre schepach Woova 3.0 ne peut être montée qu'en partie.

Matériel adaptable ne faisant pas partie de la livraison:

- 1 clef pour écrou à fente ouverture de clef: 10
- 2 clefs pour écrou à fente ouverture de clef: 13
- 1 clef mâle coudée ouverture de clef: 8
- 1 tournevis

Montage support Fig. „A“

Axe et roues

2 rondelles d'arrêt

- Fixer les roues sur l'essieu et fermer la clavette de sécurité avec le manchon de montage et le marteau

Roues de guidage

2 vis cylindriques

M10x20

2 rondelles à éventail

A10,5

2 écrous borgnes

M10

Pieds de la cage et plateau

8 vis hexagonales

M8x12

8 rondelles à éventail

A8,2

8 écrous hexagonaux

M8

Fig.“B“

Visez la cage et le support

4 vis hexagonales
4 rondelles en éventail
Emboîtez l'étrier-support en haut

M8x12
A8,2

montants de la cage à l'aide du collier de serrage

Sac filtrant Fig.“C“

- Posez la bande de fermeture de Ø280 mm sur la cage
- Emboutissez le sac filtrant par retournement sur le bord du carter et serrez avec la bande de fermeture

Sac d'évacuation Fig.“D“

- Ouvrez la plaquette de serrage
- Tirez le sac d'évacuation par dessus le trou de sortie, pliez le sac au niveau du dis positif pour serrage et fermez la plaquette de serrage
- Posez par dessus la bande de fermeture de Ø 337 mm et serrez

Tuyau d'aspiration

Placez les colliers de serrage aux bouts du tuyau. Adaptez le raccord symétrique et mettez le collier de serrage. Bloquez le tuyau d'aspiration sur les

Mise en service

Référez-vous avant la mise en service aux consignes de sécurité

Les données de description du moteur (tant Hertz

que Volt) doivent être identiques à la tension et la fréquence du réseau.

Le dispositif d'aspiration **scheppach Woova 3.0** est, après raccord au réseau, prêt à l'utilisation

Branchements électriques

Les raccordements électriques et réparations ne doivent être réalisés que par un spécialiste de l'électricité

Le moteur électrique qui est en place est raccordé prêt au service.

Le raccordement au réseau à la charge du client, ainsi que le câble rallonge utilisé doivent être conformes aux normes en vigueur

Conseils importants

Câbles de branchement électrique défectueux

Il arrive fréquemment que l'isolation des câbles de branchement électrique présente des avaries.

Les causes en sont:

- Écrasements, si le câble passe sous la porte ou la fenêtre
- Coudes dûs à une mauvaise fixation ou un mauvais guidage du câble de branchement
- Coupures dues à un écrasement du câble

• Fissures dues au vieillissement de l'isolation
Il est déconseillé d'utiliser des câbles électriques qui présentent ces types d'avaries.

Danger de mort

Vérifier régulièrement les câbles de branchement électrique. Veiller à ce que le câble n'entre pas en contact avec la tension de secteur pendant la vérification.

Les câbles de branchement électrique doivent correspondre à la réglementation en vigueur dans votre pays.

Moteur monophasé

- La tension de réseau doit correspondre aux données de la plaque signalétique
- Les câbles rallonges doivent avoir une section de 1,0mm² minimum
- Le raccordement au réseau doit être protégé sous 16 A lent.

Moteur triphasé

- La tension de réseau doit correspondre aux indications de la plaque signalétique du moteur
- Le câble de branchement au réseau et les rallonges doivent comporter 5 brins = 3 P + N + PE (3 phases/neutre/protection)
- Les câbles rallonges doivent avoir une section de 1,5 mm² minimum
- Le raccordement au réseau doit être protégé sous 16 A max.
- Lors d'un changement de réseau ou de lieu d'utilisation, il faut contrôler le sens de rotation, et si besoin, inverser les polarités (à la prise murale)

Lors d'une demande de complément d'information, prière d'indiquer les données suivantes:

Maintenance

Lors de tout travail de maintenance ou de nettoyage, il est nécessaire d'arrêter le moteur de l'appareil et de le débrancher

- Les branchements et réparations de l'équipement électrique ne doivent être effectués que par un spécialiste de l'électricité
- Afin que la puissance d'aspiration demetteu re toujours égale, vous devriez parfois secouer énergiquement et à plusieurs reprises sur le

sac avec la main

- Il vous faudra changer le sac d'évacuation chaque fois que la hauteur de copeaux sera environ à dix centimètres du bord du carter

Informations service après-vente

Il faut tenir compte du fait que pour ce produit les pièces suivantes sont soumises à une usure liée à l'utilisation ou à une usure natu-

relle ou que les pièces suivantes sont nécessaires en tant que consommables.

Pièces d'usure*: Balais de charbon, le sac à filtre, un tuyau d'aspiration, les pièces jointes de la buse, des courroies trapézoïdales

*Pas obligatoirement compris dans la livraison !

Accessoires

- **Sac filtrant**
Art.no. 7500 1019
- **Cartouches filtrantes**
Art.no. 7500 600
- **20 sacs d'évacuation réutilisables**
Art.no. 7500 1500
- **Rallonge**
Art.no. 7500 3300

EG-Konformitätserklärung

scheppach Fabrikation von Holzbearbeitungsmaschinen GmbH
Günzburger Straße 69
89335 Ichenhausen
Deutschland

Autorisé: **Reinhold Bauer**

Nous, **scheppach Fabrikation von Holzbearbeitungsmaschinen GmbH** expliquons, que la machine décrite ci-dessous

Installation d'aspiration Woova 3.0, du numéro de série 1001, numéro d'article 1906302901, numéro d'article 1906302902

toutes les exigences applicables de la **EG-Maschinenrichtlinie 2006/42/EG**

Lignes directives :

EG-EMV Richtlinie 2014/30/EU

Normes harmonisée utilisées, notamment:

EN 12100-1, 12100-2, EN 349, EN 60 204-1

Habilité est la constitution du dossier technique:

Reinhold Bauer

i.V Reinhold Bauer (Konstruktionsleiter)
Dokumentationsbeauftragter

F 

Ichenhausen, 11.10.2016

Quantità di consegna

Impianto di aspirazione Woova 3.0
Sacchetto del filtro

Flessibile d'aspirazione Ø 100 mm
Estremità del tubo flessibile Ø 100 mm

Istruzione per l'uso

Dati tecnici

Lunghezza/ Larghezza/ Altezza mm	650x415x1850
Altezza totale con cartuccia del filtro mm	1850
Manicotto d'aspirazione, Ø d'attacco mm	100
Diametro del tubo flessibile mm	100
Lunghezza del tubo flessibile mm	2500
Diametro della ruota mm	75
Diametro del rullo di guida mm	75
Peso ca. kg	31,5
Potenza d'aria m ³ /h	1000
Differenza di pressione Pa	1200
Superficie del sacchetto del filtro m ²	1,00
Superficie della cartuccia del filtro m ²	5,00
Capienza del sacchetto raccoglitioculi Liter	80

Motore	230 V / 50 Hz	400 V / 50 Hz
Potenza assorbita nominale P1 (kW)	0,60	0,55
Potenza erogata P2 (kW)	0,37	0,37

Parametri dei rumori

I valori di emissioni di suoni dichiarati nelle norme EN 3746 concernente il livello di potenza sonora e EN 1807 (tenuto conto del fattore di correzione k3, appendice A.2 della legge EN 31807-1) concernente il livello di pressione acustica sul posto di lavoro, considerate le condizioni di lavoro descritte nell'appendice J della norma ISO 7960

I valori indicati sono valori di emissioni e non devono pertanto rappresentare comunque dei valori

sicuri sul luogo di lavoro. Pur esistendo una correlazione tra i livelli di emissione e di immissione, non è possibile dedurre in modo affidabile se siano necessarie misure di prevenzioni supplementari o meno. I fattori d'influenza sul livello attuale di immissione presente sul posto di lavoro sono il tipo di locale di lavoro, altre fonti di rumore come ad es. il numero di macchine ed altri processi di lavoro svolti nelle vicinanze. I valori ammessi sul posto di lavoro possono variare da nazione a nazione. Le informazioni riportate devono tuttavia

mettere l'utente in grado di stimare il pericolo e i rischi eventuali.

Livello di pressione acustica sulla postazione di lavoro in dB

Corsa a vuoto LpAeq = 75 dB(A)

Lavorazione LpAeq = 75 dB(A)

Per i suddetti valori di emissione vale un coefficiente di insicurezza di misurazione K = 4 dB.

Avvertenze generali

- Dopo avere tolto la merce dall'imballaggio, controllare in tutti i pezzi eventuali danni dovuti al trasporto. In caso di reclami bisogna informarne immediatamente il trasportatore.
- Non possiamo accettare reclami presentati in seguito.
- Verificare che la spedizione sia completa.
- Prima dell'impiego, prendere confidenza con l'apparecchio studiando le istruzioni per l'uso.
- Per accessori, ricambi e pezzi soggetti ad usura, impiegare solo **pezzi originali schep-pach. Le parti di ricambio sono disponibili presso il Vostro rivenditore specializzato schep-pach.**
- **Indicare nelle ordinazioni il nostro numero dell'articolo, nonché tipo e anno di costruzione dell'apparecchio.**

NOTA:

Il produttore di questo apparecchio non assume responsabilità, secondo la relativa legge vigente, per danni all'apparecchio o da esso provocati, nei seguenti casi:

- trattamento improprio;
- inosservanza delle istruzioni d'uso;
- riparature effettuate da terze persone specializzate non autorizzate;
- montaggio o cambio di „pezzi di ricambio non originali schep-pach“;
- utilizzo „non conforme alle prescrizioni“;

- messa fuori uso dell'impianto elettrico, a causa dell'inosservanza delle relative norme e delle prescrizioni VDE (Associazione elettrotecnica tedesca) 0100, DIN 57113 / VDE 0113.

Raccomandiamo di leggere attentamente tutto il testo delle istruzioni per l'uso prima del montaggio e della messa in funzione.

Queste istruzioni per l'uso dovrebbero aiutarVi a conoscere la Vostra macchina e a sfruttare le varie possibilità d'impiego in modo conforme a tali istruzioni.

Queste istruzioni per l'uso contengono preziose indicazioni su come la macchina può essere impiegata in modo sicuro, corretto e con parsimonia, su come evitare pericoli, risparmiare spese di riparazione, diminuire i tempi d'inattività dovuti a guasti e su come aumentare l'affidabilità e la durata della macchina.

Oltre alle norme di sicurezza contenute in queste istruzioni per l'uso, durante il funzionamento della macchina bisogna assolutamente attenersi alle Norme in vigore nel paese in cui viene impiegata la macchina.

Le istruzioni per l'uso devono sempre trovarsi nei pressi della macchina. Bisogna le mettere in una copertina plastica per proteggerle da sporcizia e umidità. La persona di servizio alla macchina deve leggere tali istruzioni prima di iniziare i lavori e deve assolutamente attenersi a quanto contenutovi. La macchina deve essere impiegata

solo da persone istruite sul relativo funzionamento e a conoscenza dei pericoli che ne possono derivare. Inoltre bisogna attenersi all'età minima richiesta per la lavorazione con tali macchine.

Oltre alle norme di sicurezza contenute in queste istruzioni e alle norme particolari in vigore nel Vostro paese, durante l'impiego della macchina bisogna attenersi ai regolamenti tecnici generalmente riconosciuti per l'impiego di macchine per la lavorazione del legno.

Avviso! Questo elettroutensile genera un campo magnetico durante l'esercizio. Tale campo può danneggiare impianti medici attivi o passivi in particolari condizioni. Per ridurre il rischio di lesioni serie o mortali, si raccomanda alle persone con impianti medici di consultare il proprio medico e il produttore dell'impianto medico prima di utilizzare l'elettroutensile.

Cenni per la sicurezza

- Distribuire le istruzioni per l'uso a tutte le persone che lavorano con la macchina.
- Attenersi a tutte le segnalazioni di sicurezza e di pericolo affisse sulla macchina ossia sull'impianto.
- Provvedere affinché tutte le segnalazioni di sicurezza e di pericolo affisse sulla macchina ossia sull'impianto si mantengono sempre in condizioni leggibili.
- Controllare i cavi di allacciamento alla rete. Non utilizzare cavi difettosi.
- Fare attenzione che durante il montaggio la piallatrice poggi saldamente su un suolo saldo.
- Proteggere la macchina dall'umidità.
- Mantenere lontani i bambini dalla macchina allacciata alla rete.
- La persona di servizio alla macchina deve

- avere almeno 18 anni. Gli apprendisti devono avere almeno 16 anni e possono lavorare alla macchina solo sotto sorveglianza.
- Allacciamenti e riparazioni delle apparecchiature elettriche possono essere fatti solo da un elettricista specializzato.
- Fare attenzione al senso di rotazione del motore vedasi "Allacciamento elettrico".
- Spegnerne il motore prima di procedere all'eliminazione di guasti. Estrarre la spina.
- La macchina deve essere utilizzata solo da persone che ne conoscono il funzionamento e i relativi pericoli.
- Prima di eseguire i lavori di manutenzione e di ricambio del sacchetto, del filtro e del tubo flessibile, estrarre la spina dalla presa di corrente.
- Negli ambienti con un pericolo d'esplosioni de-

- vono essere utilizzati solo speciali "apparecchi in esecuzione antideflagrante".
- Usare solo accessori originali scheppach.
- Prima di mettere in funzione l'apparecchio, controllare sempre che sia in grado di funzionare perfettamente.
- Non utilizzare l'apparecchio con temperature inferiori a 0 °C. Pericolo di danni all'alloggiamento.
- Spegnerne il motore quando si lascia il posto di lavoro. Estrarre la spina di rete.
- Staccare la macchina o l'impianto da qualsiasi fonte d'energia esterna prima di procedere a un qualsiasi spostamento, pur minimo. Allacciare la macchina nuovamente alle rete prima di riprendere il funzionamento.

Utilizzo secondo le norme

Marchio con test CE in conformità alle normative CE per i macchinari ed alle norme relative ad ogni macchina.

- La macchina ossia l'impianto sono costruiti secondo l'attuale livello tecnico e le regole di sicurezza tecnica riconosciute. Ciononostante possono verificarsi, durante l'uso, pericoli mortali per l'utente e terzi e possono evidenziarsi guasti alla macchina e ad altri beni materiali.
- Usare la macchina ossia l'impianto soltanto a condizioni tecnicamente ineccepibili e conformi alla sua destinazione, con l'osservanza delle norme di sicurezza e della prevenzione antinfortunistica, attenendosi alle disposizioni del libretto d'uso e manutenzione. Eliminare (far eliminare) immediatamente quei guasti che potrebbero pregiudicare la sicurezza.
- L'impianto di aspirazione è concepito solo per aspirare trucioli di legno (non per la polvere).

- Controllare regolarmente l'integrità dei filtri. Sostituire i filtri danneggiati! Esaminare regolarmente la tenuta del corpo, le guarnizioni del filtro e del sacco di raccolta.
- Quando viene impiegato l'ugello di pulizia non devono essere aspirati corpi estranei come per es. viti, chiodi, oggetti di materia plastica o pezzi di legno.
- L'esercizio della macchina è consentito solo con parti e ricambi originali del produttore.
- L'impianto di aspirazione Woova 3.0 è costruito esclusivamente per l'aspirazione di trucioli di legno e di segatura e deve essere utilizzato solo insieme a macchine per la lavorazione del legno.
- Durante l'aspirazione del pavimento dell'officina non deve essere aspirato nessun pezzo di legno o di metallo.
- Il produttore non risponde di danni provocati

- da un uso non conforme alle norme; ogni rischio a carico dell'utente.
- E' necessario attenersi alle indicazioni di sicurezza, lavorazione e manutenzione del produttore così come alle misure indicate nei dati tecnici.
- E' necessario rispettare le relative norme antinfortunistiche e le altre regole tecniche di sicurezza generalmente riconosciute.
- La macchina deve essere utilizzata, curata o riparata solo da persone con precedente esperienza e a conoscenza dei relativi pericoli. Il produttore non risponde di danni derivati da modifiche apportate arbitrariamente alla macchina.
- La macchina deve essere utilizzata solo con accessori originali del produttore.

Rischi residui

La macchina è costruita in base allo stato attuale della tecnica e delle regole tecniche di sicurezza. Singoli rischi residui durante il lavoro non possono, nonostante, essere esclusi.

- Pericoli per la salute derivanti dalla polvere o dai trucioli di legno. Indossare assolutamente un equipaggiamento di protezione personale, come occhiali e mascherine anti polvere.
- Nella chiusura e nella sostituzione del sacchetto di raccolta, sarà possibile l'inspirazio-

- ne di polveri. In caso di non osservanza delle indicazioni relative allo smaltimento di cui alle istruzioni per l'uso (ad es. l'impiego delle mascherine protettive P2), si potrà verificare l'inspirazione di polveri.
- Pericoli per la salute dovuti al rumore. Durante il lavoro viene superato il livello acustico consentito. Indossare assolutamente un equipaggiamento di protezione personale, come cuffie di protezione.

- Pericoli legati alla corrente elettrica in caso di impiego di cavi di collegamenti elettrici non perfettamente funzionanti.
- Inoltre possono sussistere, nonostante tutte le precauzioni, rischi residui non palesi.
- Rischi residui possono essere ridotti al minimo se vengono osservati: le "note di sicurezza", "l'impiego conforme alle norme" e le istruzioni sull'uso al completo.

Montaggio

La scheppach Woova 3.0 non è completamente montata per ragioni dovute alla tecnica d'imballaggio

Utensili per il montaggio non compresi nella quantità di consegna

- | | |
|------------------|-----------------|
| 1 chiave fissa | con apertura 10 |
| 2 chiavi fisse | con apertura 13 |
| 1 chiave esagona | con apertura 8 |
| 1 cacciavite | |

Montaggio telaio Fig. „A“

Asse e ruote

2 rosette di sicurezza

- Inserire le ruote nell'asse, collegare la coppa di sicurezza sopra all'asse e asse tarla per mezzo del manicotto e del martello

Rulli di guida

- | | |
|---------------------------------|--------|
| 2 viti a testa cilindrica | M10x20 |
| 2 rosette elastiche a ventaglio | A10,5 |
| 2 dadi a cappello | M10 |

Piedi e basamento del telaio

- | | |
|---------------------------------|-------|
| 8 viti a testa esagonale | M8x12 |
| 8 rosette elastiche a ventaglio | A8,2 |
| 8 dadi esagonali | M8 |

Fig. „B“

Avvitare l'alloggiamento con il telaio

- | | |
|---------------------------------|-------|
| 4 viti a testa esagonale | M8x12 |
| 4 rosette elastiche a ventaglio | A8,2 |
- Inserire la staffa di sostegno nella parte superiore

Tubo flessibile d'aspirazione

Colocare le apposite fascette intorno alle estremità del tubo flessibile.

Inserire l'innesto per il tubo flessibile e stringere le fascette. Bloccare il tubo flessibile d'aspirazione sul manicotto dell'alloggiamento mediante l'apposita fascetta.

Sacchetto del filtro

Fig. „C“

- Collocare il nastro di bloccaggio (Ø 280 mm) sull'alloggiamento
- Inserire il sacchetto del filtro sul collare della cassa d'alloggiamento e fissarlo con il nastro di bloccaggio

Sacchetto raccoglitrucioli

Fig. „D“

- Aprire la linguetta di fissaggio
- Sollevare il sacchetto oltre l'apertura d'espulsione, piegarlo intorno al dispositivo di bloccaggio, quindi richiudere la linguetta
- Collocarvi sopra il nastro di bloccaggio (Ø 337 mm) e serrarlo

Messa in funzione

Prima di mettere in funzione l'apparecchio, leggere attentamente le note per la sicurezza

La tensione e la frequenza di rete devono cor-

rispondere a quelle indicate sulla targhetta del motore (Volt/Hz)

Dopo avere effettuato l'allacciamento alla rete,

l'impianto di aspirazione scheppach Woova 3.0 è pronto per l'uso

Allacciamento elettrico

Allacciamenti e riparazioni delle apparecchiature elettriche possono essere fatti solo da un elettricista specializzato.

Il motore elettrico installato è collegato già pronto per l'uso.

L'allacciamento alla rete eseguito dal cliente e il cavo di prolunga utilizzato devono corrispondere alle norme vigenti.

Avvertenze importanti

Cavi di allacciamento elettrico deteriorati

Spesso i cavi di allacciamento elettrico presentano danni all'isolamento.

Le cause sono:

- Schiacciature, laddove i cavi di allacciamento vengono fatti passare per interstizi di porte e finestre.
- Piegature in seguito a fissaggio o condutture del cavo di allacciamento eseguiti in modo non appropriato.
- Tagli provocati dal passaggio di veicoli sopra il cavo di allacciamento.

- Danni all'isolamento dovuti all'estrazione dalle prese a muro.
- Crepe da invecchiamento dell'isolamento.

Cavi di allacciamento elettrico che presentano tali guasti non devono essere usati, ed a causa dell'isolamento danneggiato sono pericolosissimi.

Verificare periodicamente lo stato dei cavi di allacciamento elettrico. Assicurarsi, per la verifica, che il cavo di allacciamento non sia collegato a rete.

I cavi di allacciamento elettrico devono rispondere alle norme vigenti nel vostro paese.

Motore monofase

- La tensione di rete deve corrispondere alle indicazioni sulla targhetta d'identificazione del motore.
- I cavi di prolunga devono avere una sezione minima di 1,0 mm².
- L'allacciamento alla rete ha un'apertone di 16A ad azione ritardata.

Motore trifase

- La tensione di rete deve corrispondere alle indicazioni sulla targhetta d'identificazione del motore
- L'allacciamento alla rete i cavi di prolunga devono avere 5 fili = 3P + N + PE
- I cavi di prolunga devono avere una sezione minima di 1,5 mm²
- La protezione di rete richiede al massimo 16A
- In occasione di un nuovo allacciamento o di un cambio di posizione bisogna verificare il senso di rotazione del motore ed eventualmente scambiare la polarità (presa a spina)

In caso di domande si prega di indicare i dati seguenti:

- fabbricante del motore,
- tipo di corrente del motore,
- dati sulla targhetta d'identificazione del motore,
- dati sulla targhetta d'identificazione dell'interruttore.

In caso di spedizione di ritorno del motore inviare sempre il gruppo motore completo con interruttore.

Manutenzione

Prima di eseguire lavori di manutenzione e di pulizia, spegnere il motore ed estrarre la spina dalla presa di corrente

- Allacciamenti e riparazioni delle apparecchiature elettriche possono essere fatti solo da un elettricista specializzato
- Al fini di mantenere invariata la potenza d'aspirazione, di tanto in tanto bisogna scuotere vigorosamente il sacchetto del filtro. Du-

rante il normale utilizzo si consiglia di battere ripetutamente il sacchetto con la mano.

- Il sacchetto raccoglitrucioli deve essere sostituito quando i trucioli si sono accumulati fino a circa 10 cm. al disotto del collare dell'alloggiamento.

Informazioni sul Servizio Assistenza

Si deve tenere presente che le seguenti parti di

questo prodotto sono soggette a un'usura naturale o dovuta all'uso ovvero che le seguenti parti sono necessarie come materiali di consumo.

Parti soggette ad usura *: Spazzole di carbone, sacchetto filtro, tubo di aspirazione, ugelli allegati, cinghie trapezoidali

* non necessariamente compreso tra gli elementi forniti!

Accessori speciali

- **Sacchetto del filtro**
Nr.art. 7500 1019

- **Cartuccia del filtro**
Nr.art. 7500 6000

- **Sacchetti raccoglitrucioli riutilizzabili**
(20 pezzi)
Nr.art. 7500 1500

- **Innesto per la prolunga**
Nr.art. 7500 3300

Dichiarazione di conformità CE

scheppach Fabrikation von Holzbearbeitungsmaschinen GmbH
Günzburger Straße 69
89335 Ichenhausen
Deutschland

Autorizzato: **Reinhold Bauer**

Noi dichiariamo che la macchina descritta **scheppach Fabrikation von Holzbearbeitungsmaschinen GmbH** seguente
Installation d'aspiration Woova 3.0, dal numero di serie 1001, numero di articolo 1906302901, numero di articolo 1906302902

soddisfa tutti i requisiti applicabili del **EG-Maschinenrichtlinie 2006/42/EG**

Weitere EG-Richtlinien: **CE Direttiva EMC 2014/30/EU**

Norme europee armonizzate applicate:
EN 12100-1, 12100-2, EN 349, EN 60 204-1

autorizzato per la compilazione dei documenti:
Reinhold Bauer

i.V. Reinhold Bauer (Konstruktionsleiter)
Dokumentationsbeauftragter



Ichenhausen, 11.10.2016

Omvang van de levering

Afzuiginstallatie Woova 3.0
Filterzak

Afzuigslang Ø 100 mm
Eindstuk van de slang Ø 100 mm

Gebruiksaanwijzing

Technische gegevens

Lengte/ Breedte/ Hoogte mm	650x415x1850
Totale hoogte met filterpatroon mm	1850
Afzuigtussenstuk, aansl. doorsn. mm	100
Doorsnede van de slang mm	100
Lengte van de slang mm	2500
Doorsnede van het wiel mm	75
Doorsnede van het zwenkwiel mm	75
Gewicht ca. kg	31,5
Luchtvermogen m ³ /h	1000
Drukverschil Pa	1200
Filterzak-filtervlak m ²	1,00
Filterpatroon-filtervlak m ²	5,00
Spanderzaak-inhoud Liter	80

Motor	230 V / 50 Hz	400 V / 50 Hz
Nominale opname P1 (kW)	0,60	0,55
Arbeidsvermogen P2 (kW)	0,37	0,37

Karakteristieke waarden van het geluid

De volgens EN 3746 voor het niveau van het geluidsvermogen c.q. EN 1807 (correctiefactor k3 volgens het aanhangsel A2 van EN 1807-1 berekend) voor de geluidsdruk niveau op de werkplek gemeten geluidsemisiewaarden bedragen op grond van de in ISO 7960 aanhangsel J vermelde

De aangegeven waarden zijn voorgebrachte luchtgeluidwaarden en moeten daarom niet tevens als zekere arbeidsplaatswaarden be-

schouwd worden. Hoewel er een verband bestaat tussen luchtgeluidwaarden en opgenomen geluidwaarden, kan daaruit niet met zekerheid afgeleid worden of het noodzakelijk is om aanvullende voorzorgsmaatregelen te nemen of niet. Factoren die de actuele, op de arbeidsplaats opgenomen geluidwaarden beïnvloeden, betreffen de aankleding van de arbeidsplaats, andere geluidsbronnen, bijvoorbeeld het aantal machines, en andere werkzaamheden die in de omgeving plaatsvinden. De toelaatbare geluidsdrumniveaus

op de arbeidsplaats kunnen van land tot land verschillen. Deze informatie wordt verstrekt zodat de gebruiker een inschatting kan maken van de mate waarin men gevaar loopt en de risico's.

Geluidsdrumniveau op de werkplek in dB

Nullast LpAeq = 75 dB(A)

Bewerking LpAeq = 75 dB(A)

Voor de genoemde emissiewaarden geldt een meetonzekerheidsfactor K = 4 dB

Igemene opmerkingen

- Na het uitpakken moet U controleren of alle onderdelen door het transport zonder schade zijn gebleven. Bij op- of aanmerkingen meteen de expediteur verwittigen.
- Later gekomen reclamaties kunnen we niet meer aannemen.
- Controleer of de leverantie volledig is.
- Voor de ingebruikname moet u zich met behulp van de gebruiksaanwijzing vertrouwd maken met het apparaat.
- Bij toebehoren, slijtage- of reserveonderdelen **alleen originele onderdelen van scheppach gebruiken. Reserveonderdelen zijn bij uw scheppach-speciaalzaak verkrijgbaar.**
- **Bij bestellingen moet U ons artikelnummer alsmede het type en het bouwjaar van het apparaat aangeven.**

WENK:

De fabrikant van dit apparaat stelt zich volgens de geldende wet op de produktaansprakelijkheid niet aansprakelijk voor door dit en aan dit apparaat ontstane schade bij:

- ondeskundige behandeling.
- het niet in acht nemen van de gebruiksaanwijzing.
- reparaties door derden, niet geautoriseerde vakmensen.
- inbouwen en vervangen van „niet originele scheppach reserveonderdelen“.
- gebruik dat niet „aan de voorschriften voldoet“.

- het uitvallen van de elektrische installatie, bij het niet in acht nemen van de elektrische voorschriften en VDE-bepalingen 0100, DIN 57113 / VDE 0113.

Ons advies luidt:

Voor de montage en de ingebruikname eerst de gehele tekst van de gebruiksaanwijzing doorlezen.

Deze gebruiksaanwijzing dient ertoe om het u te vergemakkelijken, om uw machine te leren kennen en de reglementaire gebruiksmogelijkheden te benutten.

De gebruiksaanwijzing bevat belangrijke wenken over hoe u met de machine veilig, deskundig en economisch werkt en hoe u gevaren vermijdt, reparatiekosten spaart, uitvalstijden vermindert en de betrouwbaarheid en levensduur van de machine verhoogt.

Behalve de veiligheidsbepalingen in deze gebruiksaanwijzing moet u bovendien beslist de voor het gebruik van de machine geldende voorschriften van uw land in acht nemen.

De gebruiksaanwijzing moet steeds in de buurt van de machine liggen – in een plastic hoes ter bescherming tegen vuil en vochtigheid. Ze moet door al het bedienend personeel voor het begin van het werk gelezen en zorgvuldig opgevolgd worden. Er mogen alleen maar personen aan de machine werken die in het gebruik van de machine zijn opgeleid en van de daarmee verbonden gevaren op de hoogte zijn gebracht. De vereiste

minimumleeftijd moet aangehouden worden.

Naast de in deze gebruiksaanwijzing vermelde veiligheidswenken en de speciale voorschriften van uw land moeten de voor het gebruik van houtbewerkingsmachines algemeen erkende vaktechnische regels in acht worden genomen.

Waarschuwing! Dit elektrisch apparaat genereert een elektromagnetisch veld als het is ingeschakeld. Dit veld kan onder bepaalde omstandigheden interfereren met actieve of passieve medische implantaten. Om het risico op ernstig of dodelijk letsel te beperken, raden we personen met medische implantaten aan om hun arts en de fabrikant van het medische implantaat te raadplegen voordat de machine wordt gebruikt.

Veiligheidswenken

- Geeft u deze veiligheidswenken aan alle personen door, die aan de machine werken.
- Alle veiligheids- en gevareninstructies aan de machine naleven!
- Alle veiligheids- en gevaren instructies aan de machine compleet in leesbare toestand houden.
- Aansluitleidingen voor het stroomnet controleren. Geen defecte leidingen gebruiken.
- Let u erop, dat de schaaftank tijdens de aanbouw standvast op de grond staat.
- De machine tegen vocht beschermen.
- Houdt u kinderen uit de buurt van de op het stroomnet aangesloten machine.
- De bedienende persoon moet minstens 18 jaar oud zijn. Personen in opleiding moeten minstens 16 jaar oud zijn, maar mogen alleen onder toezicht aan de machine werken.
- Aansluitingen en reparaties van de elektrische uitrusting mogen alleen door de electrovakman worden doorgevoerd.
- Op de draairichting van de motor letten - zie elektrische aansluiting. Voor het verhelpen van storingen de machine uitschakelen. Stekker eruit trekken.
- Personen die niet met de machine vertrouwd zijn, mogen haar niet gebruiken.
- Onderhoudswerkzaamheden, zak, filter en slang vervangen alleen verrichten als de stekker uit het stopcontact getrokken is.
- In ruimten waar explosiegevaar bestaat, mogen alleen speciaal „explosievrije apparaten“ gebruikt worden.
- Alleen originele onderdelen als toebehoren gebruiken.
- Voor elke ingebruikneming het apparaat op juiste functie controleren.
- Apparaat niet bij temperatuur onder 0 °C gebruiken. Gevaar voor beschadiging van het huis.
- Als u de werkplaats verlaat, de motor uitschakelen en de stekker uit het stopcontact trekken.
- Ook in geval van een geringe verplaatsing dient de machine of installatie van elke externe energietoevoer te worden gescheiden! Voor de hernieuwde inbedrijfstelling dient de machine weer correct op het net te worden aangesloten! CE geteste machines voldoen aan de geldende EG richtlijnen voor machines, en aan alle richtlijnen voor de desbetreffende machine.
- De machine is volgens de stand van de techniek en de erkende veiligheidstechnische regels gebouwd. Desondanks kan er bij het gebruik ervan gevaar voor lijf en leven van de gebruiker of derden resp. schade aan de machine of aan andere goederen ontstaan.
- De machine uitsluitend in technisch correcte toestand alsmede volgens de bestemming, bewust van de veiligheidsaspecten en gevaren gebruiken met inachtneming van de gebruiksaanwijzing! Vooral storingen, die de veiligheid nadelig kunnen beïnvloeden, dient men onverwijld te (la ten) verhelpen!
- De afzuiginstallatie is enkel voor het afzuigen van houten spanen (niet voor stof) bestemd.
- Regelmatig controleren of de filter niet beschadigd is. Beschadigde filters vervangen. Controleer het omhulsel op lekken en controleer ook regelmatig de dichtingen van de filter en de spanenzak.
- Bij het gebruik van reinigingsproeiers geen vreemde elementen zoals schroeven, nagels, stukjes hout of kunststof opzuigen.
- De machine mag enkel met de originele onderdelen van de fabrikant gebruikt worden.
- De afzuig-inrichting woova 2.0 werd uitsluitend voor het afzuigen van houtspaanders en zaagsel geconstrueerd en mag alleen in verbinding met houtbewerkende machines gebruikt worden.
- Tijdens het zuigen van de vloer van de werkplaats mogen geen hout- of metaalde eitjes opgezogen worden.
- Elk ander gebruik geldt als niet voorgeschreven gebruik. Voor de daaruit resulterende schade stelt de fabrikant zich niet aansprakelijk. Het risico hiervan draagt de gebruiker zelf.
- De veiligheids-, arbeids- en onderhoudswenken van de fabrikanten de in de technische gegevens opgegeven afmetingen moeten nageleefd worden.
- De betreffende voorschriften ter voorkoming van ongelukken en de overige algemeen erkende veiligheidstechnische regels moeten in acht genomen worden.
- De scheppach-machine mag alleen door personen gebruikt worden, die ermee vertrouwd zijn en die over de gevaren ervan zijn geïnformeerd. Eigenhandige veranderingen aan de machine sluiten de aansprakelijkheid van de fabrikant voor de daaruit resulterende schade uit.
- De machine mag alleen met origineel toebehoren van de fabrikant gebruikt worden.

Gebruik van de bestemming

CE geteste machines voldoen aan de geldende EG richtlijnen voor machines, en aan alle richtlijnen voor de desbetreffende machine

- De machine is volgens de stand van de techniek en de erkende veiligheidstechnische regels gebouwd. Desondanks kan er bij het gebruik ervan gevaar voor lijf en leven van de gebruiker of derden resp. schade aan de machine of aan andere goederen ontstaan.
- De machine uitsluitend in technisch correcte toestand alsmede volgens de bestemming, bewust van de veiligheidsaspecten en gevaren gebruiken met inachtneming van de gebruiksaanwijzing! Vooral storingen, die de veiligheid nadelig kunnen beïnvloeden, dient men onverwijld te (laten) verhelpen!
- De afzuiginstallatie is enkel voor het afzuigen van houten spanen (niet voor stof) bestemd.
- Regelmatig controleren of de filter niet beschadigd is **Beschadigde filters vervangen**
- Controleer het omhulsel op lekken en controleer ook regelmatig de dichtingen van de filter en de spanenzak
- Bij het gebruik van reinigingsproeiers geen vreemde elementen zoals schroeven, nagels, stukjes hout of kunststof opzuigen
- De machine mag enkel met de originele onderdelen van de fabrikant gebruikt worden.
- De scheppach afzuiginrichting Woova 3.0 werd uitsluitend voor het afzuigen van houtspaanders en zaagsel geconstrueerd en mag alleen in verbinding met houtbewerkende machines gebruikt worden
- Tijdens het zuigen van de vloer van de werkplaats mogen geen hout- en metaaldeeltjes opgezogen worden.
- Elk ander gebruik geldt als niet voorgeschreven gebruik. Voor de daaruit resulterende schade stelt de fabrikant zich niet aansprakelijk. Het risico hiervan draagt de gebruiker zelf.

- De veiligheids-, arbeids- en onderhoudswenken van de fabrikanten de in de technische gegevens opgegeven afmetingen moeten nageleefd worden.
- De betreffende voorschriften ter voorkoming van ongelukken en de overige algemeen erkende veiligheidstechnische regels moeten in acht genomen worden.
- De **scheppach**-machine mag alleen door personen gebruikt worden, die ermee vertrouwd zijn en die over de gevaren ervan zijn geïnformeerd. Eigenhandige veranderingen aan de machine sluiten de aansprakelijkheid van de fabrikant voor de daaruit resulterende schade uit
- De **scheppach**-machine mag alleen met origineel toebehoren van de fabrikant gebruikt worden

Overige risico's

De machine is volgens de nieuwste stand van de techniek en de erkende veiligheidstechnische regels gebouwd. Toch kunnen er tijdens het werken nog een enkele risico's optreden.

- Gevaar voor uw gezondheid door houtstof of houtspaanders. Beslist persoonlijke beschermingsmiddelen zoals oog bescherming en stofmasker dragen.

- Bij het sluiten en wisselen van de stofopvangzak kan stof ingeademd worden. Worden de richtlijnen in de gebruiksaanwijzing voor de berging niet in acht genomen (b.v. gebruik van stofmaskers van het type P2), dan kan een inademen van het stof tot gevolg hebben.
- Gevaar voor uw gezondheid door lawaai. Tijdens het werken wordt het toegestane ge-

luids niveau overschreden. Beslist persoonlijke beschermingsmiddelen zoals gehoorbescherming dragen.

- Gevaar voor uw gezondheid door stroom, bij gebruik van aansluitkabels, die niet aan de voorschriften voldoen. Verder kunnen er ondanks alle voorzorgsmaatregelen nog niet bekende risico's bestaan.

- Deze overige risico's kunnen geminimaliseerd worden, als de „Veiligheidswenken“ en het „Gebruik volgens de voorschriften“ en de gebruiksaanwijzing in z'n geheel in acht genomen worden.

Montage

Om verpakkingstechnische redenen is uw scheppach Woova 3.0 niet compleet gemonteerd

Montagegereedschap

Behoort niet tot de levering

1 steeksleutel	sleutelgrootte 10
2 steeksleutels	sleutelgrootte 13
1 stiftsleutel	sleutelgrootte 8
1 schroevendraaier	

Montage onderstel Fig. „A“

As en wielen

2 veiligheidsschijven

- De wielen op de wielas steken en de borgkap met behulp van montagehuls en hamer op de wielas slaan

Zwenkwielen

2 cilinderbouten	M10x20
8 waaerveerringen	A8,2
2 dopmoeren	M10

Onderstelvoeten en plaat

8 zeskantbouten	M8x12
8 waaerveerringen	A10,5
8 zeskantmoeren	M8

Fig. „B“

Huis aan het onderstel vastschroeven

4 zeskantschroeven	M8x12
4 waaerveerringen	A8,2

Steunbeugel van boven erin steken

Afzuigslang

De slangklemmen op de uiteinden van de slang zetten.

De koppeling van de slang erin steken en de slangklem vastdraaien. De afzuigslang op het tussenstuk van het huis met slangklem vastklemmen.

Filterzak Fig. „C“

- Sluitband Ø 280 mm om het huis leggen
- De filterzak over de rand van het huis schuiven en met sluitband vastklemmen.

Spanderzak

Fig. „D“

- Klemstrip openen
- Spanderzak over de uitwerpopening trekken, bij het klemgedeelte de spanderzak vouwen en de klemstrip sluiten.
- Sluitband Ø 337 mm erover leggen en vastklammen

Ingebruikneming

Neemt u voor de ingebruikneming de veiligheidsvoorschriften in acht

De gegevens op het motortypeplaatje (volt en

hertz) moeten met de netspanning en -frequentie overeenstemmen

Na aansluiting op het stroomnet is de **schep-pach afzuiginstallatie Woova 3.0** klaar voor gebruik

Electrische aansluiting

Aansluitingen en reparatie van de elektrische uitrusting mogen alleen door een electrovakman uitgevoerd worden.

De geïnstalleerde electromotor is klaarvoorgebruik aangesloten.

De door de klant gebruikte netaansluiting evenals het gebruikte verlengsnoer moeten aan de voorschriften voldoen.

Belangrijke wenken

Beschadigde electro-aansluitingskabels

Aan elektrische aansluitingskabels ontstaan vaak isolatieschaden.

Oorzaken zijn:

- Kneuzingen, als de aansluitingskabel door venster- of deurkieren geleid wordt.
- Knikken door onjuiste bevestiging of geleiding van de aansluitingskabel.
- Sneeen door over de aansluitingskabel heen te rijden.
- Isolatieschaden door het uitrukken uit het stopcontact.
- Scheuren door veroudering van de isolatie.

Zulke beschadigde electro-aansluitingskabels mogen niet gebruikt worden en zijn door de isolatieschaden levensgevaarlijk.

Electrische aansluitingskabels regelmatig op schaden controleren. Let u er op, dat tijdens het controleren de aansluitingskabel niet op het stroomnet is aangesloten.

Electrische aansluitingskabels moeten aan de voor uw land geldende bepalingen voldoen.

Wisselstroommotor

- De netspanning moet overeenstemmen met de gegevens op het typeaanduidingsplaatje van de motor.
- Verlengsnoeren moeten een minimale doorsnede van 1,0 vierkante millimeter hebben.
- De netaansluiting wordt met 16 A traag geze-kerd.

Draaistroommotor

- De netspanning moet overeenstemmen met de gegevens op het typeaanduidingsplaatje van de motor

• Netaansluiting en verlengsnoer moete 5 aderig zijn 3P + N + PE

- Verlengsnoeren moeten een minimale doorsnede van 1,5 vierkante millimeter hebben
- De netaansluiting wordt met maximaal 16 A geze-kerd
- Bij nieuwe aansluiting of bij verandering van-standplaats moet de draairichting gecontro-leerd worden, eventueel moet de polariteit ver-wisseld worden (wandcontactdoos)

Bij navragen s.v.p. de volgende gegevens op-geven.

- Motorfabrikant
- Stroomsoort van de motor
- Gegevens van het type-aanduidingsplaatje van de machine
- Gegevens van het type-aanduidingsplaatje van de schakelaar

Bij terugsturen van de motor altijd de comple-te aandrijvingseenheid met schakelaar opsturen.

Onderhoud

Bij alle onderhouds- en reinigingswerkzaamheden de motor uitschakelen en de stekker uit het stopcontact trekken.

- Aansluitingen en reparaties van de elektrische uitrusting mogen alleen door de electrovakman worden doorgevoerd.
- Voor een gelijkblijvend zuigvermogen de filterzak af en toe krachtig uitschudden. Tussen-

door is het voldoende om meermaals met de hand tegen de zak te slaan.

- De spaanderzak moet op z'n laatst vervangen worden, als de spaanders tot ca. 10 cm van de rand van het huis komen.

Service-informatie

U moet er rekening mee houden dat bij dit pro-

duct de volgende delen onderhevig zijn aan een slijtage door gebruik of een natuurlijke slijtage, resp. dat de volgende delen nodig zijn als verbruiksmaterialen.

Slijtstukken*: Koolborstels, filterzak, afzuigslang, sproeiers, V-snaren

* niet verplicht bij de leveringsomvang begrepen!

Speciaal toebehoor

- **Filterzaak**
art.nr. 7500 1019
- **Meermals spaanderzak** 20 stuks
art.nr. 7500 1500
- **Filterpatroon**
art.nr. 7500 6000
- **Verlengingskoppeling**
art.nr. 7500 3300

EG-conformiteitsverklaring

scheppach Fabrikation von Holzbearbeitungsmaschinen GmbH
Günzburger Straße 69
89335 Ichenhausen
Deutschland

Bevoegd: **Reinhold Bauer**

Wij, de **Scheppach Fabrikation von Holzbearbeitungsmaschinen GmbH**, verklaren dat de machine hieronder beschreven

Afzuiginstallatie Woova 3.0, met serienummer 1001, art.nr. 1906302901, artikelnummer 1906302902

alle van toepassing zijnde eisen van de **EG Machinerichtlijn 2006/42/EG**.

Andere EG-richtlijnen: **EMC-richtlijn 2014/30/EU**

De volgende geharmoniseerde normen zijn van toepassing:

EN 12100-1, 12100-2, EN 349, EN 60 204-1

Voor de voorbereiding van de technische documentatie wordt toegestaan:

Reinhold Bauer

i.V. Reinhold Bauer (Konstruktionsleiter)
Dokumentationsbeauftragter



Ichenhausen, 11.10.2016

NL

Szállított elemek

Elszívőberendezés Woova 3.0
Porzsák

Földelő készlet
Szívó tömlő Ø 100 mm

Tömlő végdarab Ø 100 mm
Használati utasítás

Technikai adatok

Hossz / Szélesség / Magasság mm	650x415x1850
Teljes magasság szűrőpatronnal együtt mm	1850
Teljes magasság szűrőzsákkal együtt, mm	100
Tömlőátmérő mm	100
Elszívő csatlakozó mm	2500
Munka Ø mm	75
Vezetőgörgő átmérő mm	75
Tömeg kg	31,5
Légmennyiség m ³ /h	1000
Nyomás Pa	1200
Szűrő felületi m ²	1,00
Szűrőpatron-szűrőfelület m ²	5,00
Tartály Liter	80

Motor	230 V / 50 Hz	400 V / 50 Hz
Névleges felvétel P1 (kW)	0,60	0,55
Teljesítmény P2 (kW)	0,37	0,37

Zajértékek

Az EN 3746 szerinti hangteljesítmény szintet tekintve, ill. az EN 1807 szerinti (k3 korrekciós tényező az EN 1807-1 A.2. függeléké szerint számítva) hangnyomás szintet tekintve a munkavégzés helyén meghatározott zajkibocsátási értékek megfelelnek az ISO 7960 szabvány J függelékében megadott munkavégzési körülményeknek. A megadott értékek kibocsátási értékek, és ugyanakkor nem feltétlenül tükrözik a biztonsá-

gos munkaértékeket. Habár van összefüggés az emissziós és immissziós szint között, ebből nem lehet megbízhatóan megállapítani, hogy szükség van-e további elővigyázatossági intézkedésekre.

A munkaállomáson aktuálisan érvényes immissziós szintet befolyásoló tényezők közé tartozik a kitettség időtartama, a munkatér jellege, az egyéb zajforrások stb., pl. gépek és a szomszédos folyamatok száma. Az engedélyezett mun-

kahelyi értékek is országonként eltérők lehetnek. Ez az információk azonban segíti a felhasználót abban, hogy jobban megbecsülhesse a veszélyeztetést és a kockázatot.

Hangnyomásszint a munkaállomáson dB
Alapjáratú fordulatszám $L_{pAeq} = 75$ dB(A)
Mégmunkálás $L_{pAeq} = 75$ dB(A)
A megadott kibocsátási értékekre a $K=4$ dB mérési bizonytalansági érték érvényes

Általános utasítások

- Kicsomagolás után vizsgáljon át minden alkatrészt, nincsenek-e rajtuk esetleg szállítási sérülések. Reklamáció esetén azonnal értesítse a beszállítót. Későbbi reklamációkat nem fogadunk el.
- Ellenőrizze a szállítmány teljességét.
- Felhasználás előtt ismerje meg a kezelési útmutatót.
- Tartozékként és pótalkatrészként csak eredeti alkatrészeket használjon. Alkatrészeket a schepach szakkereskedőjénél vásárolhat.
- A megrendeléseknél adja meg a cikkszámunkat valamint a készülék típusát és gyártási évét.

KEDVES VÁSÁRLÓ!

A hatályban lévő termékefelelősségi törvény értelmében a berendezés gyártója nem vonható felelősségre a berendezésen vagy vele kapcsolatban keletkező károkért a következő esetekben:

- szakszerűtlen kezelés,
- a használati utasítások be nem tartása,
- harmadik személy által végzett, szakképzetlen javítások,
- nem eredeti alkatrészek beszerelése és cseréje,
- szakszerűtlen használat,
- az elektromos rendszer kiesése az elektromos előírások, illetve a VDE 0100, DIN 57113 / VDE 0113 szabályozások be nem tartása miatt.

Javaslatok:

⚠ Mielőtt a berendezést összeszerelné, és üzembe helyezné olvassa el a használati útmutató teljes szövegét.

Az üzemelési utasítások célja a készülékkel való ismerkedésének megkönnyítése és a használati lehetőségeinek megismertetése.

Az üzemelési utasítások fontos megjegyzéseket tartalmaz a készülék biztonságos, szakszerű és gazdaságos használatával kapcsolatban, a veszélyek elkerülésére, a javítási költségek megspórolására, a kiesési idő csökkentésére, és a készülék megbízhatóságának és élettartamának növelésére.

A használati útmutatóba foglalt biztonsági utasításokon kívül mindenképpen be kell tartani a nemzeti érvényben lévő szabályozásokat a készülék üzemelésével kapcsolatban.

Az üzemelési utasításokat helyezze egy tiszta, műanyag mappába, hogy megóvja a szennyeződéstől és a nedvességtől, és tárolja a készülék közelében. A munka elkezdése előtt minden gépkezelőnek el kell olvasnia az utasításokat és gondosan be kell tartania őket. Csak olyan személyek használhatják a készüléket, akiket kiképeztek a gép használatáról, és a lehetséges veszélyekről, illetve kockázatokról. Be kell tartani az előírt minimális kort.

A jelen üzemelési utasításokba foglalt biztonsági előírások és a helyi országos különleges előírások kiegészítéseként be kell tartani az általánosan elismert műszaki előírásokat a fafeldolgozó szerszámgépek üzemelésékor.

Figyelmeztetés! Ez az elektromos kéziszerszám működés közben elektromágneses mezőt képez. Ez a mező bizonyos körülmények között befolyásolhatja az aktív és passzív orvosi implantátumok működését. A súlyos és halálos sérülések veszélyének csökkentése érdekében javasoljuk, hogy az orvosi implantátumokkal élő személyek az elektromos kéziszerszám kezelése előtt kérjék ki orvosuk és az implantátum gyártójának véleményét.

Biztonsági utasítások

- Adja tovább ezeket a biztonsági utasításokat mindenkinek, aki a géppel dolgozik.
- A gépen található összes biztonsági és veszélyekre vonatkozó utasítást vegye figyelembe.
- A gépen található összes biztonsági és veszélyekre vonatkozó utasítást hiánytalanul tartsa olvasható állapotban.
- Ellenőrizze a hálózati csatlakozóvezetékeket. Ne használjon hibás vezetékeket.
- Ügyeljen arra, hogy a gépet szilárd talajon, egyenesen és stabilan állítsák fel.
- Védje a gépet a nedvességtől.
- Tartsa távol a gyermekeket a hálózatra kötött géptől.
- A kezelőszemélynek legalább 18 évesnek kell lennie
- Az oktatásban részt vevő személyeknek legalább 16 évesnek kell lenniük, de ők csak felügyelet alatt dolgozhatnak a gépen.
- A villamos bekötési, javítási és karbantartási munkákat kizárólag szakemberek végezhetik.
- Vegye figyelembe a motor forgásirányát – lásd: Elektromos csatlakoztatás.
- Hibaelhárítás előtt kapcsolja ki a gépet. Húzza ki a hálózati csatlakozódugót.
- A gépet nem kezelhetik olyan személyek, akik nem ismerik azt.
- A karbantartási munkákat, a zsák-, szűrő- és tömlőcserét csak kihúzott hálózati csatlakozódugónál végezze.
- Robbanásveszélyes helyiségekben kizárólag különleges „robbanásvédtett készülékek” üzemeltethetők.
- Csak eredeti tartozékokat használjon.
- Minden egyes üzembe helyezés előtt ellenőrizze a készülék kifogástalan működését.
- Ne használja a készüléket 0 °C alatti hőmérsékleten. A ház sérülésének veszélye.
- A munkahelyről való távozás előtt állítsa le a motort.
- Húzza ki a hálózati csatlakozódugót.
- A legkisebb helyváltoztatás előtt is válassza le a gépet minden külső energiaforrásról! Az ismételt üzembe helyezés előtt a gépet előírászerűen csatlakoztassa vissza a hálózatra!

Rendeltetészerű használat

A gép megfelel az érvényes EC gép előírásoknak.

- A biztonsági-, a munka és a karbantartási utasításokat a gyártó által megadottak szerint kell betartani.
- A vonatkozó baleseti- és megelőzési előírásokat és az egyéb, általánosan elismert biztonsági szabályokat be kell tartani.
- A gép csak hozzáértő személyek által működtethető vagy javítható. Egyéb, nem a gyártó általi módosításokért, és az ebből eredő károkért a gép gyártójának a felelőssége kizárva.
- A gépet csak eredeti tartozékokkal és a gyártó által forgalmazott/ mellékelt eredeti eszközökkel kell használni.

- Egyéb felhasználás helytelennek tekinthető. A gyártó nem felelős minden olyan kárért, ami a nem előírás szerinti használatból származik, ezért egyedül a felhasználó felelős.
- Az esetlegesen felmerülő veszélyek életet és testi épséget veszélyeztetnek, vagy kárt okozhatnak a gépben vagy más anyagi javakban.
- Csak technikailag tökéletes állapotban és rendeltetészerűen lehet használni a gépet, a biztonsági és veszély elkerülési utasításokat betartva.
- A szívószelep csak a faforgács felszívására alkalmas.
- Csak forgács összegyűjtésére alkalmas (porhoz nem megfelelő)

- Rendszeresen ellenőrizze a szűrőt a károk elkerüléséhez. Cserélje ki a sérült szűrőt! Ellenőrizze az esetleges szivárgást a kamrába.
- A fűvóka használatakor bármilyen idegen tárgyat, például csavarok, szegek, műanyag darabok vagy fa, felszívhat.

Kerjük vegye figyelembe, hogy a készülékeink rendeltetésük szerint nem az ipari, kezműipari vagy gyári használatra lettek konstruálva. Nem vállalunk szavatosságot, ha a készülék ipari, kezműipari vagy gyári üzemek területén valamint egyenértékű tevékenységek területén van használatban.

HU

Fennmaradó kockázatokról

A gép az ismert és elismert biztonsági szabályok szerint lett legyártva, azonban néhány fennmaradó kockázat léphet fel az alkalmazása során.

- Fa por vagy fa aprítékkal való munka egészségügyi kockázatokkal jár. Feltétlenül viselni kell egyéni védőeszközöket, védőszemüveget, és por maszkot.
- A porzsák cseréjekor előfordulhat, hogy belé-

legzi a port. Ha nem figyel az egyszerű utasításokra (pl. viseljen porvédő maszkot P2), ahhoz vezethet, hogy a port belélegzi.

- A munka során zaj okozta károsodás történhet, a megengedett zajszint túllépésére kerülhet, amikor dolgozik. Feltétlenül viseljen egyéni védőeszközöket, például fül dugó.
- Elektromos veszélyt jelenthet a nem megfelelő

kábel használata.

- E mellett előfordulhatnak fennmaradó kockázatok, annak ellenére, hogy minden elővigyázatossági intézkedést megtett.
- Fennmaradó kockázatok minimalizálhatók, ha a biztonsági utasításokat és a Tervezett használat részénél leírtakat, valamint a használati utasítást, a teljes mértékben betartja.

Szerelvény

Csomagolás miatt a gépet teljesen nem szerelik össze.

Szerelőszerszám nincs a kínálatban

- 1 db 10-es villáskulcs
- 2 db 13-es villáskulcs
- 1 db 8-as imbuszkulcs
- 1 db csavarhúzó

A váz szerelése, A. ábra

Tengely és kerekek

2 db biztosító alátét

- A kerekeket fel kell húzni a tengelyre és a biztosító kupakot szerelőhüvely és kalapáccsal rá kell ütni a kerék tengelyre.

Vezetőgörgők

- 2 db hengerfejű csavar
- 2 db fogazott alátét
- 2 db zárt anya

M10x20
A 10,5
M10

Váztalpak és lap
8 db hatlapú csavar
8 db fogazott alátét
8 db hatlapú anya

M8x12
A 8,2
M8

B. ábra

A ház és a váz összecsavarozása

4 db hatlapú csavar
4 db fogazott alátét

M8 x 12
A 8,2

A támasztókengyelt felül behelyezni.

Elszívó tömlő

A tömlővégekre fel kell helyezni a tömlőbilincseket.

A tömlőkapcsolót rá kell dugni és a csőbilincset meg kell húzni. Az elszívó tömlőt a házon található csőtoldathoz kell erősíteni a tömlőbilincssel.

Szűrőzsák, C. ábra

- A 280 mm átmérőjű zárószalagot a házra kell helyezni.
- A szűrőzsákot a ház csatlakozógyűrűjén keresztül vissza kell hajtani és a zárószalaggal rögzíteni kell.

Forgácsfelfogó zsák, D. ábra

- A befogó hevedert ki kell oldani.
- A forgácsfelfogó zsákot a kivető nyíláson keresztül kell húzni, a rögzítőbetétnél be kell hajtani és a befogó hevedert vissza kell zárni.
- A 370 mm átmérőjű zárószalagot rá kell rakni és rögzíteni kell.

Üzembe helyezés

Üzembe helyezés előtt vegye figyelembe a biztonsági utasításokat.

A motor típus tábláján lévő adatok (volt és

hertz) egyezzen a hálózati feszültséggel és frekvenciával.

Miután csatlakozott a hálózathoz, az **elszí-**

vóberendezés Woova 3.0 üzemkész.

Elektromos csatlakozás

A beépített elektromos motor készen áll a használatra, ami megfelel a VDE és a DIN előírásoknak. A vevő oldali hálózati kapcsolatoknak, valamint a használt hosszabbító kábelnek meg kell felelnie ezeknek az előírásoknak. A szerelési, javítási és karbantartási munkákat csak megfelelően képzett személy/villanyszerelő végezheti.

Fontos megjegyzések

Sérült elektromos csatlakozóvezetékek

Elektromos kábelek szigetelése gyakran sérülést szenvedhetnek.

Okai lehetnek:

- Összenyomás: A nyílászáró résein elvezetett kábelek megsérülhetnek odacsukáskor.
- Törés: helytelenül biztosított, rögzített vagy vezetett kábel.
- Vágás: a vezetéken való áthajtáskor.
- Szigeteléssérülés: kitépés a fali csatlakozóaljzatból.

- Repedés: ha a szigetelés előregeedett.

Hibás/sérült elektromos kábelt nem szabad használni, rendkívül veszélyes a szigetelés sérülése miatt. Életveszélyes! Elektromos csatlakozó kábel épségét rendszeresen ellenőrizze. Győződjön meg róla, hogy a tápkábel ellenőrzésekor a tápegység nem lóg. Elektromos kábeleknek meg kell felelniük a vonatkozó előírásoknak. Csak H07-RN jelölésű kábelt használjon. A kábelen a típusmegjelölés kötelező.

Váltóáramú motor

- A hálózati feszültség értéke 230 volt/50 Hz legyen.
- A hosszabbító kábel legyen legalább 1,0 négyzetmilliméter keresztmetszetű.
- A hálózati csatlakozást megfelelő biztosítékkal biztosítsa.

Háromfázisú motor

- A hálózati feszültség értéke 400 V/50 Hz legyen.

- A hálózati csatlakozó és hosszabbító vezeték öterese legyenek: 3P * N * SL.
- A hosszabbító vezeték keresztmetszete legalább 1,5 mm² legyen.
- A hálózati csatlakozást legfeljebb 16 A-es biztosítékkal kell levédeni.
- A hálózatra való csatlakoztatás vagy helyváltoztatás során ellenőrizze a forgásirányt, szükség esetén cserélje fel a polaritást egy CEE csatlakozódugóval. (Fali csatlakozóaljzat).

További információért kérjük, adja meg a következő adatokat:

- Motor gyártója
- Motor típusa
- Adatok a gép adattáblájáról
- Adatok a kapcsoló adattáblájáról

Mindig a motor teljes meghajtó egységével, beleértve a kapcsolót is küldje vissza.

Karbantartás

Minden karbantartási és tisztítási művelet közben kapcsolja ki a motort és húzza ki a hálózati csatlakozódugót.

- Szerelési, javítási és karbantartási munkákat az elektromos berendezésen csak szakember végezhet.
- Az állandó elszívási teljesítmény biztosításához a szűrőzsákot időnként ki kell rázni. Köz-

ben elegendő a zsákot kézzel többször megütögetni.

- A forgácsfelfogó zsákot legkésőbb akkor cserélje ki, ha a forgács kb. 10 cm híján eléri a ház csatlakozógyűrűjét.

Szervíz-információk

Figyelembe kell venni, hogy ennél a terméknél

a következő részek már használat szerinti vagy természetes kopásnak vannak alávetve ill. a következő részekre van mint fogyóeszközökre szükség.

Gyorsan kopó részek*: Szénkefe, szűrőzsák, elszívótömlő, fűvóka mellékletek, ékszíjak

* nincs okvetlenül a szállítás terjedelmében!

Különleges tartozékok

- U/S/G szűrőzsák
Cikkszám: 7500 1019
- Szűrőpatron
Cikkszám: 7500 6000
- Újra felhasználható forgácsfelfogó zsák
Cikkszám: 7500 1500 20 darab
- Hosszabbító kuplung
Cikkszám: 7500 3300

EK megfelelőségi nyilatkozat

scheppach Fabrikation von Holzbearbeitungsmaschinen GmbH
Günzburger Straße 69
89335 Ichenhausen
Deutschland

Felelős: **Reinhold Bauer**

Mi, a scheppach Fabrikation von Holzbearbeitungsmaschinen GmbH kijelentjük, hogy az alábbiakban ismertett gép
Woova 3.0 Elszívó berendezés, az 1001 szériaszámtól, 1906302901 cikkszámmal, 1906302902 cikkszámmal
minden vonatkozó követelménynek megfelel a 2006/42/EK gép-irányelv tekintetében

További irányelvek:

2014/30/EU EK-EMV irányelvek

A következő összhangba hozott szabványokat alkalmazva:

EN 12100-1, 12100-2, EN 349, EN 60 204-1

A műszaki dokumentáció összeállításával meghatalmazott:

Reinhold Bauer

i.V Reinhold Bauer (Konstrukciós vezető)
Dokumentációs megbízott



Ichenhausen, 11.10.2016

HU

Obsah dodávky

Odsávací zařízení Woova 3.0
Filtrační vak

Uzemňovací souprava
Odsávací hadice Ø 100 mm

Schlauchendstück Ø 100 mm
Návod k obsluze

Technické údaje

Délka/šířka/výška mm.....	650x415x1850
Celková výška s filtrační vložkou mm.....	1850
Odsávání, Napojení mm.....	100
Průměr hadice mm.....	100
Délka hadice mm.....	2500
Průměr kola mm.....	75
Průměr řídicích koleček mm.....	75
Hmotnost kg.....	31,5
Výkon m ³ /h.....	1000
Rozdíl tlaků Pa.....	1200
Povrch vaku m ²	1,00
Filtrační plocha filtrační vložky m ²	5,00
Objem pytle Liter.....	80

Motor	230 V / 50 Hz	400 V / 50 Hz
Jmenovitý příkon P1 (kW)	0,60	0,55
Výstup P2 (kW)	0,37	0,37

Charakteristické hodnoty hlučnosti

Hlukové emisní hodnoty stanovené podle normy EN 3746 pro hladinu akustického tlaku, resp. normy EN 1807 (korekční faktor k3 vypočtený podle přílohy A.2 normy EN 1807-1) pro hladinu akustického tlaku na pracovišti odpovídají pracovním podmínkám uvedeným v ISO 7960 příloha J. Uvedené hodnoty jsou hodnoty emisí, a proto nemusí nutně znamenat bezpečné provozní hodnoty. Ačkoli existuje vztah mezi emisními a imisními

hodnotami, nemůžete z toho spolehlivě odvodit, zda jsou nutná další bezpečnostní opatření nebo ne. Faktory, které mohou mít vliv na imisní úroveň na aktuálním pracovišti zahrnují dobu trvání těchto účinků, charakteristiky pracovních místností, jiné zdroje hluku atd., například počet strojů a současně prováděné pracovní operace.

Povolené hodnoty na pracovišti se také mohou v různých zemích lišit. Tato informace by měla

umožnit uživateli lépe posoudit nebezpečí a rizika.

Hladina hluku dB

naprázdno $L_{pAeq} = 75$ dB(A)

Běh se zátěží $L_{pAeq} = 75$ dB(A)

K uvedeným emisním hodnotám se přidává toleranční přírůstek pro případ nepřesnosti měření $K=4$ dB

Všeobecné pokyny

- Po rozbalení výrobku zkontrolujte všechny součásti a případná poškození oznamte prodejci. Pozdější stížnosti nemusí být brány v potaz.
- Zkontrolujte, zda je balení úplné.
- Před zprovozněním výrobku čtěte návod k obsluze a seznamte se s funkcemi výrobku.
- Náhradní díly a doplňky musí být autorizovány výrobcem. obraťte se na svého prodejce.
- Při objednávkách uveďte výrobní číslo a typ výrobku.

POZNÁMKA:

V souladu s platnými zákony, které se týkají odpovědnosti za výrobek, výrobce zařízení nepřebírá odpovědnost za poškození výrobku nebo za škody způsobené výrobkem, ke kterým z následujících důvodů:

- Nesprávná manipulace.
- Nedodržení pokynů pro obsluhu.
- Opravy prováděné třetí stranou, opravy neprováděné v autorizovaném servisu.
- Montáž neoriginálních dílů nebo použití neoriginálních dílů při výměně.
- Jiné než specifikované použití.
- Porucha elektrického systému, která byla způsobena nedodržáním elektrických předpisů a předpisů VDE 0100, DIN 57113, VDE0113.

Doporučujeme:

⚠ Před montáží a obsluhou tohoto zařízení si přečtěte kompletní text v návodu k obsluze.

Pokyny pro obsluhu jsou určeny k tomu, aby se uživatel seznámil s tímto zařízením a aby při jeho použití využil všech jeho možností v souladu s uvedenými doporučeními. Tento návod k obsluze obsahuje důležité informace o tom, jak provádět bezpečnou, profesionální a hospodárnou obsluhu stroje, jak se zabránit rizikům, jak ušetřit náklady na opravy, jak zkrátit doby prostojů a jak zvýšit spolehlivost a prodloužit provozní životnost stroje. Mimo bezpečnostních předpisů uvedených v návodu k obsluze musíte dodržovat také platné předpisy, které se týkají provozu stroje ve vaší zemi.

Uchovávejte návod k obsluze stále v blízkosti stroje a uložte jej do plastového obalu, aby byl chráněn před nečistotami a vlhkostí. Přečtěte si návod k obsluze před každým použitím stroje a pečlivě dodržujte v něm uvedené informace. Stroj mohou obsluhovat pouze osoby, které byly řádně proškoleny v jeho obsluze a které byly řádně informovány o rizicích spojených s jeho obsluhou. Při obsluze stroje musí být splněn stanovený minimální věk.

Nepřebíráme žádnou záruku za nehody nebo škody způsobené nedodržáním tohoto návodu a bezpečnostních pokynů.

Kromě bezpečnostních předpisů uvedených v tomto návodu k obsluze a zvláštních předpisů platných ve vaší zemi je třeba také dodržovat obecně uznávaná technická pravidla pro provoz dřevoobráběcích strojů.

Pozor! Pokud je síťový kabel poškozen, musí být vyměněn výrobcem, jeho zákaznickým servisem nebo podobně kvalifikovanou osobou. Přístroj není určen k odsávání hořlavých tekutin nebo prachu. Upozornění! Tento elektrický nástroj vytváří během provozu elektromagnetické pole. Toto pole může za určitých podmínek ovlivňovat aktivní nebo pasivní zdravotní implantáty. Pro snížení rizika vážných nebo smrtelných úrazů doporučujeme osobám se zdravotními implantáty, aby se před obsluhou tohoto elektrického nástroje obrátily na svého lékaře nebo na výrobce zdravotního implantátu.

Bezpečnostní pokyny

- Předějte bezpečnostní pokyny všem osobám, které se strojem pracují.
- Dodržujte všechny bezpečnostní pokyny a vyzraňná upozornění na stroji.
- Udržujte všechny bezpečnostní pokyny a vyzraňná upozornění na stroji v naprosto čitelném stavu.
- Překontrolujte síťové přívody. Nepoužívejte vadná vedení.
- Dbejte na to, aby byl stroj postaven rovně a stabilně na pevném podkladě.
- Chraňte stroj před vlhkostí.
- Příklad připojení k síti elektrické energie uchovávejte mimo dosah dětí.
- Obsluha stroje musí být ve věku minimálně 18 let.
- Učni musí být ve věku minimálně 16 let, ale smí se strojem pracovat pouze pod dohledem.
- Instalace, opravy a údržbu elektroinstalací smí provádět pouze odborníci.
- Dbejte směru otáčení motoru – viz Elektrické připojení.
- Před odstraněním závad vypněte stroj. Vytáhněte síťovou zástrčku.
- Osoby, které nejsou se strojem obeznámeny, jej nesmí obsluhovat.
- Údržbu, výměnu pytle, filtru a hadice provádějte, pouze pokud je síťová zástrčka vytažená.
- V prostorách, kde hrozí nebezpečí výbuchu, se smí používat pouze zvláštní „přístroje zajištěné proti výbuchu“.
- Používejte pouze originální díly příslušenství.
- Před každým uvedením přístroje do provozu překontrolujte, zda je bezvadně funkční.
- Příklad nepoužívejte při teplotě nižší než 0 °C. Nebezpečí poškození tělesa.
- Při opuštění pracoviště vypněte motor. Vytáhněte síťovou zástrčku.
- I při nepatrné změně stanoviště oddělte stroj od jakéhokoli vnějšího přívodu elektrické energie! Před opětovným uvedením do provozu připojte stroj opět řádně do sítě!

Účel použití

Výrobek je ve shodě s platnými požadavky EU a bezpečnostními pravidly.

- Příklad je postaven dle stavu techniky a technickobezpečnostních pravidel. Přesto se mohou při jeho použití vyskytnout jednotlivá zbylá rizika. Přes to zařízení může způsobit poranění, zejména končetin, a to jak obsluhující osoby tak třetích osob. Stejně tak může dojít k poškození stroje nebo jiného majetku.
- Zařízení může být použito jenom jestli je technicky plně funkční a v souladu se svým účelem a tímto návodem. Stroj smí obsluhovat jenom osoba dobře znalá všech pokynů a možných rizik při práci s výrobkem. Jakékoli funkční závady musí být hned opraveny, zejména ty, které ohrožují bezpečnost.
- Toto zařízení slouží výlučně k odsávání prachu, jako vedlejšího produktu při řezání, ne běžného prachu.
- Pravidelně kontrolujte filtr, jestli není poškozen.
- Vyměňte poškozené filtry!
- Pravidelně kontrolujte všechny spoje, zejména na krytu, hadici, filtru a odsávacím pytli.
- Dbejte na to, aby se do zařízení nedostali cizí předměty, jako hřebíky, šrouby, plast nebo dřevěné odřezky.
- Vhodné pouze pro sběr třísek (nikoliv prachu)
- Stroj může být použit jenom s originálními náhradními díly a příslušenstvím.
- Systém odsávání Exhaust Systém 12 je navržen výlučně k odsávání pilin a dřevěného prachu a lze jej použít jenom podle obecných pravidel práce s dřevem.
- Když budete odsávat prach z podlahy, dávejte pozor, mohou být vtaženy cizí předměty, větší dřevěné části nebo kovové předměty.
- Jiná než tady popsaná manipulace a obsluha není schválena výrobcem. Výrobce není v takových případech zodpovědný, uživatel stroje nese riziko škod.
- Bezpečnostní instrukce, pracovní postupy a způsob údržby, jak je popsán v tomto návodu,

musí být vždy dodržen. Respektujte možnosti stroje, vzhledem k uvedeným parametrům.

- Řiďte se obecnými technickými postupy a předcházejte nehodám.
- Jakoukoli manipulaci nebo práci se strojem může vykonat jenom osoba znalá všech pokynů a možných rizik.
- Neoprávněné pozměnění výrobku nebo jeho vlastností a nesprávná manipulace vylučují odpovědnost výrobce za škody tím způsobené. Stroj lze používat jenom s originálními náhradními díly a příslušenstvím, jinak hrozí nebezpečí poranění a vzniku škod.

Dbejte prosím na to, že naše přístroje nebyly podle svého účelu určeny konstruovány pro živnostenské, řemeslnické nebo průmyslové použití. Nepřebíráme žádné ručení, pokud je přístroj používán v živnostenských, řemeslných nebo průmyslových podnicích a při srovnatelných činnostech.

Zbylá rizika

Příklad je postaven dle stavu techniky a technickobezpečnostních pravidel. Přesto se mohou při jeho použití vyskytnout jednotlivá zbylá rizika.

- Ohrožení zdraví dřevěnými hoblinami. Bezpodmínečně používejte osobní ochranná vybavení jako je ochrana zraku a protiprašný respirátor.
- Při uzavírání a výměně sběrných sáčků na

prach je možné vdechnutí prachu. Nedodržení pokynů pro odstranění odpadu uvedených v návodu k obsluze (např. použití protiprašného respirátoru P2) může vést k vdechnutí prachu.

- Ohrožení zdraví hlukem. Při práci bude překročena povolená hladina hluku. Bezpodmínečně používejte osobní ochranné vybavení jako je ochrana sluchu.

- Ohrožení proudem při použití nevhodných elektrických přípojek.
- Po provedení veškerých ochranných opatření nesmí nadále přetrvávat zjevná zbylá rizika.
- Zbylá rizika mohou být minimalizována, pokud budou dodrženy „Bezpečnostní pokyny“ a „Účel použití“, spolu s návodem k obsluze.

Montáž

Z důvodů balení je zařízení dodávané v polomontovaném stavu. Vykonejte následující kroky montáže.

Montážní nářadí nepatří do rozsahu dodávky

- 1 vidlicový klíč vel. 10
- 2 vidlicové klíče vel. 13
- 1 klíč s čepem vel. 8
- 1 šroubovák

Montáž rámu, obr. A

Náprava a kola

- 2 pojistné podložky
- Kola nasuňte na nápravu a bezpečnostní kryt zatlučte na nápravu pomocí montážního pouzdra a kladiva.

Řídicí kolečka

- 2 šrouby s válcovou hlavou
- 2 vějířovité podložky
- 2 uzavřené matice

M10x20

A 10,5

M10

Podstavce a deska

- 8 šroubů se šestihrannou hlavou
- 8 vějířovitých podložek
- 8 křídlových matic

M8x12

A 8,2

M8

Obr. B

Příšroubování skříně k rámu

- 4 šrouby se šestihrannou hlavou
- 4 vějířovité podložky
- Nosnou konzolu nasuňte nahore.

M8 x 12

A 8,2

Odsávací hadice

Na konce hadic nasadte hadicové svorky. Nasuňte hadicovou spojku a utáhněte hadicovou svorku. Odsávací hadici upevněte na hrdlu skříně pomocí hadicové svorky.

Filtrační vak, obr. C

- Těsnicí pásku Ø 280 mm umístěte na skříně.
- Filtrační vak přehněte přes objímku skříně a upněte těsnicí páskou.

Vak na třísky, obr. D

- Rozevřete upínací třmen.
- Vak na třísky přetáhněte přes otvor výhozu, na upínací vložce sklopte vak na třísky a uzavřete upínací třmen.
- Na to přiložte a upněte těsnicí pásku Ø 370 mm.

Uvedení do provozu

Před zahájením práce čtete návod k obsluze. Informace na štítku motoru (voltáž a frekvence)

musí být v souladu s takovými údaji na přívaděči elektřiny do zařízení. Po zapojení do elektrické

sítě je **Odsavač prachu Woova 3.0** připraven k práci.

Elektrické připojení

Připojení a opravy elektrického vybavení smí provádět pouze elektrikář.

Nainstalovaný elektromotor je připojený připravený k provozu. Připojení je v souladu s příslušnými VDE a DIN předpisy.

Síťové připojení na straně zákazníka, stejně jako použité prodlužovací vedení musí odpovídat těmto předpisům.

Důležité pokyny

Poškozená elektrická připojení

Na elektrických připojeních často vznikají vady izolace.

Příčiny jsou:

- Tlaková místa, pokud jsou připojení vedena škvírami v oknech nebo dveřích.
- Trhliny vzniklé nepřiměřeným upevněním nebo vedením přípojky.
- Rozfáznutí vzniklá přejetím připojovacího vedení.
- Poškození izolace vzniklá vytržením ze zásuvky ve zdi.

- Pukliny vzniklé zestárnutím izolace.

Takto poškozená elektrická vedení se nesmí používat a z důvodu poškození izolace jsou životu nebezpečná.

Pravidelně kontrolujte, zda nejsou elektrická vedení poškozená. Dbejte na to, aby při kontrole nebyla přípojka připojena k elektrické síti.

Elektrická připojení musí být v souladu s příslušnými VDE a DIN předpisy. Používejte pouze připojení s označením H07-RN

Vytištěné označení typu na přípojce je předpisem.

Motor na střídavý proud

- Síťové napětí by mělo být 230 V / 50 Hz.
- Prodlužovací kabely se musí vyznačovat minimálním průřezem 1,0 čtverečních milimetrů.
- Síťová přípojka musí být zajištěna přiměřenou pojistkou.

Třífázový motor

- Síťové napětí musí být 400V/50Hz.
- Připojovací a prodlužovací kabely musí být pětižilné: 3 fázové vodiče + 1 neutrální + 1 uzemňující.
- Prodlužovací kabely musí mít průřez minimálně 1,5 mm².
- Síťové připojení musí být chráněno maximálně pojistkou 16A.
- Při opětovném zapojení do sítě nebo změně stanoviště přístroje musíte zkontrolovat směr otáčení. V případě nutnosti se musí změnit polarita (zásuvka). Do zásuvky nainstalujte pomocí šroubováku přepínač fází.

V případě dotazů prosím uvádějte následující údaje:

- Výrobce motoru
- Druh proudu motoru
- Údaje na strojním, výrobním štítku
- Údaje na výrobním štítku spínače

Při zpětném zasílání motoru vždy zašlete kompletní pohonnou jednotku se spínačem

Údržba

Před údržbou zařízení a čišťením vypněte motor a stroj odpojte od sítě.

- Instalaci, opravy a údržbu na elektroinstalaci směřj provádět jen odborní pracovníci.
- Aby byl zachován konstantní sací výkon, filtrační vak občas silně protřepejte. Mezitím stačí na vak několikrát poklepat rukou.

- Vak na třísky musí být nejpozději vyměněn, když třísky přesahují cca 10 cm přes objímku skříně.

Servisní informace

Je třeba dbát na to, že u tohoto přístroje podléhají následující díly opotřebení přiměřenému použití

nebo přirozenému opotřebení, resp. jsou potřebné jako spotřební materiál.

Rychle opotřebitelné díly*: Uhlíkové kartáče, filtrační vak, sací hadice, přílohy tryska, klínové řemeny

* není nutně obsaženo v rozsahu dodávky!

Zvláštní příslušenství

- **Filtrační vak U/S/G**
Výr. č. 7500 1019

- **Filtrační vložka**
Výr. č. 7500 6000

- **Opakovaně použitelný vak na třísky**
Výr. č. 7500 1500 20 kusů

- **Prodlužovací spojka**
Výr. č. 7500 3300

ES Prohlášení o shodě

scheppach Fabrikation von Holzbearbeitungsmaschinen GmbH
Günzburger Straße 69
89335 Ichenhausen
Deutschland

Zmocněná osoba: **Reinhold Bauer**

My, společnost scheppach Fabrikation von Holzbearbeitungsmaschinen GmbH, prohlašujeme, že níže popsané strojní zařízení

Odsávací zařízení Woova 3.0, od sériového čísla 1001, výrobní číslo 1906302901, výrobní číslo 1906302902

splňuje všechny příslušné požadavky směrnice ES o strojních zařízeních 2006/42/ES

Další směrnice: Směrnice

ES 2014/30/EU o EMC

Byly použity tyto harmonizované normy:

EN 12100-1, 12100-2, EN 349, EN 60 204-1

Osoba zmocněná sestavením technické dokumentace:

Reinhold Bauer

i.V Reinhold Bauer (vedoucí konstrukčního oddělení)
osoba odpovědná za dokumentaci



Ichenhausen, 11.10.2016

CZ

Obsah balenia

Sací prístroj Woova 3.0
Filtračný vak

Uzemňovacia súprava
Sacia hadica Ø 100 mm

Koncovka hadice Ø 100 mm
Návod na používanie

Technické údaje

Dĺžka/šírka/výška mm	650x415x1850
Celková výška s filtračnou vložkou mm	1850
Sacia spojka, spojkar mm	100
Priemer hadice mm	100
Dĺžka hadice mm	2500
Priemer kolesa mm	75
Priemer vodiacej kladky mm	75
Hmotnosť kg	31,5
Intenzita prietoku vzduchu m ³ /h	1000
Rozdiel tlaku Pa	1200
Povrch vaku m ²	1,00
Filtračná plocha filtračnej vložky m ²	5,00
Objem vaku Liter	80

Motor	230 V / 50 Hz	400 V / 50 Hz
Menovitý príkon P1 (kW)	0,60	0,55
výkon P2 (kW)	0,37	0,37

Charakteristické hodnoty hlučnosti

Hodnoty emisií hluku zistené na pracovisku pre hladinu akustického tlaku podľa normy EN 3746 pre hladinu akustického výkonu, resp. normy EN 1807 (korekčný súčiniteľ k3 posudzovaný podľa prílohy A.2 normy EN 1807-1) sa rovnajú pracovným podmienkam uvedeným na základe normy ISO 7960, príloha J

Uvedené hodnoty sú hodnoty emisií, a preto nemusia nutne znamenať bezpečné prevádzkové

hodnoty. Aj keď existuje vzťah medzi emisnými a imisnými hodnotami, nemôžete z toho spoľahlivo odvodiť, či sú nutné ďalšie bezpečnostné opatrenia alebo nie. Faktory, ktoré môžu mať vplyv na imisné úrovne na aktuálnom pracovisku zahŕňajú čas trvania týchto účinkov, charakteristiky pracovnej miestnosti, iné zdroje hluku atď., napríklad počet strojov a súčasne vykonávané pracovné operácie. Povolené hodnoty na pracovisku sa môžu v rôznych krajinách líšiť. Táto informácia

by mala používateľovi umožniť lepšie posúdenie nebezpečenstiev a rizík.

Hladina akustického výkonu v dB

Chod naprázdno $L_{pAeq} = 75$ dB(A)

Opracovávanie $L_{pAeq} = 75$ dB(A)

Pre uvedené emisné hodnoty platí prídavok neistoty merania $K=4$ dB

Všeobecné informácie

- Po tom, ako výrobok vybalíte, skontrolujte, či balenie obsahovalo všetky súčiastky a či stroje nie je poškodený.
- Na neskoršie sťažnosti nemusí byť bráný ohľad.
- Pred začatím práce so štiepačkou si dôkladne prečítajte návod na obsluhu.
- Použitie náhradných dielov alebo doplnkov musí byť odobrené výrobcom. S požiadavkou na nákup dielov sa obráťte na Vášho predajcu.
- Pri objednávaní uveďte výrobné číslo a typ výrobku.

Poznámka:

V súlade s platnými zákonmi, ktoré sa týkajú zodpovednosti za výrobok, výrobca zariadenia nepreberá zodpovednosť za poškodenia výrobku alebo za škody spôsobené výrobcom, ku ktorým došlo z nasledujúcich dôvodov:

- nesprávnej manipulácie,
- nedodržania pokynov na obsluhu,
- opravy vykonanej treťou stranou, opravy nevykonanej v autorizovanom servise,
- montáže neoriginálnych dielcov alebo použitia neoriginálnych dielcov pri výmene,
- iného než špecifikované použitia,
- poruchy elektrického systému, ktorá bola spôsobená nedodržaním elektrických predpisov a predpisov VDE 0100, DIN 57113, VDE0113.

Odporúčame:

⚠ Pred montážou a obsluhou tohto zariadenia si prečítajte kompletný text v návode na obsluhu.

Pokyny na obsluhu sú určené na to, aby sa používateľ oboznámil s týmto zariadením a aby pri jeho použití využil všetky jeho možnosti v súlade s uvedenými odporúčaniami. Tento návod na obsluhu obsahuje dôležité informácie o tom, ako vykonávať bezpečnú, profesionálnu a hospodárnu obsluhu stroja, ako zabrániť rizikám, ako ušetriť náklady na opravy, ako skrátiť časy prestojov a ako zvýšiť spoľahlivosť a predĺžiť prevádzkovú životnosť stroja. Okrem bezpečnostných predpisov uvedených v návode na obsluhu musíte dodržiavať tiež platné predpisy, týkajúce sa prevádzky stroja vo vašej krajine.

Uchovávajte návod na obsluhu stále v blízkosti stroja a uložte ho do plastového obalu, aby bol chránený pred nečistotami a vlhkosťou. Prečítajte si návod na obsluhu pred každým použitím stroja a dôkladne dodržiavajte v ňom uvedené informácie. Stroj môžu obsluhovať iba osoby, ktoré boli riadne preškolené v jeho obsluhu a ktoré boli riadne informované o rizikách spojených s jeho obsluhou. Pri obsluhu stroja musí byť splnený stanovený minimálny vek.

Nepreberáme ručenie za žiadne nehody alebo škody, ktoré vznikli nedodržaním tohto návodu a bezpečnostných upozornení.

Okrem bezpečnostných pokynov obsiahnutých v tomto návode na obsluhu a špeciálnych predpisov vašej krajiny je nutné dbať na všeobecne uznané technické pravidlá pre prevádzku drevospracujúcich strojov.

Pozor! Poškodený sieťový kábel musí byť vymenený výrobcom, zákazníckym servisom výrobcu alebo podobne kvalifikovanou osobou. Zariadenie nie je prispôbené na extrahovanie horľavých kvapalín alebo prachu. Varovanie! Tento elektrický prístroj vytvára počas prevádzky elektromagnetické pole. Toto pole môže za určitých okolností ovplyvniť aktívne alebo pasívne implantáty. Na zníženie nebezpečenstva závažných alebo smrteľných poranení odporúčame osobám s implantátmi prekonzultovať situáciu so svojím lekárom a výrobcom implantátu ešte predtým, ako začnú obsluhovať elektrický prístroj.

Bezpečnostné pokyny

- Bezpečnostné pokyny postúpte všetkým osobám, ktoré používajú a pracujú s týmto zariadením.
- Všimnite si všetky bezpečnostné výstrahy umiestnené na zariadení.
- Uchovajte bezpečnostné pokyny a výstrahy na zariadení čitateľné.
- Skontrolujte hlavný elektrický prívod. Nepoužívajte žiadne poškodené káble.
- Uistite sa, že je zariadenie umiestnené na pevnej zemi vo vodorovnej a stabilnej polohe.
- Chráňte zariadenie pred vlhkom.
- Deti nech sa nepribližujú k zariadeniu pripojenému k elektrickému vedeniu.
- Pracovník so zariadením musí mať minimálne

- 18 rokov.
- Praktikant musí mať minimálne 16 rokov a so zariadením môže pracovať len pod dozorom
- Inštalácia, oprava a údržba elektrických častí môže byť vykonaná jedine odborníkom.
- Všimnite si smer rotácie motora – pozrite si elektrické pripojenie.
- Pri riešení porúch na zariadení vypnite zariadenie. Vytiahnite zo siete hlavný elektrický prívod.
- Žiadnej osobe, ktorá so zariadením nie je oboznámená, nie je povolené zariadenie obsluhovať.
- Údržba, výmena koša, filtra a hadice môžu byť vykonávané, len ak zariadenie nie je pod

prúdom.

- V priestoroch, kde hrozí riziko explózie, je možné používať len výbuchu odolné zariadenie.
- Používajte len originálne príslušenstvo.
- Skontrolujte správnu funkciu zariadenia pred každým použitím.
- Nepoužívajte zariadenie pri teplote pod 0 °C. Riskujete poškodenie plášt'a.
- Pri odchode z pracoviska zariadenie vypnite a vytiahnite zo siete.
- Zariadenie odpojte od všetkých externých zdrojov pri najmenšej zmene polohy! Pred ďalším zapnutím zariadenia stroj opätovne správne pripojte k sieti.

Určené použitie

Výrobok je v zhode s platnými požiadavkami EU a bezpečnostnými pravidlami.

- Zariadenie je navrhnuté a skonštruované podľa najmodernejších postupov a bezpečnostných noriem. Napriek tomu zariadenie môže spôsobiť poranenia, hlavne končatín, a to ako obsluhujúcej osoby, tak aj tretích osôb. Rovnako môže dôjsť k poškodeniu stroja alebo iného majetku.
- Zariadenie môže byť použité, len ak je technicky úplne funkčné a v súlade so svojím účelom, týmto návodom. Stroj smie obsluhovať len osoba dobre znalá všetkých pokynov a možných rizík pri práci s výrobkom. Akékoľvek funkčné poruchy musia byť hneď opravené, hlavne tie, ktoré ohrozia bezpečnosť.
- Toto zariadenie slúži výlučne na odsávanie prachu, ako vedľajšieho produktu pri pílení, nie bežného prachu.
- Pravidelne kontrolujte filter, či nie je poškodený.
- Vymeňte poškodené filtre!
- Pravidelne kontrolujte všetky spoje, hlavne tie na kryte, hadici, filtri a odsávacom vaku.

- Dbajte na to, aby sa do zariadenia nedostali cudzie predmety, ako sú klince, skrutky, plast alebo drevené odrezky.
- Stroj môže byť použitý iba s originálnymi náhradnými dielmi a príslušenstvom.
- Vhodné len na zachytávanie triesok (nie prachu)
- Systém odsávania Exhaust Systém 12 je navrhnutý výlučne na odsávanie pilín a dreveného prachu a dá sa použiť len podľa bežných pravidiel práce s drevom.
- Keď budete odsávať prach z podlahy, dávajte pozor, môžu byť vtiahnuté cudzie predmety, väčšie drevené časti alebo kovové predmety.
- Iná než tu popísaná manipulácia a obsluha nie je schválená výrobcom. Výrobca nie je v takých prípadoch zodpovedný, užívateľ stroja nesie riziko škôd.
- Bezpečnostné inštrukcie, pracovné postupy a spôsob údržby, ako je popísaný v tomto návode musí byť vždy dodržaný. Rešpektujte možnosti stroja, vzhľadom k uvedeným parametrom.

- Riadte sa obecnými technickými postupmi a predchádzajte nehodám.
- Akúkoľvek manipuláciu alebo prácu so strojom môže vykonať iba osoba znalá všetkých pokynov a možných rizík.
- Neoprávnené pozmenenie výrobku alebo jeho vlastností a nesprávna manipulácia vylučujú zodpovednosť výrobcu za škody tým spôsobené. Stroj je možné používať iba s originálnymi náhradnými dielmi a príslušenstvom, inak hrozí nebezpečenstvo poranenia a vzniku škôd.

Prosím berte ohľad na skutočnosť, že naše prístroje neboli svojim určením skonštruované na profesionálne, remeselnícke ani priemyselné použitie. Nepreberáme žiadne záručné ručenie, ak sa prístroj bude používať v profesionálnych, remeselníckych alebo priemyselných prevádzkach ako aj na činnosti rovnocenné s takýmto použitím.

SK

Ostávajúce riziko

Zariadenie je navrhnuté a skonštruované podľa najmodernejších postupov a bezpečnostných noriem. Napriek tomu sa pri práci so zariadením môže vyskytnúť dodatočné riziko.

- Ohrozenie zdravia prostredníctvom drevených odštiepkov. Noste vždy ochranné pomôcky ako ochranu očí a proti-prachové masky.

- Pri zatváraní alebo pri výmene prachového zásobníka sa môže stať, že sa prachu nadýchate. V prípade, že nebudete dodržiavať postup pri vyhadzovaní uvedený v návode na obsluhu (napr. použitie proti-prachovej masky), môžete sa nadýchať prachu.
- Ohrozenie zdravia hlukom. Pri práci na zariadení dôjde k prekročeniu povolenej hladiny hluku. Vždy noste ochranné pomôcky, ako je ochrana proti hluku.

- Ohrozenie zdravia elektrickým prúdom v prípade použitia nevhodných pripájacích káblov.
- Okrem týchto rizík a napriek všetkým preventívnym opatreniam stále existuje zostatkové riziko, ktoré nie je jasne zrejmé.
- Ostávajúce riziko môže byť znížené, ak si kompletne preštudujete sekcie „Bezpečnostné pokyny“ a „Určené použitie“.

Montáž

Z dôvodov súvisiacich s baliacou technikou nie je váš prístroj kompletne montovaný.

Montážne náradie nepatrí do rozsahu dodávky

- 1 vidlicový kľúč veľ. 10
- 2 vidlicový kľúč veľ. 13
- 1 kolíkový kľúč veľ. 8
- 1 skrutkovač

Montáž podstavca, obr. A

Os a kolesá

2 poistné podložky

- Nasuňte kolesá na os kolesa a zarazte poistný uzáver na os kolesa pomocou montážneho puzdra a kladiva.

Vodiace kladky

2 skrutky s valcovou hlavou

2 vejárové podložky

2 uzavreté matice

M10x20

A 10,5

M10

Nohy podstavca a doska

8 skrutiek so šesťhrannou hlavou

M8x12

8 vejárových podložiek

A 8,2

8 šesťhranných matic

M8

Obr. B

Zoskrutkovanie telesa s podstavcom

4 skrutky so šesťhrannou hlavou

M8 x 12

4 vejárové podložky

A 8,2

Zasuňte oporný strmeň hore.

Odsávací hadica

Nasaďte hadicové spony na koncovky hadice. Zasuňte hadicovú spojku a utiahnite hadicovú sponu. Zovrite odsávaciu hadicu na hrdle telesa pomocou hadicovej spony.

Vrečko filtra, obr. C

- Položte uzavieraciu pásku Ø 280 mm na teleso.
- Vyhrňte vrečko filtra cez nákrúžok telesa a zovrite ho uzavieracou páskou.

Vrečko na triesky, obr. D

- Otvorte zvieraciu sponu.
- Natiahnite vrečko na triesky na vyhadzovací otvor, prehnite ho na zvieracej vložke a zapnite zvieraciu sponu.
- Položte nad vrečko uzavieraciu pásku Ø 370 mm a zovrite ho.

Príprava k práci

Pred začatím práce čítajte návod na obsluhu.

Informácie na štítku motoru (voltáž a frekvencia) musí byť v súlade s údajmi na privádzači elektriny do zariadenia. Po zapojení do elektrickej siete je

Odsávač prachu Woova 3.0 pripravený na prácu.

Elektrické zapojenie

Zapojenie a oprava elektrického zapojenia môže byť vykonávaná len kvalifikovaným elektrikárom.

Inštalovaný elektrický motor je pripojený a pripravený na použitie. Zapojenie je v súlade s príslušnými smernicami VDE a DIN. Pripojenie k sieti zabezpečené zákazníkom, ako aj predlžovacie káble, musia byť v súlade s týmito predpismi.

Dôležité

Poškodené elektrické vedenia

Poškodené spojovacie káble Elektrické spojovacie káble majú často poškodenú izoláciu.

Možné príčiny:

- Znamky tlakového poškodenia v prípade, že sú spojovacie káble vedené cez medzery v okne alebo dverách.
- Skrútenie z dôvodu nesprávneho uchytenia alebo vedenia spojovacích káblov.
- Porezané miesta z dôvodu prejazdu cez kabe-

láž.

- Poškodená izolácia z dôvodu vytrhnutia kabeľáže z nástennej zásuvky.
- Praskliny spôsobené vekom izolácie. Takto poškodené káble sa nesmú používať a takto poškodená izolácia ohrozuje na živote.

Pravidelne kontrolujte elektrickú kabeľáž. Uistite sa, že spojovacie káble nie sú počas kontroly pripojené do siete. Elektrické spojovacie káble musia spĺňať príslušné normy VDE a DIN. Používajte výhradne káble označené H07-RN. Norma určuje, že typ a označenie musia byť vyznačené na spojovacom kábli.

AC motor

- Sieťové napätie by malo byť 230 V / 50 Hz.
- Predlžovacie káble musia mať minimálny priečny priemer o veľkosti 1 štvorcového milimetra.
- Hlavný sieťový prívod musí byť zaistený vhodnou poistkou.

Trojfázový motor

- Sieťové napätie musí byť 400 Voltov / 50 Hz.
- Sieťová prípojka a predlžovačka musia byť 5-kábové = 3 P + N + SL.
- Predlžovacie vedenia musia mať prierez najmenej 1,5 mm².
- Sieťová prípojka je zaistená maximálne 16 A.
- Pri sieťovej prípojke alebo zmene miesta sa musí preveriť smer otáčania, v danom prípade sa musí zmeniť polarita (stenová zásuvka).

V prípade otázok uveďte nasledujúce informácie:

- výrobcu motora
- typ elektrického prúdu motora
- údaje na typovom štítku
- údaje na typovom štítku vypínača

V prípade, že motor chcete vrátiť, vždy pošlite naspäť celú riadiacu jednotku s vypínačom.

Údržba

Pred údržbou zariadenia a čistením vypnite motor a stroj odpojte od siete.

- Inštalácie, opravy a údržbové práce na elektroinštalácii smú vykonávať iba odborníci.
- Pre stály sací výkon občas vrečko filtra silno vysypte. Medzitým postačuje niekoľkokrát rukou poklepať na vrečko.
- Vrečko na triesky sa musí vymeniť najneskôr

vtedy, keď triesky siahajú cca 10 cm k nákrúžku telesa.

Servisné informácie

Je potrebné dbať na to, že v prípade tohto výrobku podliehajú nasledujúce diely bežnému pracovnému alebo prirodzenému opotrebeniu, resp. sú nasledujúce diely považované za spotrebný

materiál.

Diely podliehajúce opotrebeniu*: Uhlíkové kefy, filtračný vak, sacia hadica, prílohy tryska, klinové re

* nie je bezpodmienečne obsiahnuté v objeme dodávky!

Špeciálne príslušenstvo

- Vrečko filtra U/S/G
č. výr. 7500 1019
- Filtračná vložka
č. výr. 7500 6000
- Viaccestné vrečko na triesky
č. výr. 7500 1500 20 ks
- Predlžovacia spojka
č. výr. 7500 3300

Vyhlasenie o zhode ES

scheppach Fabrikation von Holzbearbeitungsmaschinen GmbH
Günzburger Straße 69
89335 Ichenhausen
Deutschland

Splnomocnený zástupca: **Reinhold Bauer**

My, spoločnosť scheppach Fabrikation von Holzbearbeitungsmaschinen GmbH vyhlasujeme, že nižšie opísaný stroj
Odsávacie zariadenie Woova 3.0, od sériového čísla 1001, číslo výrobku 1906302901, číslo výrobku 1906302902
zodpovedá všetkým príslušným požiadavkám smernice ES o strojových zariadeniach 2006/42/ES

Ďalšie smernice: **smernica ES o elektromagnetickej kompatibilite 2014/30/EÚ**

Použité boli nasledujúce harmonizované normy:
EN 12100-1, 12100-2, EN 349, EN 60 204-1

















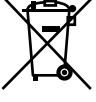





Na zostavenie technických podkladov je splnomocnený:
Reinhold Bauer

i.V Reinhold Bauer (hlavný konštruktér)
osoba poverená zostavením dokumentácie



Ichenhausen, 11.10.2016

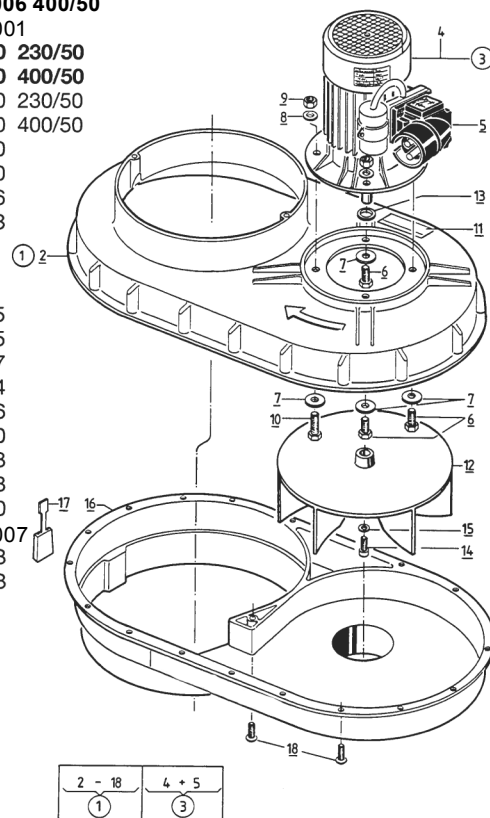
SK

<p>DE</p> 	<p>Nur für EU-Länder Werfen Sie Elektrowerkzeuge nicht in den Hausmüll! Gemäß europäischer Richtlinie 2012/19/EU über Elektro- und Elektronik-Altgeräte und Umsetzung in nationales Recht müssen verbrauchte Elektrowerkzeuge getrennt gesammelt und einer umweltgerechten Wiederverwertung zugeführt werden.</p>	<p>SK</p> 	<p>Len pre štáty EÚ Elektrické náradie nevyhadzujte do komunálneho odpadu! Podľa európskej smernice 2012/19/EU o nakladaní s použitými elektrickými a elektronickými zariadeniami a zodpovedajúcich ustanovení právnych predpisov jednotlivých krajín sa použité elektrické náradie musí zbierať oddelene od ostatného odpadu a podrobiť ekologickej šetrnej recyklácii.</p>
<p>GB</p> 	<p>Only for EU countries. Do not dispose of electric tools together with household waste material! In observance of european directive 2012/19/EC on wasted electrical and electronic equipment and its implementation in accordance with national law, electric tools that have reached the end of their life must be collected separately and returned to an environmentally compatible recycling facility.</p>	<p>SI</p> 	<p>Samo za države članice EU. Električnih orodij ne mečite med gospodinjске odpadke! V skladu z evropsko smernico 2012/19/ES o električnih in elektronskih odpadnih napravah in pretvorbo v državno pravo je treba odpadna električna orodja zbirati ločeno ter jih predati v okolju prijazno reciklažo.</p>
<p>FR</p> 	<p>Pour les pays européens uniquement Ne pas jeter les appareils électriques dans les ordures ménagères! Conformément à la directive européenne 2012/19/EU relative aux déchets d'équipements électriques ou électroniques (DEEE), et à sa transposition dans la législation nationale, les appareils électriques doivent être collectés à part et être soumis à une recyclage respectueux de l'environnement.</p>	<p>HU</p> 	<p>Csak EU-tagállamoknak. Ne dobja az elektromos kéziszerszámot a háztartási hulladék közé! Az elektromos és elektronikus berendezések hulladékairól szóló 2012/19/EK irányelv, valamint ennek a nemzeti jogba való átültetése alapján a használt elektromos kéziszerszámokat külön, környezetvédelem újrahazsnosítás céljából kell gyűjteni.</p>
<p>IT</p> 	<p>Solo per i paesi EU. Non smaltire gli elettrodomestici con i rifiuti domestici! In conformità con la Direttiva Europea 2012/19/CE sui rifiuti di apparecchiature elettriche ed elettroniche e la sua attuazione nel diritto nazionale, gli elettrodomestici devono essere raccolti separatamente e riciclati nel rispetto dell'ambiente.</p>	<p>HR</p> 	<p>Samo za EU-države Električne alate ne odlažite u kućne otpatke! Prema Europskoj direktivi 2012/19/EU o starim električnim i elektroničkim strojevima i preuzimanju u nacionalno pravo moraju se istrošeni električni alati sakupljati odvojeno i odvesti u pogon za reciklažu.</p>
<p>NL</p> 	<p>Allen voor EU-landen Geef elektrisch gereedschap niet met het huisvuil mee! Volgens de Europese richtlijn 2012/19/EU inzake oude elektrische en elektronische apparaten en de toepassing daarvan binnen de nationale wetgeving, dient gebruikt elektrisch gereedschap gescheiden te worden ingezameld en te worden afgevoerd naar een recycle bedrijf dat voldoet aan de geldende milieu-eisen.</p>	<p>CZ</p> 	<p>Pouze pro země EU. Elektrický nástroj nelikvidujte v domácím odpadu! Podle evropské směrnice 2012/19/ES o odpadních elektrických a elektronických zařízeních a jejího provedení ve vnitrostátním právu musí být použité elektrické nástroje tříděny a odvezeny k ekologické recyklaci.</p>
<p>ES</p> 	<p>Solo para países de la UE. No arroje herramientas eléctricas a la basura doméstica. Conforme con la Directiva europea 2012/19/CE sobre Residuos de aparatos eléctricos y electrónicos y la transposición a la legislación nacional, los residuos de las herramientas eléctricas deben recogerse de manera selectiva y reciclarse de un modo respetuoso con el medio ambiente.</p>	<p>PL</p> 	<p>Tylko dla państw UE Proszę nie wyrzucać elektronarzędzi wraz z odpadami domowymi! Zgodnie z europejską Dyrektywą 2012/19/WE dot. zużytego sprzętu elektrycznego i elektronicznego oraz odpowiednikiem w prawie narodowym zużyte elektronarzędzia muszą być oddzielnie zbierane i wprowadzane do ponownego użytku w sposób nieszkodliwy dla środowiska.</p>
<p>PT</p> 	<p>Apenas para países da UE Não deite ferramentas eléctricas no lixo doméstico! De acordo com a directiva europeia 2012/19/CE sobre ferramentas eléctricas e electrónicas usadas e a transposição a la legislación nacional, as ferramentas eléctricas usadas devem ser recolhidas em separado e encaminhadas a uma instalação de reciclagem dos materiais ecológica.</p>	<p>LT</p> 	<p>Tik ES šalims. Nemesiti elektros prietaisų kartu su kitomis namų ūkio atliekomis! Pagal Europos Sąjungos direktyvą 2012/19/EU dėl elektros ir elektroninės įrangos atliekų ir jos vykdymo pagal nacionalinius įstatymus elektros įrankius, kurių tinkamumo naudoti laikas pasibaigė, reikia surinkti atskirai ir perduoti aplinkai nekenksmingo pakartotinio perdavimo įmonei.</p>
<p>SE</p> 	<p>Gäller endast EU-länder Elektriska verktyg får inte kastas i hushållsoporna! Enligt direktivet 2012/19/EU som avser äldre elektrisk och elektronisk utrustning och dess tillämpning enligt nationell lagstiftning ska uttjänta elektriska verktyg sorteras separat och lämnas till miljövänlig återvinning.</p>	<p>EE</p> 	<p>Kehtib vaid EL maade suhtes. Ärge kasutage elektritööriistu koos majapidamisjäätmetega! Vastavalt EÜ direktiivile 2012/19/EC elektri- ja elektroonikaseadmete jäätmete osas ja kooskõlas igas riigis kehtivate seadustega, kehtib kohustus koguda kasutatud elektritööriistad eraldi kokku ja suunata need keskkonnasõbralikku taasinglusesse.</p>
<p>FI</p> 	<p>Koskee vain EU-maita Älä hävittää sähkötyökalua tavallisen kotitalousjätteen mukana! Vanhoja sähkö- ja elektroniikkalaitteita koskevan EU-direktiivin 2012/19/ETY ja sen maakohtaisten sovellusten mukaisesti käytetyt sähkötyökalut on toimitettava ongelmajätteen keräyspisteeseen ja ohjattava ympäristöstävälliseen kierrätykseen.</p>	<p>LV</p> 	<p>Tikai attiecībā uz ES valstīm. Neutilizējiet elektriskas ierīces kopā ar sadzīves atkritumiem! Ievērojot Eiropas Direktīvu 2012/19/EK par elektrisko un elektronisko iekārtu atkritumiem un tās ieviešanu saskaņā ar nacionālo likumdošanu, elektriskas ierīces, kas nokalpojūšas savu mūžu, ir jāsavāc daļiņā un jāatgriež videi draudzīgās pārstrādes vietās.</p>
<p>NO</p> 	<p>Kun for EU-land Kast aldri elektroverktøy i husholdningsavfallet! I henhold til EU-direktiv 2012/19/EF om kasserte elektriske og elektroniske produkter og direktivets iverksetning i nasjonal rett, må elektroverktøy som ikke lenger skal brukes, samles separat og returneres til et miljøvennlig gjenvinningsanlegg.</p>	<p>TR</p> 	<p>Elektrikli aletleri çöpe atmayınız! Eski elektrikli ve elektronik cihazları kapsayan Avrupa Yönetmeliği 2012/19/EU ve ulusal kanunlardaki uygulaması gereğince kullanılan elektrikli aletlerin ayrıştırılması ve çevreye zarara vermeyen bir dönüşüm sürecine sokulması gerekmektedir.</p>
<p>DK</p> 	<p>Kun for EU-lande Eleværktøj må ikke bortskaffes som almindeligt affald! I henhold til det europæiske direktiv 2012/19/EF om bortskaffelse af elektriske og elektroniske produkter og gældende national lovgivning skal brugt eleværktøj indsamles separat og bortskaffes på en måde, der skåner miljøet mest muligt.</p>	<p>GR</p> 	<p>Μόνο για χώρες της Ε.Ε. Μην πετάτε τα ηλεκτρικά εργαλεία στα οικιακά απορρίμματα! Σύμφωνα με την Ευρωπαϊκή Οδηγία 2012/19/EK σχετικά με απόβλητα ηλεκτρικού και ηλεκτρονικού εξοπλισμού και τη μεταφορά της στο εθνικό δίκαιο, τα χρησιμοποιημένα ηλεκτρικά εργαλεία πρέπει να συλλέγονται χωριστά και να παραδίδονται προς επαναχρησιμοποίηση με τρόπο φιλικό προς το περιβάλλον.</p>

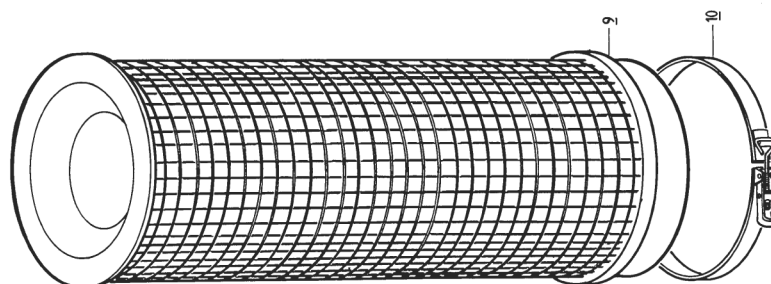
- 2 = 1906300003
- 3 = 7503 2002
- 4 = 0209 1262
- 5 = 0267 9810
- 6 = 0215 8705
- 7 = 7503 2003
- 8 = 0500 3464
- 9 = 7503 2008
- 10 = 4025 5008
- 12 = 1906300004
- 13 = 0209 3363
- 14 = 0267 9808
- 15 = 0209 3405
- 16 = 1906300008

- 1 = 1906300006 230/50**
- 1 = 1906300006 400/50**
- 2 = 1906300001
- 3 = 7501 7000 230/50**
- 3 = 7502 7000 400/50**
- 4 = 7501 7100 230/50
- 4 = 7502 7100 400/50
- 5 = 7501 2300
- 5 = 7502 3300
- 6 = 0209 3366
- 7 = 0290 2108

- 8 = 0214 4005
- 9 = 0209 3405
- 10 = 0209 3367
- 11 = 7503 1004
- 12 = 7503 1006
- 13 = 0109 8820
- 14 = 0500 7803
- 15 = 0273 4903
- 16 = 7503 1200
- 16 = 1906300007
- 17 = 7503 1003
- 18 = 0500 8403



2 - 18	4 + 5
1	3



10 = 7500 6002

- 1 = 7503 2007
- 2 = 7500 1019
- 3 = 7500 6002
- 4 = 7510 1004
- 5 = 7500 1021
- 6 = 7500 1017
- 7 = 7500 1023
- 8 = 7500 1415
- 9 = 7500 6001

