

Art.Nr.
230 V / 2,8 kW **1901505901**
400 V / 3,6 kW **1901505902**



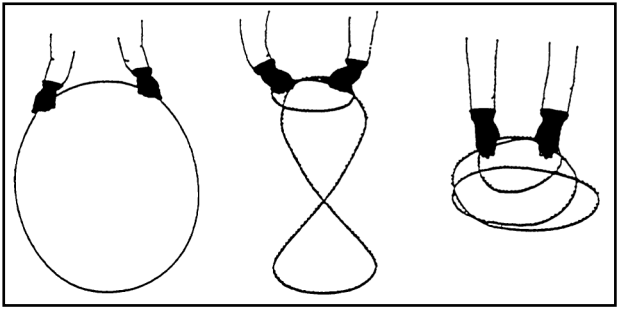
1901505852 | 10/2019



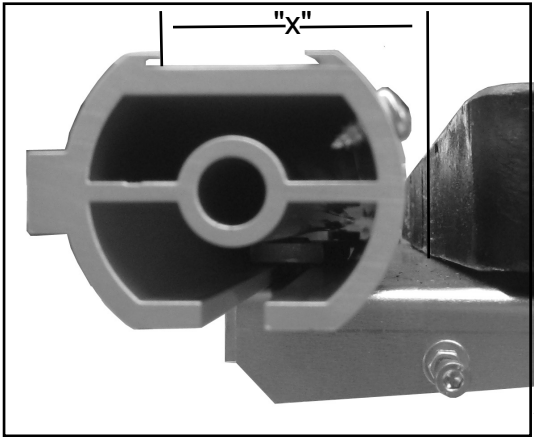
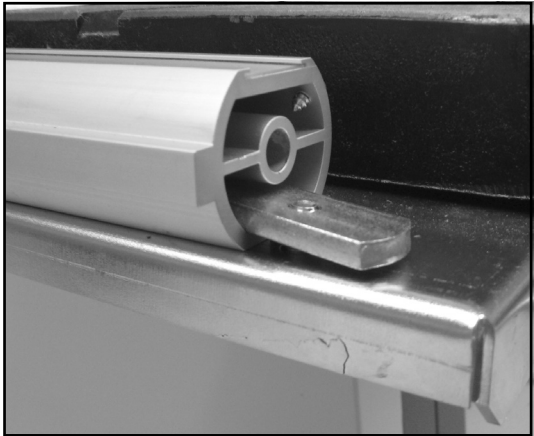
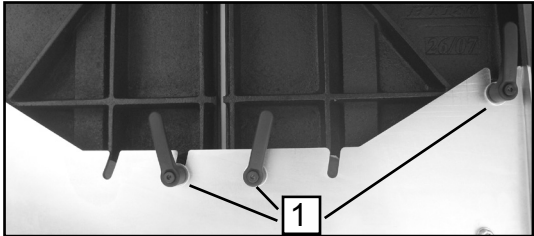
D	Bandsäge Original-Anleitung
GB	Band Saw Translation from the original instruction manual
FR	Scie à Ruban Traduction du manuel d'origine
I	Sega a nastro Vertaling van originele handleiding
NL	Banzaag Översättning av original-bruksanvisning
ES	Sierra de cinta Käännös alkuperäisestä käyttöohjeesta

P	Serra sem-fim Překlad z originálního návodu
SE	Bandsåg Oversættelse fra den originale brugervejledning
FIN	Vannesaha Käännös alkuperäisestä käyttöohjeesta
NO	Bandsåg Oversættelse fra original brukermanual
DK	Bandsav Oversættelse fra den originale brugervejledning

1

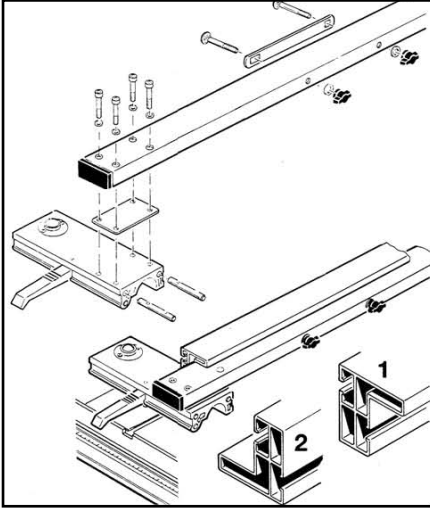


2



2

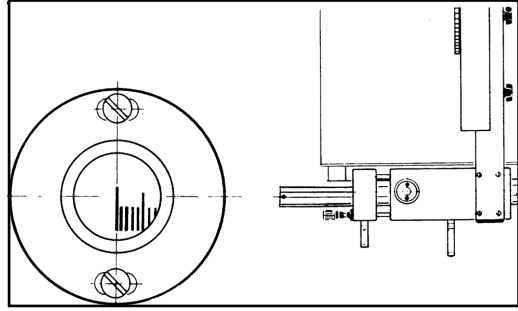
3



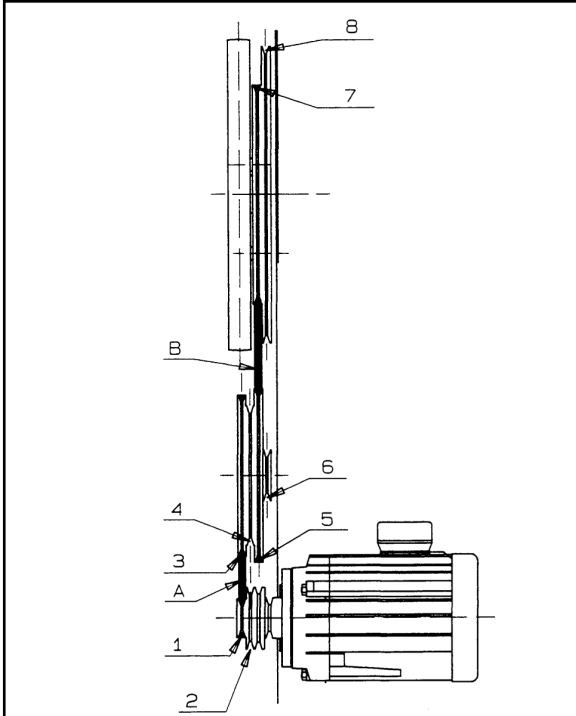
4



5

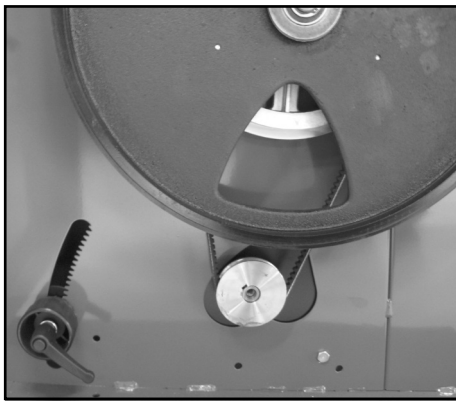


6

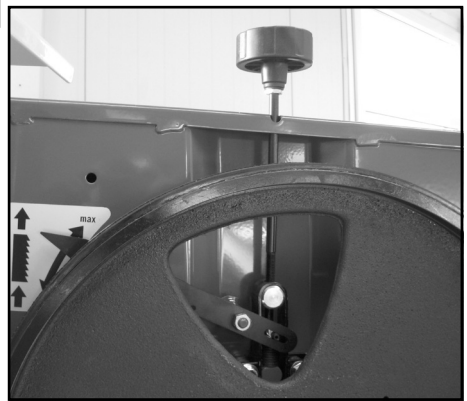


3

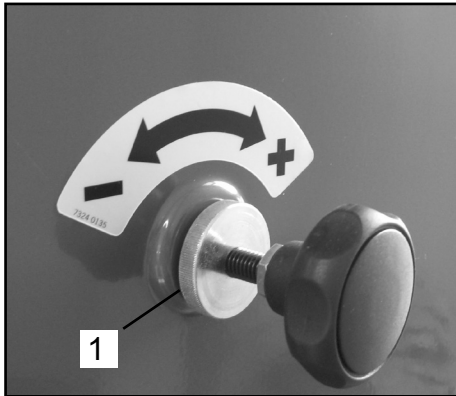
7



8

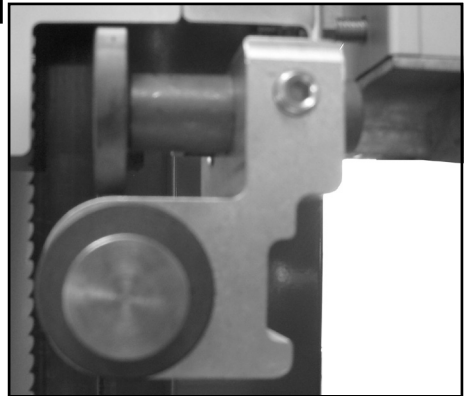


9

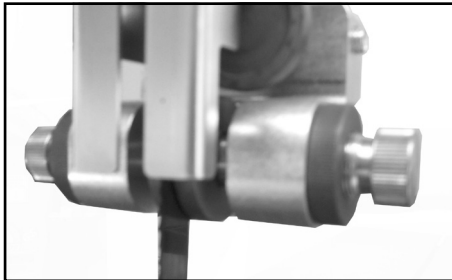


D

10



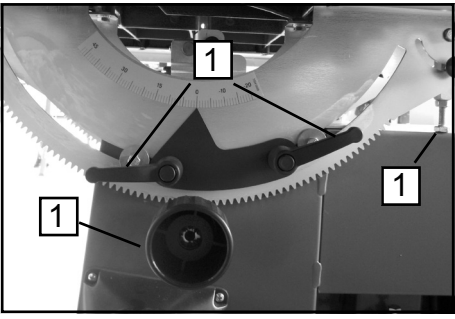
11



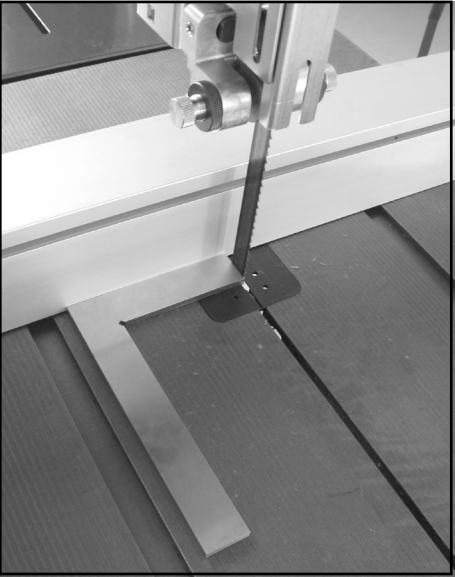
12

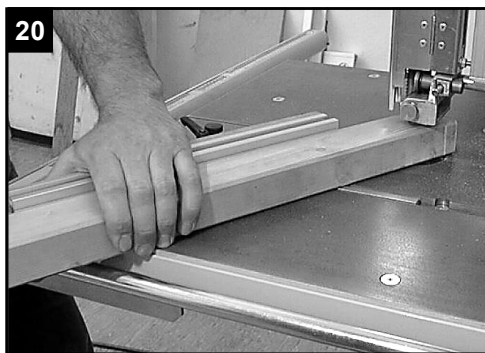
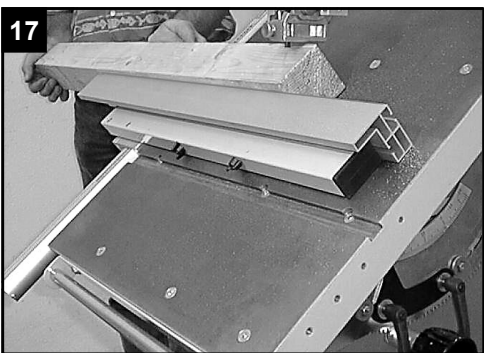
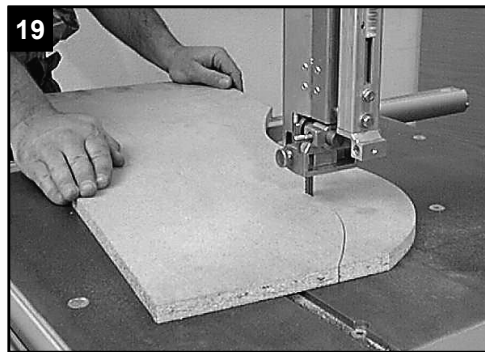
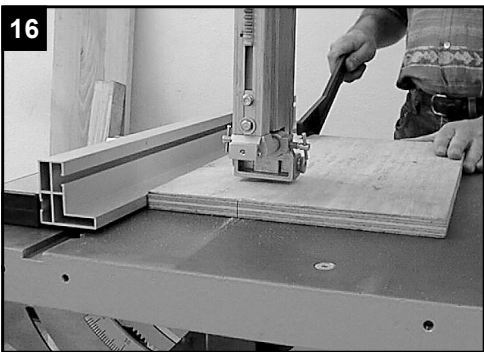
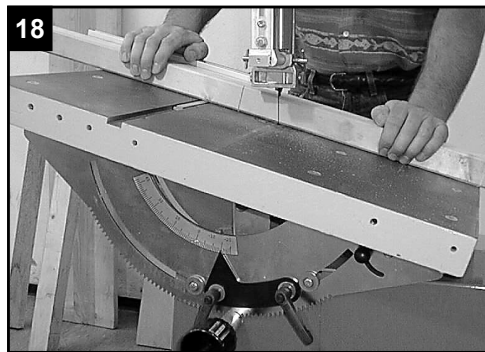
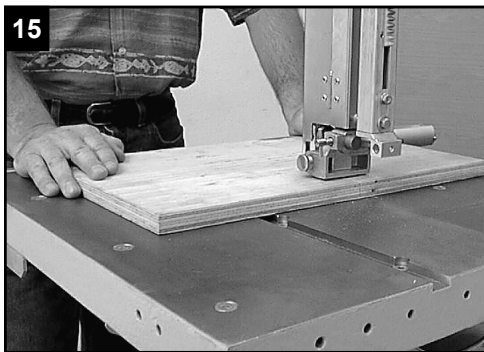


13

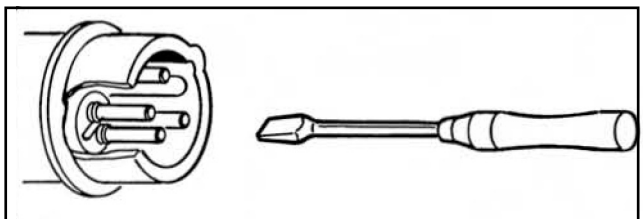


14

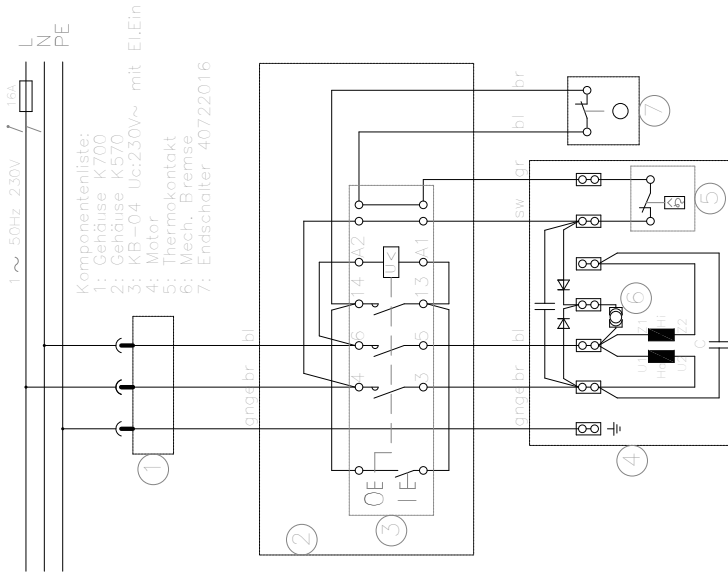




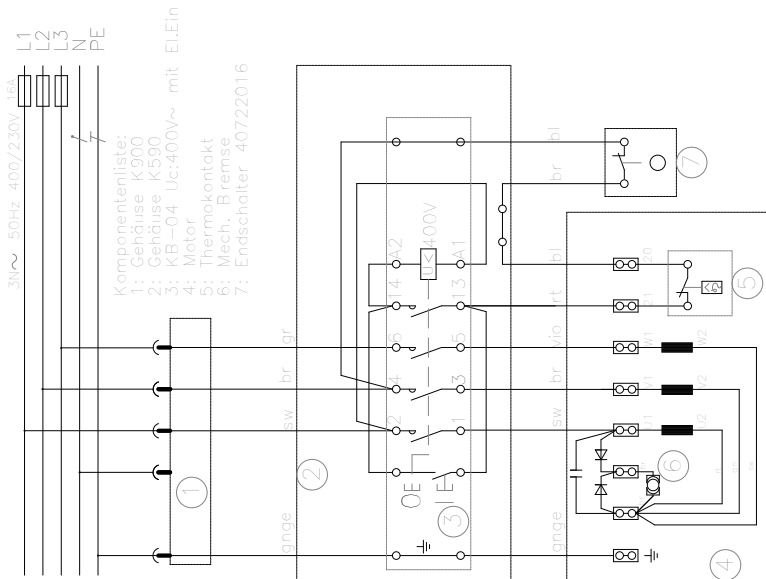
21



230 V / 50 Hz



400 V / 50 Hz



D	Bandsäge	9
GB	Band Saw	21
FR	Scie à Ruban	33
I	Tafelcirkelzaag	46
NL	Bandzaag	59
ES	Sierra de cinta	71
P	Serra sem-fim	84

SE	Bandsåg	97
FIN	Vannesaha	108
NO	Bandsåg	119
DK	Båndsav	130

Lieferumfang

Bandsäge
Sägeband 15mm
Längsanschlag
Absaugstutzen Ø 100
Schiebestock

Montagezubehör
Bedienungsanweisung

Technische Daten

Länge/ Breite/Höhe mm	1000x900x1850
Tischgröße mm	640x640
Arbeitshöhe mm	900
Sägeband mm	15x0,5x3430
Bandraddurchmesser mm	450
Schnitthöhe bei 90° mm	300
Durchlassbreite mm	440
Parallelschittbreite mm	300
Parallelanschlag-Länge mm	650
Tisch-Schwenkbereich Grad°	-20°/+47°
Schittgeschwindigkeit bei 2 Schaltstufen m/min	800/1200
Gewicht kg	190 kg

Motor	230 V / 50 Hz	400 V / 50 Hz
Nennaufnahme P1 (kW)	2,30	2,90
Abgabeleistung P2 (kW)	1,50	2,20

D

Geräuschkennwerte

Die nach EN ISO 3746 für den Schalleistungspegel bzw. EN 1807 (Korrekturfaktor k3 nach Anhang A.2 von EN 1807-1 berechnet) für den Schalldruckpegel am Arbeitsplatz ermittelten Geräuschemissionswerte betragen unter Zugrundelegung der in ISO 7960 Anhang J aufgeführten Arbeitsbedingungen.

Die angegebenen Werte sind Emissionswerte und müssen damit nicht zugleich auch sichere Arbeitswerte darstellen. Obwohl es eine Korrelation zwischen Emissions- und Immissionspegel gibt, kann daraus nicht zuverlässig abgeleitet werden, ob zusätzliche Vorsichtsmaßnahmen notwendig sind oder nicht. Faktoren welche den derzeitigen am Arbeitsplatz vorhandenen Immissionspegel beeinflussen können, beinhalten die Dauer der Einwirkungen, die Eigenart des Arbeitsraumes, andere Geräuschquellen usw., z.B. die Anzahl der Maschinen und anderen benachbarten Vorgängen. Die zuverlässigen Arbeitsplatzwerte können ebenso von Land zu Land variieren. Diese Information soll jedoch den Anwender befähigen, eine bessere Abschätzung von Gefährdung und Risiko vorzunehmen.

Schalldruckpegel am Arbeitsplatz in dB

Leerlauf $l_{pAeq} = 64$ dB(A)

Bearbeitung $l_{pAeq} = 85$ dB(A)

Für die genannten Emissionswerte gilt ein Meßunsicherheitszuschlag $K=4$ dB

Angaben zur Staubemission

Die nach den „Grundsätzen für die Prüfung der Staubemission (Konzentrationsparameter) von Holzbearbeitungsmaschinen“ des Fachausschusses Holz gemessenen Staubemissionswerte liegen unter 2 mg/m³. Damit kann beim Anschluss der Maschine an eine ordnungsgemäße betriebliche Absaugung mit mindestens 20 m/s Luftgeschwindigkeit (1500 Pa) von einer dauerhaft sicheren Unterschreitung des in der Bundesrepublik Deutschland geltenden TRK-Grenzwertes für Holzstaub ausgegangen werden.

Je nach zu bearbeitenden Werkstoffen oder Werkstoffbeschaffenheit, die Belastungswerte des Werkstoffherstellers beachten.

Maschinenbeschreibung

Die Maschine ist durch ihre ausgereifte Konstruktion zum Bearbeiten von Holz und Kunststoffen im Werkstattbereich vielseitig einsetzbar.

Das obere und untere Bandrad ist durch einen fest angebrachten Schutz und einen beweglichen Gehäusedeckel verkleidet. Beim Öffnen des Gehäusedeckels wird die Maschine abgeschaltet. Ein Einschalten ist nur bei geschlossenem Deckel möglich. Der nicht schneidende Teil des Sägebandes über der Tischplatte ist durch eine an der Sägebandführung befestigte Schutzvorrichtung abgedeckt, die wiederum durch die fest angebrachte Schutzvorrichtung des oberen Bandrades gegen unbeabsichtigtes Öffnen gesichert ist. Der

nicht schneidende Teil des Sägebandes unter der Tischplatte ist durch einen fest angebrachten Schutz verkleidet.

Der Schwenkbereich des Tisches von -20° bis $+47^\circ$ ermöglicht vielseitige Schnittmöglichkeiten, z.B.:

- **Längsschnitte**
- **Querschnitte**
- **Schrägschnitte**
- **Bogenförmige und unregelmäßige Schnitte**
- **Schnitte für Zinken und Zapfen**

- **Hochkantschnitte bei Vierkanthölzern**

Beachten Sie dazu auch die Arbeitshinweise in der Bedienungsanweisung.

Allgemeine Hinweise

1. Überprüfen Sie nach dem Auspacken alle Teile auf eventuelle Transportschäden. Bei Beanstandungen muß sofort der Zubringer verständigt werden.
2. Spätere Reklamationen werden nicht anerkannt.
3. Überprüfen Sie die Sendung auf Vollständigkeit.
4. Machen Sie sich vor dem Einsatz anhand der Bedienungsanweisung mit dem Gerät vertraut.
5. Verwenden Sie bei Zubehör sowie Verschleiß- und Ersatzteilen **nur Original-Teile. Ersatzteile erhalten Sie bei Ihrem schepbach-Fachhändler.**
6. **Geben Sie bei Bestellungen unsere Artikelnummern sowie Typ und Baujahr des Gerätes an.**

HINWEIS:

Der Hersteller dieses Gerätes haftet nach dem geltenden Produkthaftungsgesetz nicht für Schäden die an diesem Gerät, oder durch dieses Gerät entstehen bei:

1. Unsachgemäßer Behandlung.
2. Nichtbeachtung der Bedienungsanweisung.
3. Reparaturen durch Dritte, nicht autorisierte Fachkräfte.
4. Einbau und Austausch von „Nicht Original schepbach Ersatzteilen“.
5. Nicht „Bestimmungsgemäßer Verwendung“.
6. Ausfälle der elektrischen Anlage, bei Nichtbeachtung der elektrischen Vorschriften und VDE-Bestimmungen 0100, DIN 57113 / VDE 0113.

Wir empfehlen Ihnen:

⚠ **Lesen Sie vor der Montage und vor Inbetrieb-**

nahme den gesamten Text der Bedienungsanweisung durch.

Diese Bedienungsanweisung soll es Ihnen erleichtern, Ihre Maschine kennenzulernen und ihre bestimmungsgemäßen Einsatzmöglichkeiten zu nutzen.

Die Bedienungsanweisung enthält wichtige Hinweise, wie Sie mit der Maschine sicher, fachgerecht und wirtschaftlich arbeiten, und wie Sie Gefahren vermeiden, Reparaturkosten sparen, Ausfallzeiten verringern und die Zuverlässigkeit und Lebensdauer der Maschine erhöhen.

Zusätzlich zu den Sicherheitsbestimmungen dieser Bedienungsanweisung müssen Sie unbedingt die für den Betrieb der Maschine geltenden Vorschriften Ihres Landes beachten.

Die Bedienungsanweisung, in einer Plastikhülle geschützt vor Schmutz und Feuchtigkeit, bei der Maschine aufbewahren. Sie muß von jeder Bedienungsperson vor Aufnahme der Arbeit gelesen und sorgfältig beachtet werden. An der Maschine dürfen nur Personen arbeiten, die im Gebrauch der Maschine unterwiesen und über die damit verbundenen Gefahren unterrichtet sind. Das geforderte Mindestalter ist einzuhalten.

Neben den in dieser Bedienungsanweisung enthaltenen Sicherheitshinweisen und den besonderen Vorschriften Ihres Landes sind die für den Betrieb von Holzbearbeitungsmaschinen allgemein anerkannten fachtechnischen Regeln zu beachten.

In dieser Bedienungsanweisung haben wir Stellen, die Ihre Sicherheit betreffen, mit diesem Zeichen versehen: ⚠

Allgemeine Sicherheitshinweise

- Geben Sie die Sicherheitshinweise an alle Personen weiter, die an der Maschine arbeiten.
- Das mit Tätigkeiten an der Maschine beauftragte Personal muß vor Arbeitsbeginn die Bedienungsanweisung, und hier besonders das Kapitel Sicherheitshinweise gelesen haben. Während des Arbeitseinsatzes ist es zu spät. Dies gilt in besonderem Maße für nur gelegentlich, z.B. beim Rüsten, Warten, an der Maschine tätig werdendes Personal.
- Alle Sicherheits- und Gefahrenhinweise an der Maschine beachten.
- Alle Sicherheits- und Gefahrenhinweise an der Maschine vollständig in lesbarem Zustand halten.
- Netzanschlußleitungen überprüfen. Keine fehlerhaften Anschlusseleitungen verwenden.
- Achten Sie darauf, daß die Maschine standsicher auf festem Grund steht.
- Sorgen Sie im Arbeits- und Umgebungsbereich der Maschine für ausreichende Lichtverhältnisse.
- Vorsicht beim Arbeiten: Verletzungsgefahr für Finger und Hände durch das rotierende Schneidwerkzeug.
- Beim Arbeiten an der Maschine müssen sämtliche Schutzeinrichtungen und Abdeckungen montiert sein.
- Halten Sie Kinder von der an das Netz angeschlossenen Maschine fern.
- Die Bedienungsperson muß mindestens 18 Jahre alt sein. Auszubildende müssen mindestens 16 Jahre alt sein, dürfen aber nur unter Aufsicht an der Maschine arbeiten.
- An der Maschine tätige Personen dürfen nicht abgelenkt werden.
- Den Bedienplatz der Maschine von Spänen und Holzabfällen freihalten.
- Eng anliegende Kleidung tragen. Schmuck, Ringe und Armbanduhren ablegen.
- Beim Arbeiten Schutzbrille tragen.
- Zum Schutz von langem Kopfhaar Mütze oder Haarnetz aufsetzen.
- Zum Wechseln des Sägebandes geeignete Handschuhe tragen.
- Beim Arbeiten an der Säge keine Arbeitshandschuhe tragen.
- Die richtige Drehzahleinstellung an der Maschine beachten.
- Die Sicherheitseinrichtungen an der Maschine dürfen nicht demontiert oder unbrauchbar gemacht werden.
- Umrüst-, Einstell-, Meß- und Reinigungsarbeiten nur bei ausgeschaltetem Motor durchführen. Netzstecker ziehen und Stillstand des rotierenden Werkzeugs abwarten.
- Installationen, Reparaturen und Wartungsarbeiten an der Elektroinstallation dürfen nur von Fachkräften ausgeführt werden.
- Sämtliche Schutz- und Sicherheitseinrichtungen müssen nach abgeschlossenen Reparatur- und Wartungsarbeiten sofort wieder montiert werden.
- Zum Beheben von Störungen die Maschine abschalten. Netzstecker ziehen!
- Zum Absaugen von Holzspänen oder Sägemehl eine Absauganlage einsetzen Die Strömungsgeschwindigkeit am Absaugstutzen muß 20m/s betragen.
- Vor Inbetriebnahme die Sägebandführung, sowie die Sägebandspannung prüfen.
- Rissige Sägebänder, oder solche die Ihre Form verändert haben, nicht verwenden.
- Bei verschlissenen Sägegeschlitz die Tischeinlage auswechseln.
- Beim Sägen von Rundhölzern das Werkstück gegen Drehen sichern.
- Zum Sägen von schweren oder unhandlichen Teilen geeignete Hilfsmittel zum Abstützen verwenden. Sonderzubehör: Roll- und Allseitenrollbock.
- Die obere Sägebandführung möglichst nahe an das Werkstück anstellen.
- Bei schräggestellter Tischplatte den Längsanschlag an der unteren Tischplattenhälfte ansetzen.
- Das Sägeband nach Ausschalten des Motors nicht durch seitliches Gegendrücken bremsen.
- Abgesägte, eingeklemmte Werkstücke nur bei ausgeschaltetem Motor und Stillstand des Sägebandes entfernen.
- Auch bei geringfügigem Standortwechsel Maschine von jeder externen Energiezufuhr trennen! Vor Wiederinbetriebnahme die Maschine wieder ordnungsgemäß an das Netz anschließen.
- Beim Verlassen des Arbeitsplatzes den Motor ausschalten. Netzstecker ziehen!

Bestimmungsgemäße Verwendung

- Die Maschine entspricht der gültigen EG Maschinenrichtlinie.
- Vor Arbeitsaufnahme müssen sämtliche Schutz- und Sicherheitseinrichtungen an der Maschine montiert sein.
- Die Maschine ist zur Bedienung durch eine Person konzipiert. Die Bedienungsperson ist im Arbeitsbereich gegenüber Dritten verantwortlich.
- Alle Sicherheits- und Gefahrenhinweise an der Maschine beachten.
- Alle Sicherheits- und Gefahrenhinweise an der Maschine vollständig in lesbarem Zustand halten.
- Die Bandsäge ist mit dem angebotenen Werkzeug und Zubehör ausschließlich zum Sägen von Holz, holzähnlichem Material und NE Metallen konzipiert.
- Die Maximalabmessung der zu bearbeitenden Werkstücke darf bei der Standardausführung die Tischgröße nicht überschreiten. Durchlaßbreite 440 mm, Durchlaßhöhe 300 mm
- Bei größeren Werkstückabmessungen, die ein Abkippen von der Tischplatte ermöglichen, ist die Tischverlängerung bzw. der Rollbock (Sonderzubehör) zu verwenden.
- D** • Die Bandsäge kann mit speziellem Sägeband (Sonderzubehör), sowie angepaßter Schnittgeschwindigkeit auch zum Sägen von Metall eingesetzt werden. Materiallegierungen mit mehr als 80 % Magnesium dürfen wegen Brandgefahr nicht bearbeitet werden.
- Bei Einsatz in geschlossenen Räumen muß die Maschine an eine Absauganlage angeschlossen werden. Zum Absaugen von Holzspänen oder Sägemehl eine Absauganlage einsetzen. Die Strömungsgeschwindigkeit am Absaugstutzen muß 20 m/s betragen. Unterdruck 860 Pa.
- Die Einschaltautomatik ist im Sonderzubehör erhältlich.

**Typ ALV 2 Art. Nr. 7910 4010 230 V / 50 Hz,
Typ ALV 10 Art. Nr. 7910 4020 400 V / 230 V /
50 Hz**

- Beim Einschalten der Arbeitsmaschine läuft die Absaugung nach 2-3 Sekunden Anlaufverzögerung automatisch an. Eine Überlastung der Haussicherung wird dadurch verhindert.
- Nach dem Ausschalten der Arbeitsmaschine läuft die Absaugung noch 3-4 Sekunden nach und schaltet dann automatisch ab.
Der Reststaub wird dabei dabei, wie in der Gefahrstoffverordnung gefordert, abgesaugt. Dies spart Strom und reduziert den Lärm. Die Absauganlage läuft nur, während die Arbeitsma-

schine betrieben wird.

- Für Arbeiten im gewerblichen Bereich muß zum Absaugen ein Absauger der den gewerblichen Vorschriften entspricht, eingesetzt werden.
- Absauganlagen oder Entstauber bei laufender Arbeitsmaschine nicht abschalten oder entfernen.
- Maschine nur in technisch einwandfreiem Zustand sowie bestimmungsgemäß, sicherheits- und gefahrenbewußt unter Beachtung der Betriebsanleitung benutzen! Insbesondere Störungen, die die Sicherheit beeinträchtigen können, umgehend beseitigen (lassen)!
- Die Sicherheits-, Arbeits- und Wartungsvorschriften des Herstellers sowie die in den Technischen Daten angegebenen Abmessungen müssen eingehalten werden.
- Die zutreffenden Unfallverhütungsvorschriften und die sonstigen, allgemein anerkannten sicherheitstechnischen Regeln müssen beachtet werden.
- Die Maschine darf nur von Personen genutzt, gewartet oder repariert werden, die damit vertraut und über die Gefahren unterrichtet sind. Eigenmächtige Veränderungen an der Maschine schließen eine Haftung des Herstellers für daraus resultierende Schäden aus.
- Die Maschine darf nur mit Originalzubehör und Originalwerkzeugen des Herstellers genutzt werden.
- Jeder darüber hinausgehende Gebrauch gilt als nicht bestimmungsgemäß. Für daraus resultierende Schäden haftet der Hersteller nicht; das Risiko dafür trägt allein der Benutzer.

Warnsymbole / Hinweise



Vor Inbetriebnahme das Handbuch lesen



Gehörschutz und Schutzbrille benutzen



Nur für EU-Länder
Werfen Sie Elektrowerkzeuge nicht in den Hausmüll!
Gemäß europäischer Richtlinie 2002/96/EG über Elektro- und Elektronik-Altgeräte und Umsetzung in nationales Recht müssen verbrauchte Elektrowerkzeuge getrennt gesammelt und einer umweltgerechten Wiederverwertung zugeführt werden!

Zusätzliche Hinweise ohne Symbole:

Gehäuse nicht abnehmen.

In dieser Bedienungsanweisung haben wir Stellen, die Ihre Sicherheit betreffen, mit diesem Zeichen versehen: ⚠

Restrisiken ⚠

- Die Maschine ist nach dem Stand der Technik und den anerkannten sicherheitstechnischen Regeln gebaut. Dennoch können beim Arbeiten einzelne Restrisiken auftreten.
- Verletzungsgefahr für Finger und Hände durch das laufende Sägeband bei unsachgemäßer Führung des Werkstückes.
- Verletzungen durch das wegschleudernde Werkstück bei unsachgemäßer Halterung oder Führung, wie Arbeiten ohne Anschlag.
- Gefährdung der Gesundheit durch Holzstäube oder Holzspäne. Unbedingt persönliche Schutzausrüstungen wie Augenschutz tragen. Absauganlage einsetzen!
- Verletzungen durch defektes Sägeband. Das Sägeband regelmäßig auf Unversehrtheit überprüfen.
- Verletzungsgefahr für Finger und Hände beim Sägebandwechsel. Geeignete Arbeitshandschuhe tragen.
- Verletzungsgefahr beim Einschalten der Maschine durch das anlaufende Sägeband.
- Gefährdung durch Strom, bei Verwendung nicht ordnungsgemäßer Elektro-Anschlußleitungen.
- Gefährdung der Gesundheit durch das laufende Sägeband bei langem Kopfhaar und loser Kleidung. Persönliche Schutzausrüstung wie Haarnetz und eng anliegende Arbeitskleidung tragen.
- Desweiteren können trotz aller getroffenen Vorkehrungen nicht offensichtliche Restrisiken bestehen.
- Restrisiken können minimiert werden wenn die „Sicherheitshinweise“ und die „Bestimmungsgemäße Verwendung“, sowie die Bedienungsanweisung insgesamt beachtet werden.

D

Transport

Die Maschine darf nur mit geeigneten Hebezeugen (Kran oder Stapler) transportiert werden. Als Anschlagpunkt für das Seil ist der obere Bandradkasten zu verwenden.

Niemals am Sägekopf anheben!

Bei häufigem Versetzen der Maschine innerhalb des Werkstattbereiches ist der Einsatz des **Sonderzubehörs Fahrvorrichtung** empfehlenswert.

Montage

Die Maschine ist aus versandtechnischen Gründen nicht komplett montiert.

2 Scheiben **6**
2 Flügelmuttern **M6**

Montagewerkzeug:

Gabelschlüssel 13 mm
Innensechskantschlüssel 5 mm
gehört nicht zum Lieferumfang

Führungsrohr

Abb.“2“

Die Längsanschlagplatte unter dem Säge Tisch ist werksseitig montiert. Überprüfen Sie vor der Montage des Führungsrohres den festen Sitz der Längsanschlagplatte. Die Klemmhebel (**1**) bei Bedarf anziehen!

Links und rechts auf der Längsanschlagplatte die Halterungseisen für das Führungsrohr montieren.

2 Zylinderschrauben **M 8 x 16**
2 Scheiben
2 Halterungseisen

D Das Führungsrohr von der Seite in die Halterungen einschieben. **Beachten Sie vor dem Anziehen der Sechskantschrauben die Parallelität des Führungsrohres zum Tisch (Maß „x“).**

Maß „x“ muss vorne und hinten am Tisch gleich sein.

Längsanschlag

Abb. „3“

- **Der Längsanschlag kann je nach Arbeitsvorgabe links oder rechts vom Sägeband eingesetzt werden.**

Anschlagrohr, Zwischenplatte und Führungsschlitten **handfest** zusammenschrauben. Die beiden Gewindebolzen hierzu in den Führungsschlitten einstecken.

4 Scheiben **6**
4 Zylinderschrauben **M6x20**

- **Das Zwischenblech** zur Aufnahme der Anschlagsschiene wird je nach Arbeitsvorgabe links oder rechts an das Anschlagrohr angeschraubt.

Die Flügelmuttern nicht anziehen!

2 Flachrundschrauben **M 6 x 75**

Anschlagsschiene auf das Zwischenblech schieben.

Stellung 1: Für Arbeiten mit hoher Anlagefläche.

Stellung 2: Für Arbeiten mit niedriger Anlagefläche.

Den **Exzenterhebel** am Führungsschlitten waagrecht stellen. Den Führungsschlitten auf das Führungsrohr aufsetzen und den Exzenterhebel nach unten drücken - klemmen.

Auf dem Führungsrohr gilt die obere Skala für Stellung 1, die untere Skala gilt für Stellung 2.

Längsanschlag-Einstellung

Abb.“4“

Den Längsanschlag auf die Führungsschiene setzen. Eine gerade Leiste an das abwärts- und aufwärtslaufende Sägeband anlegen. Einen Winkel an die Leiste sowie an den Längsanschlag anlegen.

Ableselupe justieren

Abb.“5“

Das Führungsrohr muss am Säge Tisch soweit überstehen, dass die Skala auf dem Führungsrohr unter dem Nullstrich der Ableselupe steht.

Die beiden Schrauben der Ableselupe lösen und den **Teilstrich genau über den Nullstrich der Skala stellen.**

Die Schrauben der Ableselupe anziehen.

Einstellungen vor Inbetriebnahme

Beim Öffnen des Gehäusedeckels wird über einen Endschalter die Stromzufuhr unterbrochen.

Schnittgeschwindigkeiten

Abb. „6“

Die Bandsägen sind mit zwei Schnittgeschwindigkeiten ausgerüstet.

Das Einstellen der Schnittgeschwindigkeit darf nur bei Stillstand der Maschine erfolgen.

Zwei Stufen

460 m/min. für Holz und Hartholz

775 m/min. für Weichholz

Keilriemen 10 x 1072 mm

Schnittgeschwindigkeit-Stufen I -II

463 m/min. 1 zu 3

775 m/min. 2 zu 4

Die Maschine wird mit einer eingestellten Schnittgeschwindigkeit von **775 m/min.** für Holz, Hartholz ausgeliefert.

Sägeband

Die Wahl des richtigen Sägebandes ist entscheidend für die Schnittleistungen.

Beachten Sie die Tabelle der Bedienungsanleitung.

Mit schmalen Sägebändern können kleinere Radien geschnitten werden als mit breiten Sägebändern.

So beträgt z. B. für Blattbreiten

6/10/15/ 25 mm

der kleinste Radius 25 / 40 / 75 / 185 mm

Setzen Sie nur gut geschärfte, fehlerfreie Sägebänder ein. Fehlerhafte Sägebänder erhöhen die Unfallgefahr und verringern die Arbeitsleistung.

Sägebandwechsel

Abb. „8“

Die Maschine wird mit einem neuen, montiertem Standard-Sägeband (15 mm) ausgeliefert.

Der Sägebandwechsel darf nur bei gezogenem Netzstecker erfolgen!

Beim Handhaben von Sägebändern sollten immer geeignete Handschuhe getragen werden!

Das Sägeband wird zum Abnehmen am oberen Handgriff Drehrichtung gegen den Uhrzeigersinn gelockert.

Die Spannung des neuen Sägebandes erfolgt am oberen Handgriff mit Drehrichtung im Uhrzeigersinn.

WICHTIG beim Auflegen des Sägebandes:

- **Gegendrucklager und Führungsrollen zurückstellen.**
- Sägeband vor dem Auflegen auf Fehler überprüfen, (Risse, ausgebrochene Zähne) fehlerhaftes Sägeband nicht verwenden.
- Beim Auflegen auf die Bandräder Laufrichtung des Sägebandes beachten, Zähne zum Sägefisch abwärtsdrehend!
- Das Sägeband muß zwischen die oberen und unteren Führungsrollen eingelegt werden.
- Das aufgelegte Sägeband leicht spannen.
- Das Bandrad von Hand im Uhrzeigersinn durchdrehen und bei gleichmäßigem Bandlauf die Endspannung vornehmen.
- Breite Sägebänder sind stärker zu spannen als schmale
- Eine Überspannung des Sägebandes kann zu vorzeitigem Bruch führen.

Seitenkorrektur-Sägebandlauf

Abb. „9“

Die Seitenkorrektur darf nur bei Stillstand der Maschine und gezogenem Netzstecker erfolgen!

Das **Sägeband** soll **mittig** auf den Bandrädern laufen. Die Rändelmutter **(1)** am Handgriff an der Rückseite lösen.

Das obere Bandrad von Hand in Schnittrichtung drehen und gleichzeitig den Handgriff nach rechts (+) drehen.

Das Sägeband läuft dabei stärker nach hinten.

Bei **Gleichlauf** des Sägebandes die **Rändelmutter** am Handgriff wieder **anziehen**.

Gegendrucklager

Abb. „10“

Vor dem Einstellen der Gegendrucklager muss der gleichmäßige Sägebandlauf überprüft werden.

Die Einstellung muss bei Stillstand der Maschine erfolgen!

Die Gegendrucklager nehmen den Vorschubdruck des Werkstückes auf.

Stellen Sie die Gegendrucklager über und unter dem Säge­ tisch so ein, dass sie leicht am Säge­ band anstehen. Drehen Sie dabei das Bandrad von Hand in Sägerichtung.

Die Gegendrucklager müssen beim Arbeiten mit dem Sägeband mitlaufen.

Bei jedem Sägebandwechsel die Gegendruckla­ ger neu einstellen!

Führungsrollen

Abb. "11"

Vor dem Einstellen der Führungsrollen muss der gleichmäßige Sägebandlauf überprüft werden.

Die Einstellung muß bei Stillstand der Maschi­ ne erfolgen!

Die Führungsrollen nehmen den seitlichen Druck des Werkstückes auf.

Die Führungsrollen über und unter dem Säge­ tisch auf die jeweilige Sägebandbreite neu einstellen. Sie dürfen max. bis dicht an den Zahngrund des Sägebandes reichen.

Stellen Sie die Führungsrollen so ein, dass sie leicht am Sägeband anstehen. Drehen Sie dabei das Bandrad von Hand in Sägerichtung.

Die Führungsrollen müssen beim Arbeiten mit dem Sägeband mitlaufen.

D Das Sägeband darf nicht klemmen!

Bei jedem Sägebandwechsel die Führungsrol­ len neu einstellen!

Schnitt­ höhen­ verstellung

Abb. „12“

Die Einstellung muss bei Stillstand der Maschi­ ne erfolgen!

Die Schnitt­ höhe ist über Tisch von **0 bis 300 mm** verstellbar.

Die Höhen­ verstellung erfolgt stufenlos mit dem großen Handrad und bleibt durch die Selbstklem­ mung in jeder Position stehen.

Zu Ihrer eigenen Sicherheit beim Arbeiten die Sägeband­ führung immer so nahe wie möglich an das Werkstück anstellen.

Säge­ tisch

Abb. "13"

Der Säge­ tisch wurde im Werk eingestellt.

Der stufen lose Säge­ tisch-Schwenkbereich reicht

von plus **47° bis minus 20°**.

Der große Schwenkbereich ermöglicht 45° Geh­ rungsschnitte.

Die Einstellung muss bei Stillstand der Maschi­ ne erfolgen!

Mit der Einstellschraube **(1)** unter dem Säge­ tisch kann eine Nachjustierung des Tisches im 90° Winkel zum Sägeband vorgenommen werden. **(Anschlagwinkel zu Hilfe nehmen)!**

Tisch­ verstellung plus 47°

- Die beiden Klemmhebel **(2)** lösen.
- Den Handgriff **(3)** im Uhrzeigersinn drehen.
- In der gewünschten Position nach Skala die Klemmgriffe **(2)** wieder anziehen.

Tisch­ verstellung minus 20°

- Die beiden Klemmhebel **(2)** lösen.
- Den Handgriff **(3)** eine viertel Umdrehung nach rechts drehen und die Justierschraube **(1)** am Kugelgriff nach links wegschwenken.
- Den Handgriff **(3)** gegen den Urzeigersinn drehen.
- In der gewünschten Position nach Skala die Klemmgriffe **(2)** wieder anziehen.

Überprüfen Sie vor Arbeitsbeginn die genauen Winkelein­ stellungen des Tisches mit einem Probewerkstück.

Parallelität Sägeband zum Säge­ tisch

Abb. "14"

Die exakte Parallelität ist besonders bei Arbei­ ten mit dem Sonderzubehör **Querschneidlehre** wichtig.

Überprüfen Sie mit der Anschlag­ schiene und einem Flachwinkel die Parallelität.

Die Anschlag­ schiene am abwärts- und aufwärts­ laufenden Sägeband anlegen. An die Anschlag­ schiene sowie entlang des Längsnutes den Flachwinkel anlegen.

Bei Abweichungen die 8 Sechskantschrauben Schwenksegment-Tischbefestigung unter dem Tisch lösen und den Säge­ tisch entsprechend nachstellen.

Die Sechskantschrauben wieder kräftig anzie­ hen!

Aufstellen

Bereiten Sie den Arbeitsplatz an dem die Maschine stehen soll vor. Schaffen Sie ausreichend Platz, um sicheres, störungsfreies Arbeiten zu ermöglichen. Die Maschine ist zum Arbeiten in geschlossenen Räumen konzipiert und muß auf ebenem, festen Untergrund standsicher aufgestellt werden. Die Standsicherheit ist durch Befestigung mit 4 Schrauben auf dem Boden gegeben.

Zum Herunterheben von der Palette sind mindestens **2 Personen** erforderlich. Ausgehend von der Arbeitsstellung die Maschine nach links kippen und die Palette nach rechts herausziehen.

Arbeitshinweise

Folgende Empfehlungen sind Beispiele für den sicheren Gebrauch von Bandsägen.

Die folgenden sicheren Arbeitsweisen werden als Beitrag zur Sicherheit angesehen, können aber nicht für jeden Einsatz angemessen, vollständig oder umfassend anwendbar sein. Sie können nicht alle möglichen, gefährlichen Zustände behandeln und müssen sorgfältig interpretiert werden.

- Bei Arbeiten in geschlossenen Räumen die Maschinen an eine **Absauganlage** anschließen. Für Arbeiten im gewerblichen Bereich muss ein Absauger eingesetzt werden, der den gewerblichen Vorschriften entspricht.
- Wenn die Maschine außer Betrieb ist z. B. Arbeitsende, entspannen Sie das Sägeband. Einen entsprechenden Hinweis zum Spannen des Sägebandes für den nächsten Benutzer an der Maschine anbringen.
- Nicht benutzte Sägebänder zusammengelegt und sicher an einem trockenen Platz aufbewahren. Vor der Benutzung auf Fehler (Zähne, Risse) überprüfen. Fehlerhafte Sägebänder nicht verwenden!
- Beim Hantieren mit Sägebändern geeignete Handschuhe tragen.
- Vor Arbeitsbeginn müssen sämtlich Schutz- und Sicherheitseinrichtungen an der Maschine sicher montiert sein.
- Reinigen Sie niemals das Sägeband oder die Sägebandführung mit einer handgehaltenen Bürste oder Schaber bei laufendem Sägeband. Verhartete Sägebänder gefährden die Arbeitssicherheit und müssen regelmäßig gereinigt werden.
- Zu Ihrem persönlichen Schutz beim Arbeiten Schutzbrille und Gehörschutz tragen. Bei langem

Kopfhaar ein Haarnetz tragen. Lose Ärmel bis über die Ellbogen aufrollen.

- Beim Arbeiten die Sägebandführung immer so nahe wie möglich an das Werkstück anstellen.
- Sorgen Sie im Arbeits- und Umgebungsbereich der Maschine für ausreichende Lichtverhältnisse.
- Benutzen Sie für gerade Schnitte immer den Längsanschlag, um das Kippen oder Wegrutschen des Werkstückes zu verhindern.
- Zum Bearbeiten von schmalen Werkstücken mit Handvorschub den **Schiebestock** verwenden.
- Für Schrägschnitte den Sägertisch in die entsprechende Position bringen und das Werkstück am Längsanschlag führen.
- Zum Schneiden von schwalbenschwanzförmigen Zinken und Zapfen oder von Keilen den Sägertisch jeweils in die Plus- und Minusposition schwenken. Auf sichere Werkstückführung achten.
- Bei bogenförmigen und unregelmäßigen Schnitten des Werkstück mit beiden Händen, bei geschlossenen Fingern gleichmäßig vorschieben. Mit den Händen im sicheren Bereich das Werkstück festhalten.
- Für wiederholtes Ausführen von bogenförmigen, unregelmäßigen Schnitten eine Hilfsschablone verwenden.
- Beim Schneiden von Rundhölzern das Werkstück gegen Verdrehen sichern.
- Für sicheres Arbeiten bei **Querschnitten** das Sonderzubehör Querschneidlehre einsetzen.
- Für sicheres Arbeiten beim Schneiden von runden Platten das Sonderzubehör **Kreisschneideeinrichtung** einsetzen.

Elektrischer Anschluss ⚠

Der installierte Elektromotor ist betriebsfertig angeschlossen.

Der Anschluss entspricht den einschlägigen **VDE-**

und DIN-Bestimmungen.

Der kundenseitige Netzanschluss sowie die verwendete Verlängerungsleitung müssen

diesen Vorschriften entsprechen. Installationen, Reparaturen und Wartungsarbeiten an der Elektroinstallation dürfen nur von einer Fachkraft ausgeführt werden.

Wichtige Hinweise

Der Elektromotor ist für Betriebsart S 1 ausgeführt.

Bei Überlastung des Motors schaltet dieser selbsttätig ab. Nach einer Abkühlzeit (zeitlich unterschiedlich) läßt sich der Motor wieder einschalten.

Schadhafte Elektro-Anschlussleitungen

An elektrischen Anschlussleitungen entstehen oft Isolationsschäden. Ursachen sind:

1. Druckstellen, wenn Anschlussleitungen durch Fenster- oder Türspalten geführt werden.
2. Knickstellen durch unsachgemäße Befestigung oder Führung der Anschlussleitung.
3. Schnittstellen durch Überfahren der Anschlussleitung.
4. Isolationsschäden durch Herausreißen aus der Wandsteckdose.
5. Risse durch Alterung der Isolation.

Solche schadhafte Elektro-Anschlussleitungen dürfen nicht verwendet werden und sind auf Grund der Isolationsschäden lebensgefährlich.

Elektrische Anschlussleitungen regelmäßig auf Schäden überprüfen. Achten Sie darauf, daß beim Überprüfen die Anschlussleitung nicht am Stromnetz hängt.

Elektrische Anschlussleitungen müssen den einschlägigen VDE- und DIN-Bestimmungen

entsprechen. Verwenden Sie nur Anschlussleitungen mit Kennzeichnung HO 7 RNF. Ein Aufdruck der Typenbezeichnung auf dem Anschlusskabel ist Vorschrift.

Wechselstrommotor

1. Die Netzspannung muß 230 Volt / 50 Hz betragen.
2. Verlängerungsleitungen müssen bis 25 m Länge einen Querschnitt von 1,5 Quadratmillimeter, über 25 m Länge mindestens 2,5 Quadratmillimeter aufweisen.
3. Der Netzanschluss wird mit 16 A träge abgesichert.

Drehstrommotor

1. Die Netzspannung muß 400 Volt / 50 Hz betragen.
2. Netzanschluss und Verlängerungsleitung müssen 5adrig sein = 3 P + N + SL.
3. Verlängerungsleitungen müssen einen Mindest-Querschnitt von 1,5 Quadratmillimeter aufweisen.
4. Der Netzanschluss wird maximal mit 16 A abgesichert.
5. Bei Netzanschluss oder Standortwechsel muß die Drehrichtung überprüft werden, gegebenenfalls muß die Polarität getauscht werden.

Bei Rückfragen bitte folgende Daten angeben:

1. Motorenhersteller
2. Stromart des Motors
3. Daten des Maschinen-Typenschildes
4. Daten des Schalter-Typenschildes

Bei Rücksendung des Motors immer die komplette Antriebseinheit mit Schalter einsenden.

D

Wartung und Reparatur

Umrüst-, Einstell-, Mess- und Reinigungsarbeiten nur bei ausgeschaltetem Motor durchführen. Netzstecker ziehen und Stillstand des Sägebandes abwarten.

Als geübter Handwerker können Sie kleine Reparaturen an der Maschine selbst durchführen.

Reparatur- und Wartungsarbeiten an der elektrischen Anlage dürfen nur von einer Elektrofachkraft ausgeführt werden.

Sämtliche Schutz- und Sicherheitseinrichtungen müssen nach abgeschlossenen Reparatur- und Wartungsarbeiten sofort wieder montiert werden.

Wir empfehlen Ihnen:

- Die Schwenksegmente des Tisches, die Sägeband-Spanneinrichtung sowie die Führung der Schnitthöhenverstellung sollen immer leichtgängig sein. Behandeln Sie diese Teile bei Bedarf mit einem Gleitspray zur Erhaltung dieser Funktionen.
- Das Sägeband regelmäßig reinigen. Holz hinterlässt Harzrückstände, die das Sägeband verkleben und die Arbeitssicherheit sowie den Arbeitsablauf beeinträchtigen.
- Die Tischoberfläche immer harzfrei halten.
- Zum Reinigen von Sägeband und Tisch keine leicht entflammaren oder schädliche Dämpfe entwickelnde Reinigungs- oder Lösungsmittel verwenden.

Verwenden Sie das Sonderzubehör **Harzentferner Konzentrat**.

- Sägeband regelmäßig auf Fehler überprüfen. Fehlerhafte Sägebänder sofort austauschen
- Die Sägebandscheinlage überprüfen. Ausgelaufene Sägebandscheinlage austauschen.

• **Gummibandage der Bandräder**

Die Gummibandage auf den Bandrädern wird durch das Metall-Sägeband im Laufe der Zeit rissig und verschlissen. Ein exakter Sägebandlauf ist dadurch nicht mehr möglich. Die Arbeitssicherheit sowie der Arbeitsablauf sind beeinträchtigt.

Bandräder austauschen!

- Ersatzbandräder, sowie alle weiteren Ersatzteile erhalten Sie über Ihren **scheppach** Fachhändler.
- Die Einstellung der Sägebandführung regelmäßig überprüfen und bei Bedarf nachstellen. Zum Nachstellen die Sägebandführung ausbauen

Fehlerbehebung

Störung	Mögliche Ursachen	Abhilfe
Motor läuft nicht an	a) Kein Strom	a) Netzsicherung überprüfen
	b) Schalter, Kondensator defekt	b) Elektro-Fachkraft überprüfen lassen
	c) Elektrische Verlängerungsleitung defekt	c) Netzsicherung ziehen, überprüfen, bei Bedarf austauschen
	d) Falsche Anschlußleitung 3~400V Motor	d) Anschlußleitung 5adrig, bei 1,5 mm ² Querschnitt
	e) Gehäuseabdeckung offen- (Endschalter)	e) Gehäuseabdeckung exakt schließen
Falsche Motordrehrichtung	Falschanschluß	Drehrichtung am CEE-Stecker ändern
Sägeband verläuft oder springt herunter	a) Oberes Bandrad	a) Seitenkorrektur nach Abb. „9“ vornehmen
	b) Sägebandführung	b) Einstellung nach Abb. „10+11“ vornehmen
	c) Falsches Sägeband	c) Aus scheppach Katalog auswählen
	d) Längsanschlag nicht parallel zum Sägeband	b) Längsanschlag einstellen Abb. „4“
Brandfleck am Holz beim Arbeiten	a) Sägeband stumpf	a) Sägeband austauschen
	b) Falsches Sägeband	b) Aus scheppach Katalog auswählen
	c) Falsche Schnittgeschwindigkeit	c) Schnittgeschw.einstellen nach Abb.“6“
	d) Längsanschlag nicht parallel zum Sägeband	d) Längsanschlag einstellen nach Abb.“4“
Sägeband klemmt beim Arbeiten	a) Sägeband stumpf	a) Sägeband austauschen
	b) Sägeband verharzt	b) Sägeband reinigen
	c) Führung schlecht eingestellt	c) Einstellung nach Abb. „10+11“ vornehmen

D

Sonderzubehör

Bandschleifeinrichtung
Schleifbandsatz K60,
5 Stück
Schleifbandsatz K120,
5 Stück
Fahrvorrichtung
Querschneidlehre

Art. nr. 7324 0240

Art. nr. 7324 0245

Art. nr. 7324 0246

Art. nr. 7324 0180

Art. nr. 5320 6200

Tischverlängerung

Feineinstellung-
Längsanschlag
Rollbock

Allseitenrollbock
Einschaltautomatik

Art. nr. 79017 00701

Art. nr. 5410 7800

Art. nr. 7901 0000

Art. nr. 7904 0000

EG-Konformitätserklärung

scheppach Fabrikation von Holzbearbeitungsmaschinen GmbH
Günzburger Straße 69
89335 Ichenhausen
Deutschland

Bevollmächtigter: **Reinhold Bauer**

Wir, die **scheppach Fabrikation von Holzbearbeitungsmaschinen GmbH**
erklären, dass die nachfolgend beschriebene Maschine

Tischbandsäge Basa 5.0, ab Seriennummer 1001, Artikel Nr. 1901505901,
Artikel Nummer 1901505902

allen Einschlägigen Anforderungen der **EG-Maschinenrichtlinie 2006/42/EG**
entspricht.

Weitere EG-Richtlinien: **EG-EMV Richtlinie 2004/108/EWG**

Gemeldete Stelle: **Fachauschuß Holz, 70504 Stuttgart**
Prüf- und Zertifizierungsstelle im DGUV-Test
(Kennnummer 0392)

Eingeschaltet zur: **EG-Baumusterprüfung**
EG-Baumusterbescheinigung
GS-Prüfbescheinigung
BG-Prüfbescheinigung, Holzstaubgeprüft

Folgende harmonisierte Normen wurden angewandt:
EN 1807-1, EN 60204

Für die Zusammenstellung der technischen Unterlagen ist bevollmächtigt:
Reinhold Bauer

i.V. Reinhold Bauer (Konstruktionsleiter)
Dokumentationsbeauftragter



Ichenhausen, 14.05.2012

Supply volume

Band saw
Sawband 15mm
Fence
Suction connectio piece, 100 mm diam
Push stick

Assembly accessories
Operating instructions

Technical Data

Length/width/height mm	100x900x1850
Bench size mm	640x640
Working height mm	900
Sawband mm	15x0,5x3430
Band wheel diameter mm	450
Cutting height at 90° mm	300
Clearance width mm	440
Parallel cutting width mm	300
Parallel stop length mm	650
Bench swing range mm	degrees -20°/+47°
Cutting speed with 2 switching levels m/min	800/1200
Weight kg	190

Motor	230 V / 50 Hz	400 V / 50 Hz
Consumption P1 (kW)	2,30	2,90
Output P2 (kW)	1,50	2,20

GB

Noise parameters

The noise emission values determined according to EN 23746 for the sound level and according to EN 31202 (coefficient of correction k3 calculated according to Appendix A.2 of EN 31204) for the sound level at the workplace are as follows, based on the working conditions listed in ISO 7904 Appendix A:

Sound level at the workplace in dB
Idle running LpAeq = 64 dB(A)
Operation LpAeq = 85 dB(A)

A measurement uncertainty allowance K = 4 dB applies to the mentioned emission values.

Machine description

Due to its perfected design, the machine offers a versatile application for processing wood and plastics in the workshop.

The upper and lower bandwheel is protected by a fixed guard and an articulated cover. Upon opening the cover, the machine is switched off. Switching on again is only possible with the cover closed. The non-cutting part of the sawbelt above the table top is covered by a guard fixed to the sawbelt guide, the latter being protected against inadvertant opening by the fixed guard of the upper band wheel. The non-cutting part of the sawbelt under the table

top is protected by a fixed cover.

The swivelling range of the table from -20° to +47° allows versatile cutting possibilities (e.g.)

- **Longitudinal cuts**
- **Crosscuts**
- **Diagonal cuts**
- **Curved and irregular cuts**
- **Cuts for dovetails and tenons**
- **On-edge cuts of squared beams**

Please consult also the working hints in the operating instructions

GB

General notes

1. After unpacking, check all parts for any transport damage. Inform the supplier immediately of any faults.
2. Later complaints cannot be considered.
3. Make sure the delivery is complete.
4. Before putting into operation, familiarize yourself with the machine by carefully reading these instructions.
5. Use only original schepbach accessories, wearing or replacement parts. You can find replacement parts at your schepbach dealer.
6. When ordering, include our item number and the type and year of construction of the machine.

NOTE:

In accordance with valid product liability laws, the manufacturer of this device shall not be responsible for damage to and from this device which results from:

1. Improper care.
2. Noncompliance with the Operating Instructions.
3. Repairs made by unauthorized persons.
4. The installation and use of any parts which are not original schepbach replacement parts.
5. Improper use and application.
6. Failure of the electrical system as a result of noncompliance with the legal and applicable electrical directives and VDE regulations 0100, DIN 57113 / VDE 0113.

△ We recommend that you read through the

entire operating instructions before putting into operation.

These operating instructions are to assist you in getting to know your machine and utilize its proper applications.

The operating instructions contain important notes on how you work with the machine safely, expertly, and economically, and how you can avoid hazards, save repair costs, reduce downtime and increase the reliability and service life of the machine.

In addition to the safety requirements contained in these operating instructions, you must be careful to observe your country's applicable regulations.

The operating instructions must always be near the machine. Put them in a plastic folder to protect them from dirt and humidity. They must be read by every operator before beginning work and observed conscientiously. Only persons who have been trained in the use of the machine and have been informed of the various dangers may work with the machine. The required minimum age must be observed.

In addition to the safety requirements contained in these operating instructions and your country's applicable regulations, you should observe the generally recognized technical rules concerning the operation of woodworking machines.

GB

Safety notes

△ In these operating instructions we have marked the places that have to do with your safety with this sign.

- Please pass on safety notes and instructions to all those who work on this machine.
- Personnel entrusted with work on the machine must have read the operating instructions and in particular the chapter on safety before beginning work. Reading the instructions after work has begun, is too late. This applies especially to persons working only occasionally on the machine, e.g. during setting up or maintenance.
- Observe all safety instructions and warnings attached to the machine.
- See to it that all safety instructions and warnings attached to the machine are complete and perfectly legible.

- Check all power supply lines. Do not use defective lines.
- Make sure that the machine stands stable on firm ground.
- Insure sufficient lighting in the work area and the area around the machine.
- Caution when working: There is a danger to fingers and hands from the rotating tool.
- When working on the machine, all safety mechanisms and covers must be mounted.
- Keep children away from the machine when it is connected to the power supply.
- Operating personnel must be at least 18 years of age. Trainees must be at least 16 years of age, but may only operate the machine under adult supervision.
- Persons working on the machine may be not

GB

- diverted from their work.
- The working space on the machine must be free of chips and wood scrap.
- Wear only close-fitting clothes. Remove rings, bracelets and other jewelry.
- Always wear safety goggles when working.
- Wear a cap or hair net to protect long hair.
- Wear suitable gloves to change the sawband.
- Do not wear work gloves when working on the saw.
- Observe the correct rotational speed setting on the machine.
- The safety mechanism on the machine may not be removed or rendered unusable.
- Cleaning, changing, calibrating, and setting of the machine may only be carried out when the motor is switched off. Pull the power supply plug and wait for the rotating tool to completely stop.
- Connection and repair work on the electrical installation may be carried out by a qualified electrician only.
- All protection and safety devices must be replaced after completing repair and maintenance procedures.
- Switch the machine off and pull power supply plug when rectifying any malfunctions.
- Use a suction unit to suck up wood shavings and sawdust. The current speed at the suction connection piece should be 20 m/s.
- Check the saw band guide and the saw band tension before starting up.
- Do not use nicked saw bands or those that have an altered form.
- Replace table inserts that have worn saw slots.
- When sawing round wood, make sure that the work piece does not turn.
- For sawing heavy or cumbersome pieces, use the appropriate working aids for bracing. (Special accessory roller stands).
- Place the upper saw band guide as closely as possible to the work piece.
- On slanted table plates, attach the longitudinal stop on the lower table plate half.
- Do not brake the saw band with side pressure after switching off.
- Remove work pieces that have become stuck only with the motor switched off and with the saw band at a standstill.
- Cut off the external power supply of the machine even if only minor changes of place are envisaged. Properly reconnect the machine to the supply mains before recommissioning.
- When leaving the work place, switch the motor off. Pull the power supply plug.

Use only as authorized

CE tested machines meet all valid EC machine guidelines as well as all relevant guidelines for each machine.

- All protective and safety device must be mounted on the machine before beginning work.
 - The machine is designed to be operated by one person. The operator is responsible for all other persons in the working area.
 - Observe all safety instructions and warnings attached to the machine.
 - See to it that safety instructions and warnings attached to the machine are always complete and perfectly legible.
 - The bandsaw with the supplied tools and accessories is designed exclusively for sawing wood, material similar to wood, and non-ferrous metals and steel.
 - The maximum dimensions for workpieces to be processed is may not exceed the bench size in the standard version. Clearance width: 440 mm, Clearance height: 300 mm
 - For larger workpiece dimensions which require tipping of the table top, the table extension or the dolly (special accessories) must be used.
 - The band saw can also be used for sawing metal when it is equipped with a special saw band dolly (special accessory) and a operated at an adapted cutting speed. Metal allows with more than 80 % magnesium may not be processed due to the danger of fires.
 - When used in enclosed rooms, the machine must be connected to a vacuum exhaust unit. Use the dust extractor to remove matchwood or saw dust. The vacuum support flow rate must be 20 m/s. Subatmospheric pressure 860 Pa.
 - The automatic switching unit is available as a special accessory.
- Type ALV 2 Art. No. 7910 4010 230 V/50 Hz**
Type ALV 10 Art. No. 7910 4020 400 V/230 V/50 Hz
- The vacuum exhaust unit automatically switches on after a 2-3 second delay after the machine tool is turned on. This avoids overloading the circuit fuse.
 - After turning off the machine tool, the vacuum exhaust unit remains on for an additional 2-3 seconds and is then automatically switched off. Remaining dust is thereby removed by vacuum

exhaust, as required by German regulations governing hazardous materials. This results in savings in electricity consumption and reduces noise levels, as the vacuum exhaust unit is on only during machine tool operation.

- A suction device which conforms with commercial regulations must be used for suction in commercial areas.
- Do not switch off or remove suction units or dust extractors while the work machine is in operation.
- The machine must only be used in technically perfect condition in accordance with its designated use and the instructions set out in the operating manual, and only by safety-conscious persons who are fully aware of the risks involved in operating the machine. Any functional disorders, especially those affecting the safety of the machine, should therefore be rectified immediately.
- The safety, work and maintenance instructions of the manufacturer as well as the technical data given in the calibrations and dimensions must be adhered to.
- Relevant accident prevention regulations and other, generally recognized safety-technical rules must also be adhered to.
- The machine may only be used, maintained, and operated by persons familiar with it and instructed in its operation and procedures. Arbitrary alterations to the machine release the manufacturer from all responsibility for any resulting damages.
- The machine may only be used with original accessories and original tools made by the manufacturer.
- Any other use exceeds authorization. The manufacturer is not responsible for any damages resulting from unauthorized use; risk is the sole responsibility of the operator.

Symbols



Read the manual




Use hearing protection and protective goggles



Only for EU countries
Do not dispose of electric tools with household waste material!
In observance of european directive 2002/96/EC o wasted electrical and electronic equipmet and its imple-
metation in accordance with national law, electric tools that have reached the end of their life must be collected separately ad returned to an environ-
mentally compatible recycling facility.

Other Notes:

In these operating instructions we have marked the places that have to do with your safety with this sign: 

Remaining hazards

- The machine has been built using modern technology in accordance with recognized safety rules. Some remaining hazards, however, may still exist.
- The moving saw belt can cause injuries to fingers and hands when the work piece is not correctly fed.
- Thrown work pieces can lead to injury if the work piece is not properly secured or fed, such as working without a limit stop.
- Wood chips and sawdust can be health hazards. Be sure to wear personal protective gear such as safety goggles. Use a vacuum exhaust system.
- Defective saw blades can cause injuries. Regularly inspect the structural integrity of saw blades.
- Danger of injury to fingers and hands when changing the saw band. Wear suitable work gloves.
- The use of incorrect or damaged mains cables can lead to injuries caused by electricity.
- Danger of injury when switching the machine on due to start-up of saw band.
- Long hair and loose clothing can be hazardous when the belt saw is in motion. Wear personal protective gear such as a hair net and tight fitting work clothes.
- Even when all safety measures are taken, some remaining hazards which are not yet evident may still be present.
- Remaining hazards can be minimized by following the instructions in „Safety Precautions“, „Proper Use“ and in the entire operating manual.

GB

Transport

The machine may only be transported with suitable lifting devices (crane or fork lift). The connection point for the rope (crane) is on the upper band wheel cabinet.

Never lift from the saw bench.

If the machine is to be moved frequently within the work area, use of the wheel assembly special accessory is recommended.

GB

Montage

The machine is not completely assembled for reasons of transport.

Assembly tools:

13 mm fork wrench

5 mm hexagonal socket wrench
(not included in delivery)

Guide pipe

Fig. „2“

The fence plate underneath the sawblade has been fitted in the works.

Before attaching the guide tube, check the fence plate for tight fit.
If necessary, tighten the clamping levers (1).

Fit the steel holding devices for the guide tube at the left and right-hand side of the fence plate.

2 cheese head screws

M8 x 16

2 washers

2 steel holding devices

Push the guide tube into the holding devices from the side. **Before tightening the hexagon bolts, check the parallelism of the guide tube with the table (dimension „x“).**

Dimension „x“ must be identical at the front and at the rear of the table.

Fence

Fig. „3“

• **The fence can be used to the left or the right of the saw band depending on work requirements.**

Screw together the fence pipe, intermediate plate, and guide slide (**handscrewed**). To do this, insert both threaded screws into the guide slots.

4 washer

6

4 cheese head screws

M6x20

• **The divider plate** to carry the fence is screwed onto the fence pipe on the right or the left depending on the work requirements.

Do not tighten the wing nuts!

2 saucer-head screws

M 6 x 75

2 washers

6

2 wing nuts

M6

Place **fence rail** onto the divider plate.

Position 1: for work with a higher contact surface

Position 2: for work with a lower contact surface
Place the cam lever on the guide slide horizontally.
Place the guide slide onto the guide pipe and push the cam lever down - clamp.

On the guide pipe, the upper scale applies to position 1; the lower scale to position 2.

Fence adjustment

Fig. „4“

Place the fence on the guide rail.

Place a straight strip on the sawband running upwards and downwards.

Place an angle on the strip and on the fence.

Adjusting the reading glass

Fig. „5“

The guide tube must project over the sawblade to such an extent that the scale on the guide tube is positioned directly under the zero mark of the magnifying glass.

Release the two belts of the magnifying glass and **set the graduation mark precisely above the zero mark of the scale.**

Retighten the bolts of the magnifying glass.

Setting before initial operation

The electrical current supply is interrupted by a limit switch when the housing lid is opened!

Cutting speeds

Fig. „6“

Band saw are equipped with 2 cutting speed.

IMPORTANT!

The cutting speed may only be set while the machine is at a full stop. Pull the mains plug!

Two levels

460 m/min. for wood and hardwood

775 m/min. for soft wood

V-belt 10 x 1072 mm

Cutting speed - levels I - II

463 m/min. 1 to 3

775 m/min. 2 to 4

The machine is delivered with pre-set cutting speed of **775 m/min** for wood and hardwood

Sawband

Selecting the correct sawband is decisive for cutting performance. Observe the table of the Operating Instructions.

Narrow sawbands can cut smaller radii than broad saw bands.

The smallest radius for blade widths

6/10/15/ 25mm

25/40/75/185 mm

Use only sharpened, flawless sawbands. Faulty sawbands increase the risk of accidents and reduce cutting performance.

Changing sawbands

Fig. "8"

The machine is delivered with a new, standard sawband (15 mm).

The sawband may only be changed when the mains plug is pulled!

Always wear suitable gloves when handling sawbands!

The sawband is loosened for removal by turning the upper handle counterclockwise. The new sawband is tensioned by turning the upper handle clockwise.

IMPORTANT when installing a sawband:

- **Reset the counterpressure bearings and guide rollers.**
- Check sawband for flaws (cracks, broken teeth) before installation.
- Check the running direction of the sawband before placing onto the band wheels. Teeth should point downwards towards the saw bench.
- The sawband must be placed between the upper and lower guide rollers.
- Tighten the placed sawband lightly.
- Turn the band wheel clockwise by hand and carry out the final tightening while the band is running evenly.
- Broad sawbands must be tensioned more firmly than narrow ones.
- Overtensioning of the sawband can lead to premature breakage.

Sawband path side correction

Fig. "9"

Side correction may only be carried out with the machine at a full stop and with the mains plug pulled!

The **sawband** must run **on the center** of the band wheels. Loosen the knurled nuts (1) on the underside of the handle.

Turn the upper band wheel by hand in the cutting direction while simultaneously turning the handle to

the right (+).

The saw band then runs more toward the rear. When the sawband **runs evenly**, **re-tighten** the knurled nuts on the handle.

Counterpressure bearing

Fig. „10“

Insure that the sawband runs evenly before setting the counterpressure bearing.

The setting must be carried out while the machine is at a full stop!

The counterpressure bearings take the feed pressure of the workpiece.

Set the counterpressure bearings above and below saw bench so that they contact the sawband lightly. Turn the band wheel by hand in the sawing direction at the same time.

The counterpressure bearings must run with the sawband during operation.

Reset the counterpressure bearings every time the sawband is changed!

Guide rollers

Fig. "11"

Insure that the sawband runs evenly before setting the guide rollers.

The setting must be carried out while the machine is at a full stop!

The guide rollers take the side pressure of the workpiece.

Reset the guide rollers above and below saw bench to the suitable sawband width. They may reach up to the base of the teeth of the sawband.

Set the guide rollers so that they contact the sawband lightly. Turn the band wheel by hand in the sawing direction at the same time.

The guide rollers must run with the sawband during operation.

The sawband must not jam!

Reset guide rollers every time the sawband is changed!

Cutting height adjustment

Fig. "12"

The setting must be carried out while the machine is at a full stop!

The cutting height is adjustable from 0 - 300 mm over the bench.

Height adjustment is carried out continually using the large hand wheel and remains in any position due to the automatic clamping function.

For your own safety, always set the sawband guide as close to the workpiece as possible.

Sawbench

Fig. "13"

The saw bench is set at the factory.

The continuous saw bench swing range reaches from **+ 47° to - 20°**.

The greatest swing range allows 45° mitered cuts.

The setting must be carried out while the machine is at a full stop!

One can readjust the bench at a 90° angle to the sawband using the setting screw (1) under the bench. **(Use a square as an aid)!**

Table adjustment to + 47°

- Loosen both lock levers (2).
- Turn the handle (3) clockwise.
- Re-tighten the lock handles (2) in the desired position according to the scale.

Table adjustment to - 20°

- Loosen both lock levers (2).
- Turn the handle (3) one quarter revolution to the right and swing the adjustment screw (1) on the ball handle to the left.
- Turn the handle (3) counterclockwise.

- Re-tighten the lock handles (2) in the desired position according to the scale.

Test the exact angle setting of the table with a sample piece before beginning work.

Parallel alignment of the sawband to the saw bench

Fig. „14“

Exact parallel alignment is especially important for work with the **traverse cutting gauge** special accessory.

Check parallel alignment with the fence rail and a low angle.

Place the fence rail on the saw band running upwards and downwards. Place the low angle on the fence rail as well as along the longitudinal groove.

If there are deviations, loosen the 8 hexagonal nuts of the table attachment swinging segment and readjust the saw bench appropriately.

Re-tighten the hexagonal nuts firmly!

Set-Up

Prepare the workplace where the machine is to be placed. Insure sufficient room to allow safe work without malfunctions. The machine is designed to operate in closed rooms and must be placed stably on firm level ground. Stability is insured by

attachment to the ground with 4 screws.

At least **2 persons** are required to lower the machine from the pallet. Starting in the working position, tip the machine to the left and pull out the pallet to the right.

GB

Working information

The following recommendations are examples of the safe use of band saws.

The following safe working methods should be seen as an aid to safety. They cannot be applied suitably completely or comprehensively to every use. They cannot treat every possible dangerous condition and must be interpreted carefully.

- Connect the machine to a **suction unit** when working in closed rooms. A suction device which conforms with commercial regulations must be used for suction in commercial areas.
- Loosen the sawband when the machine is not in operation (e.g. after finishing work). Attach a notice on the tension of the saw band to the machine for the next user.
- Collect unused sawbands and store them safely in a dry place. Check for faults (teeth, cracks) before use. Do not use faulty sawbands!
- Wear suitable gloves when handling sawbands.
- All protective and safety devices must be securely mounted on the machine before beginning work.
- Never clean the sawband or the sawband guide

with a hand-held brush or scraper while the sawband is running. Resin-covered sawbands impair working safety and must be cleaned regularly.

- For your own protection, wear protective glasses and hearing protection. Wear a hairnet if you have long hair. Roll up loose sleeves over the elbows.
- Always position the sawband guide as near the workpiece as possible when working.
- Insure sufficient lighting in the work area and around the machine.
- Always use the fence for straight cuts to keep the workpiece from tipping or slipping away.
- When working on narrow workpieces with manual feed, use the **push stick**.
- For diagonal cuts, place the saw bench in the appropriate position and guide the workpiece on the fence.
- To cut dove-tails and dove-tailed tenons or wedges swing the saw bench to the plus or minus position. Insure safe workpiece guidance.
- For arced and irregular cuts, push the workpiece

GB

- evenly using both hands with the fingers together. Hold the workpiece with your hands on a safe area.
- Use a pattern for repeated arced or irregular cuts.
- Insure that the workpiece does not roll when cutting round pieces.

- Use the **traverse cutting gauge special accessory** for safety when making traverse cuts.
- To safely cut round plates, use the **circular cutting unit special accessory**.

Electrical Connection

The installed electric motor is connected and is ready to work.

The connection complies with the relevant **VDE and DIN regulations**.

The customer-side mains supply and the used extension line must meet these regulations. Installations, repair, and maintenance work relating to the electric installation may only be performed by specialists.

Important Notes

The electric motor has been designed for the S 1 operating mode.

In case of an overload of the motor, it turns off automatically. After a cooling period (duration varies), you can turn on the motor again.

Defective Electric Connection Lines

Often, insulation damages occur on electrical connection lines.

Causes are:

1. Drag marks if connection lines are led through window or door clearances.
2. Kinks due to improper attachment or routing of the connection line.
3. Cuts caused by running over the connection line.
4. Insulation damages caused by pulling the connection line out of the wall socket.
5. Fissures caused by the ageing of the insulation.

Such defective electric connection lines must not be used and are hazardous due to the insulation damages.

Regularly check the electrical connection lines for damages. Please make sure that the connection

lines are disconnected from the mains supply during the check.

Electrical connection lines must comply with the relevant VDE and DIN regulations. Only use connection lines labelled with H 07 RN. The labelling of the connection cable with the type specification is required.

AC motor

1. The supply voltage must be 230 V / 50 Hz.
2. Extension lines up to a length of 25 m must have a cross section of 1.5 square millimetres. Extension lines with a length of more than 25 m must have a minimum cross section of 2.5 square millimetres.
3. The mains connection is protected with a delay-action fuse of 16 A.

Rotary current motor

1. The supply voltage must be 400 V / 50 Hz.
2. Mains supply and extension line must be five-wire = 3 P + N + SL.
3. Extension lines must have a minimum cross section of 1.5 square millimetres.
4. The mains connection is protected with a maximum of 16 A.
5. In case of mains supply or change of location, the direction of rotation must be checked. If required, the polarity must be reversed.

If you have further questions, please specify the following:

1. Motor manufacturer
2. Kind of current of the motor
3. Data from the machine type plate
4. Data from the switch type plate

If you return the motor, always return the complete drive unit with the switch.

GB

Maintenance

Carry out refitting, setting measurement and cleaning work only when the motor is switched off. Pull the plug and wait for the sawband to come to a full stop.

An experience worker can carry out minor-repairs on the machine himself.

Repair and maintenance work on the electrical system may only be carried out by a qualified electrician.

All protective and safety devices must be re-attached immediately after completed repair and maintenance work.

GB

We recommend:

- The swinging segments of the bench, the sawband tensioning unit and the guide of the cutting height adjustment unit must always move easily. Treat these parts with a lubricant spray when necessary to maintain these functions.
- Clean the sawband regularly. Wood leaves resin remnants which stick to the sawband and impair working safety and performance.
- Keep the bench surface free of resin.
- Do not use cleaning agents or thinners which are easily flammable or which emit harmful vapors to clean the sawband and bench.

Use the **concentrated resin remover** special accessory.

- Check sawbands regularly for faults. Replace

faulty sawbands immediately.

- Check saw bench insert.
Replace worn saw bench insert.

• Rubber lining of the band wheels

The rubber lining of the band wheels becomes ripped and worn by the metal sawband over time. Exact sawband alignment is then no longer possible. Working safety and performance are impaired.

Replace the band wheels!

Replacement wheels can be ordered from your **schepach** dealer as **with all other replacement parts**.

- Check the setting of the sawband guide regularly and readjust it if necessary.
Remove the sawband guide for readjustment.

Troubleshooting

Failure	Possible cause	Solution
Motor does not start	a) No current in the socket	a) Check mains fuse
	b) Switch or capacitor defective	b) Have checked by electrician
	c) Electrical extension line defective	c) Pull mains plug, check, replace
	d) Incorrect connection line 3~400 V	d) 5-line connection, at 1,5 mm ² diameter
	e) Housing lid open (limit switch)	e) Close housing lid exactly
Incorrect motor rotation direction	Incorrect connection	Reverse polarity of wall socket by electrician
Sawband slips or jumps down	a) Upper band wheel	a) Carry out side correction according to Fig. "9"
	b) Saw band guide	b) Set according to Fig. „10“ and „11“
	c) Incorrect saw band	c) Select according to table
	d) Fence not parallel to sawband	d) Set fence according to Fig. „4“
Burn marks on wood	a) Sawband dull	a) Replace sawband
	b) Incorrect sawband	b) Select according to table
	c) Incorrect cutting speed	c) Set cutting speed according to figure „6“
	d) Fence not parallel to sawband	d) Set fence according to Fig. „4“
Sawband jams	a) Sawband dull	a) Replace sawband
	b) Sawband sticky with resin	b) Clean sawband
	c) Saw band guide	c) Set according to Fig. „10“ and „11“

Special accessoires

Grinding belt system **Art. no. 7324 0240**

Replacement grinding belt K60
(pack of 5) **Art. no. 7324 0245**

Replacement grinding belt **Art. no. 7324 0246**

Wheel unit **Art. no. 7324 0180**

Traverse cutting gauge **Art. no. 5320 6200**

Bench extension **Art. no.7901700701**

Fence fine adjustment unit **Art. no. 5410 7800**

Automatic switch on mechanism,
ALV 2-230/50 **Art. no. 7910 4010**

Automatic switch-o mechanism,
ALV 2 10-400/230/50 **Art. no. 7910 4020**

EC declaration of conformity

scheppach Fabrikation von Holzbearbeitungsmaschinen GmbH
Günzburger Straße 69
89335 Ichenhausen
Deutschland

Authorized: **Reinhold Bauer**

We **scheppach Fabrikation von Holzbearbeitungsmaschinen GmbH** declare,
that the machine described below

Bandsaw Basa 5.0, from serial number 1001, Articiel nr. 1901505901, Articiel nr. 1901505902

complies with the relevant provisions of the following **EG-Directives 2006/42/EG**

More Directives: **EC EMC Directive 2004/108/EC**

Notified body according: **Fachauschuß Holz, 70504 Stuttgart**
Prüf- und Zertifizierungsstelle im DGUV-Test
(Kennnummer 0392)

GB

Called in for : **EC-type examination**
EC-type examination certificate
GS-Certificate
BG-wood dust test certificate,

Applied harmonized European Standards:
EN 1807-1, EN 60204

Authorized subject to the technical:
Reinhold Bauer

i.V. Reinhold Bauer (Konstruktionsleiter)
Dokumentationsbeauftragter



Ichenhausen, 14.05.2012

GB

Etendue de la livraison

Scie à ruban
 Ruban 15mm
 Butée longitudinale
 Pousoir
 Embout d'aspiration Ø100mm

Accessoires de montage
 Instructions de service

Technical data

Longueur/largeur/hauteur mm	1000x900x1850
Dimensions de la table mm	640x640
Hautur de travail mm	900
Ruban mm	15x0,5x3430
Diamètre de la roue du ruban mm	450
Hauteur de coupe à 90° mm	300
Largeur admissible mm	440
Largeur de coupe parallèle mm	300
Longueur de la butée longitudinale mm	650
Plage de basculement de la table degrés	-20°/+47°
Vitesse de coupe à 2 allures m/min	800/1200
Poids kg	190

Moteur	230 V / 50 Hz	400 V / 50 Hz
Puissance absorbée nominale P1 (kW)	2,30	2,90
Puissance utile P2 (kW)	1,50	2,20

FR

Valeurs caractéristiques de bruits

Sous prise en considération des conditions de travail stipulées dans la norme ISO 7904 annexe A, les valeurs d'émission de bruits calculées selon la norme EN 23746 pour le niveau de puissance acoustique resp. selon la norme EN 31202 (facteur de correction k3 calculé selon annexe A.2 de la norme EN 31204) pour le niveau de pression acoustique au

poste de travail sont les suivantes

Niveau de pression acoustique au poste de travail indiqué en dB
 Marche à vide LpAeq = 64 dB(A)
 Usinage LpAeq = 85 dB(A)
 Un supplément d'incertitude de mesure K = 4 dB est valable pour les valeurs d'émission citées

Description de la machine

En raison de sa construction peaufinée, la machine offre un grand nombre de possibilités pour le travail du bois et des plastiques en atelier.

Les volants de ruban supérieur et inférieur sont protégés par un capot fixe et par un capot articulé. Lorsque le capot est ouvert, la machine est mise hors circuit. La mise sous tension n'est possible que si le capot est fermé. La partie du ruban non coupante au-dessus de la table est couverte par un dispositif de sécurité fixé sur le guide-ruban, lui-même protégé par le capot fixe du volant supérieur contre une ouverture par mégarde. La partie non-coupante du ruban sous le plateau de la table

est protégée par un capot fixe.

La plage de basculement de la table de -20° à $+47^\circ$ permet différentes sortes de coupes, parex. :

- Coupes longitudinales
 - Coupes transversales
 - Coupes diagonales
 - Coupes en forme d'arc et irrégulières
 - Coupes pour queues d'aronde et tenons
 - Coupes sur chant pour des poutres carrees
- Reportez-vous à ce sujet aux consignes de travail contenues dans les instructions de service.

Conseils généraux

1. Vérifier dès la livraison, qu'aucune pièce n'ait été détériorée pendant le transport. En cas de réclamation, informer aussitôt le livreur.
2. Nous ne pouvons tenir compte des réclamations ultérieures.
3. Vérifier que la livraison soit bien complète.
4. Familiarisez-vous avec l'appareil avant la mise en oeuvre par l'étude du guide d'utilisation.
5. Pour les accessoires et les pièces standard, n'utiliser que des pièces d'origine schepach. Vous trouverez les **pièces de rechange chez votre commerçant spécialisé schepach.**
6. **Lors de commandes, donnez nos numéros d'article, ainsi que le type et l'année de fabrication de l'appareil.**

AVERTISSEMENT:

Le constructeur de cet appareil n'est pas responsable, conformément à la réglementation en vigueur concernant la responsabilité des produits, des dommages occasionnés par ou survenant à cet appareil et ayant pour cause:

1. Maniement inadéquat.
2. Non respect des consignes d'utilisation.
3. Réparations par un tiers, n'étant pas un spécialiste agréé.
4. Montage et remplacement de „pièces de rechange non originelles de schepach“.
5. „Emploi non conforme à la prescription“.
6. Défaillance de l'installation électrique, due au non respect des réglementations électriques et des prescriptions VDE 0100, DIN 57113 / VDE 0113.

Nous vous conseillons

▲ **de lire entièrement le texte du guide d'utilisation, avant d'effectuer le montage et**

la mise en oeuvre.

Ce manuel d'utilisation, conçu pour faciliter votre prise de contact avec la machine, vous permettra d'en exploiter correctement toutes les possibilités. Les indications importantes qu'il contient vous apprendront comment travailler avec la machine de manière sûre, rationnelle et économique, comment éviter les dangers, réduire les coûts de réparation et raccourcir les périodes d'indisponibilité, comment enfin augmenter la fiabilité et la durée de vie de la machine.

Outre les directives de sécurité figurant dans ce manuel, vous devrez observer les prescriptions réglant l'utilisation de la machine dans votre pays. Le manuel doit se trouver en permanence à proximité de la machine. Mettez-le dans une enveloppe plastique pour le protéger contre la saleté et l'humidité. Chaque personne utilisatrice en prendra connaissance avant le début de son travail et respectera scrupuleusement les instructions qui y sont données. Seules pourront travailler sur la machine les personnes instruites de son maniement et informées des dangers inhérents à celui-ci. L'âge minimum autorisé doit être respecté.

Outre les directives de sécurité contenues dans ce manuel et les prescriptions spécifiques à votre pays, vous observerez les règles techniques généralement reconnues pour la conduite des machines à travailler le bois.

Consignes de sécurité

Les passages relatifs à votre sécurité sont marqués de ce signe dans ces instructions de service.

- Passez ces instructions de service à toutes les personnes travaillant sur la machine.
- Avant de commencer à travailler, le personnel devant travailler sur la machine doit avoir lu les instructions de service et notamment le chapitre "Consignes de sécurité". Il est trop tard lorsque le travail a déjà commencé. Cette règle s'applique notamment au personnel travaillant de manière intermittente sur la machine, par ex. pour des opérations de réglage ou d'entretien.
- Respecter toutes les consignes de sécurité et tous les avertissements relatifs à la machine.
- Toutes les consignes de sécurité et tous les avertissements doivent être conservés intégralement près de la machine et doivent être parfaitement lisibles.
- Vérifiez les câbles de raccordement électriques. Ne pas utiliser de lignes défectueuses.
- Veiller à ce que la machine soit installée sur une base stable.
- Veiller que l'aire de travail et la zone autour de la machine soient suffisamment éclairées.
- Attention: Lors du travail sur la machine, il y a risque de blessure pour les doigts et les mains du fait de la rotation de l'outil de coupe.
- Pour le travail sur la machine, tous les dispositifs de sécurité et tous les capots doivent être montés.
- Tenez les enfants à l'écart de la machine raccordée au réseau.
- La personne utilisatrice doit avoir 18 ans au moins. Les élèves à former doivent avoir 16 ans au moins, et travailler uniquement sous surveillance.
- Ne pas déranger les personnes travaillant sur la machine.
- L'aire de travail de la machine doit être exempte de copeaux et de déchets de bois.
- Porter des vêtements collants. Oter bijoux, bagues et montres-bracelets.
- Porter des lunettes de protection.
- Porter un bonnet ou un filet pour protéger les cheveux trop longs.
- Porter des gants appropriés pour changer le ruban.
- Ne pas porter de gants pour travailler sur la scie.
- Veiller au bon réglage de la vitesse de rotation suivant le travail à effectuer.
- Les dispositifs de sécurité sur la machine ne doivent être ni démontés ni rendus inutilisables.
- Les travaux de réglage, calibrage, mesure et nettoyage doivent être effectués moteur hors tension. Retirer la prise secteur et attendre l'arrêt de l'outil en rotation.
- Les installations, réparations et travaux d'entretien sur l'installation électrique ne doivent être effectués que par des professionnels.
- Tous les dispositifs de protection et de sécurité doivent être remis en place immédiatement après la fin de la réparation ou de l'entretien.
- Pour éliminer les pannes, mettre la machine hors circuit. Retirer la prise secteur !
- Utiliser un dispositif d'aspiration pour aspirer les copeaux ou la sciure de bois. La vitesse du courant d'air à l'embout d'aspiration doit être de 20m/s.
- Avant la mise en service, vérifier le guide-ruban et la tension du ruban.
- Ne pas utiliser les rubans avec criques ou des rubans déformés.
- Remplacer l'insert de table lorsque la fente est usée.
- Lorsque vous sciez du bois rond, veiller à ce que la pièce ne tourne pas.
- Pour scier des pièces lourdes ou encombrantes, utiliser des moyens appropriés pour soutenir les pièces. Accessoire spécial: Chevalet roulant.
- Placer le guide-ruban supérieur aussi près que possible de la pièce.
- Avec plateau de table incliné, placer la butée longitudinale à la moitié inférieure du plateau de la table.
- Après mise hors circuit du moteur, ne pas freiner le ruban en exerçant sur celui-ci une pression latérale.
- Pour retirer des pièces sciées et coincées, le moteur doit être coupé et le ruban arrêté.
- Même pour de petits changements de place de la machine, couper toute alimentation externe ! Avant la remise en service, brancher de nouveau correctement la machine au secteur.
- Lorsque vous quittez le poste de travail, couper le moteur et débrancher la prise secteur!

La machine satisfait à la directive machine CE en vigueur.

Avant de commencer à travailler, tous les dispositifs de protection et de sécurité doivent être montés sur la machine.

- La machine est conçue pour être utilisée par une personne. L'opérateur est responsable des autres personnes se trouvant dans l'aire de travail.
- Respecter toutes les consignes de sécurité et tous les avertissements apposés sur la machine.
- Toutes les consignes de sécurité et tous les avertissements doivent se trouver sur la machine - intégralement et parfaitement lisibles.
- Avec les outillages et accessoires fournis, la scie à ruban est conçue exclusivement pour scier du bois, une matière similaire au bois, des métaux non-ferreux et de l'acier.
- Dans la version standard, les dimensions maximales des pièces à usiner ne doivent pas être supérieures aux dimensions de la table. Largeur admissible 440 mm, Hauteur admissible 300 mm
- Avec des dimensions de pièce plus grandes, nécessitant d'incliner la table, il faut utiliser la rallonge de la table ou le chevalet (accessoires spéciaux).
- La scie à ruban peut aussi être utilisée pour scier du métal avec un ruban spécial (accessoire spécial) et en réglant une vitesse de coupe adaptée. Les alliages de métaux avec plus de 80% de magnésium ne peuvent pas être traités en raison du danger de feu.
- En cas d'utilisation dans des pièces fermées, la machine doit être raccordée à un système d'aspiration. Pour aspirer les copeaux ou la sciure de bois, utiliser un système d'aspiration. La vitesse du courant d'air à l'embout d'aspiration doit être de 20 m/s. Dépression 860 Pa.
- Le dispositif de mise en service automatique est disponible en tant qu'accessoire spécial.

Type ALV 2 Art. No. 7910 4010 230 V/50 Hz,
Type ALV 10 Art. No. 7910 4020 400 V/230 V/50 Hz

- L'installation d'aspiration se met en route automatiquement avec une temporisation de 2-3 secondes, après mise en marche de la machine-outil.
- Lors de la mise hors circuit de la machine, le système d'aspiration continue de fonctionner 3 à 4 secondes et il s'arrête ensuite automatiquement. La poussière résiduelle est aspi-

rée comme il est prescrit dans la disposition sur les matières dangereuses. Ceci permet d'économiser du courant et de réduire le bruit, car le dispositif d'aspiration ne fonctionne que pendant le fonctionnement de la machine.

- Pour un fonctionnement dans des zones commerciales, il faut utiliser pour l'aspiration un système répondant aux prescriptions commerciales.
- Ne pas couper ni retirer les systèmes d'aspiration ou les dépoussiéreurs pendant la marche la machine.
- La machine ne doit être utilisée que dans un parfait état technique et que dans le respect des règles de l'art, des consignes de sécurité et de danger, et ce en respectant les instructions de service. Éliminer sans retard (ou faire éliminer) les pannes qui peuvent mettre la sécurité en danger.
- Les prescriptions de sécurité, de travail et d'entretien du fabricant et les dimensions indiquées dans les fiches techniques doivent être respectées.
- Les consignes de prévention contre les accidents et les autres directives de sécurité reconnues en règle générale doivent être respectées.
- La machine ne doit être utilisée, entretenue ou réparée que par des personnes parfaitement familiarisées avec la machine et avec les dangers possibles. Le fabricant décline toute responsabilité pour des dommages venant de modifications arbitraires de la machine.
- La machine ne doit être utilisée qu'avec les accessoires et outils originaux du fabricant.
- Tout usage dépassant le cadre de ces règles est considéré comme un usage non conforme. Le fabricant décline toute responsabilité pour les dommages pouvant en résulter. Le risque est de la seule responsabilité de l'utilisateur.

Symboles



Lisez le manuel



Audition des lunettes de protection et de sécurité



Pour les pays européens uniquement
Ne pas jeter les appareils électriques dans les ordures ménagères! Conformément à la directive européenne 2002/96/EG relative aux déchets d'équipements électriques ou électroniques (DEEEE), et à sa transposition dans la législation nationale, les appareils électriques doivent être collectés à part et être soumis à une recyclage respectueux de l'environnement

Autre Symboles:

Les passages relatifs à votre sécurité sont marqués de ce signe dans ces instructions de service

Risques résiduels ⚠

- La machine est construite selon le niveau le plus moderne de la technologie et dans le respect des règles de sécurité reconnues. Toutefois, certains risques résiduels peuvent persister lors de l'utilisation.
- Si la pièce n'est pas guidée correctement, il y a risque de blessure pour les doigts et les mains du fait de la marche du ruban.
- Lorsque la pièce n'est pas fixée ou guidée correctement ou bien lors du travail sans butée, il y a risque de blessures car la pièce peut être éjectée.
- Les poussières de bois ou les copeaux représentent un danger pour la santé. Porter impérativement des vêtements de protection personnels telles que des lunettes de protection. Utiliser un dispositif d'aspiration !
- Un ruban défectueux est une source de blessures. Vérifier régulièrement l'état correct du ruban.
- Lors du changement du ruban, il y a risque de blessures aux doigts et aux mains. Porter des gants appropriés.
- Lors de la mise de la machine sous tension, il y a risque de blessure lorsque le ruban démarre.
- L'utilisation de câbles électriques de raccordement incorrects ou défectueux peut provoquer des blessures dues au courant.
- Les cheveux longs et les vêtements amples peuvent représenter une source de risques lorsque le ruban est en marche. Porter des vêtements de protection personnel - filet sur les cheveux et vêtements de travail collants.
- Même si toutes ces mesures de précaution sont prises, il peut rester certains risques non évidents au premier abord.
- Les risques résiduels peuvent être minimisés en respectant les "Consignes de sécurité", les explications du chapitre sur "l'Utilisation conforme" et les explications des "Instructions de service".

FR

Transport

La machine ne doit être transportée qu'au moyen d'engins de levage appropriés (grue ou chariot élévateur). Le point de butée pour le câble est le boîtier supérieur de la roue du ruban.

Ne jamais soulever la machine par la table!

Si la machine doit être déplacée souvent dans l'enceinte de l'atelier, il est recommandé d'utiliser l'accessoire spécial „Dispositif de déplacement“

Complémentation

La machine n'est pas entièrement montée pour des raisons de transport.

Outils de montage:

Clé à pipe 13mm
Clé pour vis à six pans creux 5 mm
(non comprises dans la fourniture)

Tube de guidage

Fig. „2“

La plaque de butée longitudinale sous la table est montée en usine.
Avant le montage du tube de guidage, vérifiez que la plaque de butée longitudinale est fixée solidement.

Si nécessaire, serrez les poignées (1) !

Montez les plats de fixation du tube de guidage à gauche et à droite de la plaque de butée longitudinale.

2 vis à tête Cilindrique **M8x16**
2 rondelles
2 fecs de fixation

FR Introduire le tube de guidage dans les supports par le côté. **Avant de serrer les vis hexagonales, vérifiez le parallélisme du tube de guidage par rapport à la table (Cote „X“).**

La cote „X“ doit être la même à l'avant et à l'arrière de la table.

Butée longitudinale

Fig. „3“

• **Soivant les exigences de travail, la butée peut être montée à gauche ou à droite du ruban.**

Visser ensemble le tube de butée, la plaque intermédiaire et le chariot de guidage (**à la main**). Pour ce faire, introduire les deux boulons filetés dans le chariot de guidage.

4 rondelles **6**
4 vis à tête cylindrique **M 6 x 20**

• La **plaque intermédiaire** pour recevoir le rail de butée peut être boulonnée à gauche ou à droite du tube (je butée selon les exigences de travail.

Ne pas serrer les écrous à oreilles!

2 vis roodées à tête bombée **M 6 x 75**
2 rondelles **6**
2 écrous à oreilles **M 6**

Placer le **rail de butée** sur la plaque intermédiaire.

Position 1 : Pour le sciage de pièces de section importante.

Position 2 : Pour le sciage de pièces de petite section .

Placer le **levier excentrique** sur le chariot de guidage en position horizontale. Placer le chariot de guidage sur le tube de guidage et abaisser le levier pour bloquer.

Sur le tube de guidage, le reglet supérieur est pour la position 1, et le reglet inférieure pour la position 2.

Réglage de la butée longitudinale

Fig. „4“

Placer la butée longitudinale sur le rail de guidage.

Placer une règle droite le long du ruban se déplaçant de haut en bas.

Placer une équerre contre la règle et contre la butée longitudinale.

Réglage de la loupe de lecture

Fig „5“

Le tube de guidage doit déborder de la table de la scie jusqu'à ce que le réglet sur le tube de guidage se trouve au-dessous du repère zéro de la loupe.

Desserrer les deux vis de la loupe et régler le repère de graduation exactement au-dessus du repère zéro du réglet.

Serrer les vis de la loupe.

Réglages avant la mise en service

L'alimentation électrique est coupée par un fin de course lorsque le capot du bâti est ouvert.

Vitesses de coupe

Fig. „6“

Les scies à bande permettent deaux ou quatre vitesses de coupe.

IMPORTANT

Le réglage de la vitesse de coupe ne doit se faire qu'à l'arrêt de la machine.

Debrancher la prise secteur !

Deux allures

460 m/min pour bois et bois dur

775 m/min pour bois tendre

Courroie trapézoïdale 10 x 1072 mm

Vitesses de coupe - allures I - II

460 m/min. 1 à 3

775 m/min. 2 à 4

La machine est livrée avec la vitesse de coupe réglée à **775 m/min** pour bois et bois dur.

Ruban

La bonne sélection du ruban suivant le travail à effectuer est primordial pour la coupe. Reportez vous au tableau de ces Instructions de service.

Avec des rubans étroits, on peut couper des rayons plus faibles qu'avec des rubans larges.

Par ex. le plus petit rayon pour largeurs de ruban

6/10/151 25mm

25/40/75/185 mm.

N'utilisez que des rubans sans défaut et parfaitement affûtés. Les rubans défectueux augmentent le risque d'accident et diminuent les performances.

Changement du ruban

Fig. „8“

La machine est livrée avec un ruban standard monté (15 mm).

Le changement du ruban ne doit être effectué que si la prise du secteur est déconnectée!

Pour manier les rubans, il faut toujours

porter des gants appropriés.

Pour retirer le ruban, il faut tourner la poignée supérieure dans le sens contraire aux aiguilles d'une montre.

Pour tendre le ruban, il faut tourner la poignée supérieure dans le sens des aiguilles d'une montre.

IMPORTANT - Lors de la mise en place du ruban :

- **Remettre les paliers de contrepression et les rouleaux de guidage en position initiale.**
- Avant le montage, vérifier que le ruban ne présente aucun défaut (criques, dents cassées). Ne pas utiliser de ruban défectueux.
- Avant de placer le ruban sur les roues, vérifier le sens de marche du ruban. Les dents doivent être orientées vers le bas (vers la table).
- Le ruban doit être placé entre les rouleaux de guidage supérieur et inférieur.
- Tendre légèrement le ruban en place.
- Tourner le ruban à la main dans le sens des aiguilles d'une montre et effectuer la mise sous tension finale pendant que le ruban marche régulièrement.
- Les rubans larges doivent être plus tendus que les rubans étroits.
- Un ruban trop tendu peut se rompre prématurément.

Correction latérale de la marche du ruban

Fig. „9“

La correction latérale ne doit être effectuée machine à l'arrêt et cordon secteur débranché ! Le ruban doit se déplacer au centre des rouleaux. Desserrer l'écrou molette (1) sur la poignée qui se trouve au dos.

Tourner le volant supérieur à la main dans le sens de coupe f tout en tournant en même temps la poignée vers la droite (+). Le ruban tourne ainsi davantage vers l'arrière.

Lorsque le ruban marche régulièrement, resserrer l'écrou moleté sur la poignée.

Paliers de contre-pression

Fig. „10“

Avant de régler les paliers de contre-pression, vérifier que le ruban marche régulièrement.

Le réglage doit être effectué machine à l'arrêt.

Les paliers de contre-pression assurent le maintien arrière du ruban pendant le travail.

Réglez les paliers de contre-pression au-dessus et au-dessous de la table de manière à ce qu'ils soient légèrement en contact avec le ruban. Pour ce faire, toumer le volant du ruban à la main dans le sens de coupe.

Les paliers de contre-pression n'entrent en action que pendant le travail de sciage.

Régler les paliers de contre-pression lors de chaque changement de ruban!

Rouleaux de guidage

Fig. „11“

Avant de régler les rouleaux de guidage, vérifier que le ruban marche régulièrement.

Le réglage doit être effectué machine à l'arrêt.

Les rouleaux de guidage maintiennent le ruban latéralement pendant le travail.

Régler de nouveau les rouleaux de guidage au-dessus et au-dessous de la table par rapport à la largeur de ruban. Ils doivent être réglés au plus près de la denture sans y toucher.

Réglez les rouleaux de guidage au-dessus et au-dessous de la table de manière à ce qu'ils soient légèrement en contact avec le ruban. Pour ce faire, toumer le volant du ruban à la main dans le sens de coupe.

Les rouleaux de guidage n'entrent en action que pendant le travail de sciage.

Le ruban ne doit pas être coincé.

Régler les rouleaux lors de chaque changement de ruban!

Réglage de la hauteur de coupe

Fig. „12“

Le réglage doit être effectué machine à l'arrêt.

La hauteur de coupe peut être réglée de **0 à 300 mm** au-dessus de la table.

Le réglage de hauteur est effectué au moyen d'une poignée. Un système de serrage automatique maintient l'ensemble en position. Pour votre sécurité, placer toujours le guide-ruban le plus près possible de la pièce.

Table de la scie

Fig. „13“

La table a été réglée en usine.

La plage d'inclinaison va de plus 47° à moins 20°.

L'angle le plus grand permet des coupes d'onglet de 45°.

Le réglage doit être effectué machine à l'arrêt.

Au moyen de la vis de réglage **(1)** sous la table, il est possible de procéder à un réglage avec angle de 90° par rapport au ruban. **(Utiliser une équerre)!**

Réglage de la table à plus 47°

- Desserrer les deux leviers de serrage **(2)**
- Tourner la poignée **(3)** dans le sens des aiguilles d'une montre.
- Resserrer les leviers **(2)** à la position voulue sur. Lecture de l'angle sur le régle d'inclinaison.

Réglage de la table à moins 20°

- Desserrer les deux leviers de serrage **(2)**.
- Tourner la poignée **(3)** d'un quart de tour vers la droite et basculer la vis de réglage **(1)** par la poignée sphérique vers la gauche.
- Tourner la poignée **(3)** dans le sens contraire aux aiguilles d'une montre.
- Resserrer les leviers **(2)** à la position voulue. Lecture de l'angle sur le régle d'inclinaison.

Avant de commencer à travailler, tester les réglages angulaires de la table au moyen d'une pièce d'essai.

Parallélisme Ruban et Table

Fig. „14“

Le bon parallélisme est particulièrement important lors du travail avec l'accessoire spécial „**Gabarit de coupe transversale**“.

Vérifiez le parallélisme avec le rail de butée et une équerre plate.

Placer le rail de butée contre le ruban qui se déplace vers le haut et le bas. Placer l'équerre plate contre le rail de butée et le long de la rainure longitudinale.

En cas d'écarts, desserrer les 8 vis hexagonales du segment de basculement de la table et réajuster la table en conséquence.

Resserrer fermement les vis hexagonales.

Installation

Preparez l'emplacement OU la machine sera installée. Veillez à avoir suffisamment de place pour assurer un fonctionnement sûr et sans problème. La machine est conçue pour fonctionner dans des pièces fermées et doit être installée sur une base plate et solide. La stabilité est assurée

par un boulonnage au sol avec 4 vis.

2 personnes au moins sont nécessaires pour soulever la machine de la palette. En partant de la position de travail, basculer la machine vers la gauche et sortir la palette vers la droite.

Informations concernant le travail

Les recommandations suivantes sont des exemples permettant une utilisation sûre des scies à ruban.

Les modes de fonctionnement suivants doivent permettre d'améliorer la sécurité. Ils ne peuvent cependant pas être mis en œuvre entièrement et convenablement à chaque utilisation. Ils ne peuvent pas traiter tous les dangers possibles et doivent donc être interprétés avec soin.

- Lors du travail dans des pièces fermées, raccorder les machines à **une installation d'aspiration**. Dans une zone commerciale, utiliser un système d'aspiration qui répond aux prescriptions commerciales.
- Lorsque la machine n'est pas en service, par exemple à la fin du travail, détendre le ruban. Apposer une note sur la machine demandant au prochain utilisateur de retendre le ruban.
- Rassembler les rubans non utilisés et les conserver en un endroit sec. Avant l'utilisation, vérifier qu'ils ne présentent pas de défauts (dents, criques). Ne pas utiliser les rubans défectueux!
- Porter des gants appropriés pour manier les rubans.
- Avant le commencement du travail, tous les dispositifs de protection et de sécurité doivent être montés sur la machine.
- Ne jamais nettoyer le ruban ou le guide-ruban avec une brosse tenue à la main ou avec un racloir pendant que le ruban est en marche. Les rubans recouverts d'une couche de résine sont un danger pour la sécurité et doivent être nettoyés régulièrement.
- Pour votre propre protection, porter des lunettes de protection et des protège-oreilles. Porter un

filet si vous avez les cheveux longs.

Retrousser les manches flottantes sur les coudes

- Lors du travail, positionner toujours le guide-ruban le plus près possible de la pièce.
- Veiller à avoir un éclairage suffisant dans l'aire de travail et aux abords de l'aire de travail.
- Pour des coupes droites, utiliser toujours la butée longitudinale pour empêcher que la pièce bascule ou glisse.
- Pour couper des pièces étroites avec avance manuelle, utiliser le **poussoir**.
- Pour des coupes diagonales, placer la table dans la position correspondante et guider la pièce sur la butée longitudinale.
- Pour couper des tenons et mortaises en queue d'aronde ou bien des coins, incliner la table dans la position désirée et bloquer celle-ci. Veiller à avoir un guidage sûr de la pièce.
- Pour des coupes en forme d'arc et des coupes irrégulières, avancer régulièrement la pièce à deux mains avec les doigts serrés les uns contre les autres. Tenir la pièce de bois dans une zone sûre.
- Pour les coupes répétitives, irrégulières ou en arc, utiliser un gabarit.
- Lorsque vous coupez des pièces rondes, assurez-vous que la pièce ne peut pas rouler.
- Pour des coupes transversales, utiliser l'accessoire **"Gabarit de coupe transversale"**.
- Pour couper des plaques rondes avec le maximum de sécurité, utiliser l'accessoire spécial **"Dispositif de coupe circulaire"**.

FR

Raccordement électrique ⚠

⚠ **Le moteur électrique qui est installé est raccordé en ordre de marche.**

Le raccordement électrique que doit effectuer le client ainsi que les câbles de rallonge

utilisés doivent correspondre aux normes en vigueur.

Les branchements et réparations de l'équipement électrique ne doivent être effectués que par un spécialiste de l'électricité.

Remarques importantes

Le moteur électrique est conçu pour un mode d'exploitation S 1 / 40 %.

En cas de surcharge du moteur, celui-ci s'arrête automatiquement. Après un temps de refroidissement (d'une durée variable), il est possible de remettre le moteur en marche.

⚠ Câbles de branchement électrique défectueux

Il arrive fréquemment que l'isolation des câbles de branchement électrique présente des avaries. Les causes en sont:

1. Écrasements, si le câble passe sous la porte ou la fenêtre.
2. Coudes dûs à une mauvaise fixation ou un mauvais guidage du câble de branchement.
3. Coupures dues à un écrasement du câble.
4. Extractions violentes du câble de la prise murale.
5. Fissures dues au vieillissement de l'isolation.

Il est déconseillé d'utiliser des câbles électriques qui présentent ces types d'avaries.

Danger de mort.

Vérifier régulièrement les câbles de branchement électrique. Veiller à ce que le câble n'entre pas en contact avec la tension de secteur pendant la vérification.

Les câbles de branchement électrique doivent correspondre à la réglementation en vigueur dans votre pays.

Moteur monophasé

1. La tension du secteur doit correspondre aux

indications portées sur la plaque signalétique du moteur.

2. Les câbles de rallonge d'une longueur maximale de 25-m doivent présenter une section transversale de 1,5-mm², ceux d'une longueur supérieure à 25-m doivent présenter une section transversale de 2,5-mm².
3. Le branchement au réseau est équipé d'un fusible à action retardée de 16 A.

Moteur triphasé

1. La tension du secteur doit correspondre aux indications portées sur la plaque signalétique du moteur.
2. Le branchement au réseau et les câbles de rallonge doivent être à 5-brins = 3 P + N + T.
3. Les câbles de rallonge doivent présenter une section transversale de câble d'au moins 1,5 mm².
4. Le branchement au réseau est équipé d'un fusible à action retardée d'au maximum 16 A.
5. Lors d'un nouveau branchement ou d'un changement d'emplacement, il faut vérifier le sens de rotation et, le cas échéant, changer la polarité.

En cas de questions supplémentaires, veuillez fournir les indications suivantes:

1. Fabricant du moteur
2. Nature du courant du moteur
3. Données se trouvant sur la plaque signalétique de la machine
4. Données se trouvant sur la plaque signalétique du conjoncteur

En cas de renvoi du moteur, toujours envoyer l'unité moteur complète avec le conjoncteur.

Maintenance

Tous les travaux de calibrage, réglage, mesure et nettoyage doivent être effectués moteur hors circuit. Débrancher la fiche réseau et attendre l'arrêt du ruban.

Un artisan expérimenté peut effectuer lui-même de petites réparations sur la machine.

Toutefois, les travaux de réparation et d'entretien sur le système électrique ne doivent être effectués que par un professionnel.

Lorsque la réparation ou l'entretien est terminé, remonter tous les dispositifs de protections et de sécurité.

Recommandations:

- Les secteurs d'inclinaison de la table, le dispositif

de serrage du ruban et le guidage du réglage de hauteur de coupe doivent toujours se déplacer facilement. En cas de besoin, traiter ces éléments avec un lubrifiant pulvérisé à titre d'entretien.

- Nettoyer régulièrement le ruban. Le bois laisse des résidus de résine qui collent au ruban et qui affectent la sécurité et le déroulement du travail.
- La surface de la table doit toujours être exempte de résine.
- Pour le nettoyage du ruban et de la table, ne pas utiliser d'agents de nettoyage ou de solvants facilement inflammables ou dégagant des vapeurs nocives.
- Vérifier régulièrement que le ruban ne présente pas de défauts.
- Remplacer les inserts de table usés.
- **Revettement caoutchouc des roues de ruban**

Avec le temps, le revêtement caoutchouc des volants présente des criques et s'use sous l'action du ruban. Un alignement correct du ruban n'est plus possible. La sécurité et le déroulement du travail se trouvent affectés.

Remplacer les volants.

Vous pouvez commander des **volants de rechange** ainsi que toutes les autres pièces de rechange auprès de notre Service des pièces de rechange.

- Vérifier régulièrement le réglage du guide-ruban et réajuster au besoin.
- Pour procéder au réglage, enlever le guide-ruban.

Aide au dépannage

Défaut	Cause possible	Remède
Le moteur ne démarre pas	a) Pas de courant dans la prise	a) Vérifier le fusible réseau
	b) Interrupteur, condensateur défectueux	b) Faire vérifier par un professionnel
	c) Rallonge électrique défectueuse	c) Retirer la fiche secteur, contrôler, remplacer
	d) Ligne de connection non correcte pour 3~400 V	d) Câble de raccordement 5 fils, avec section de 1,5 mm ²
	e) Capot de boîtier ouvert-(fin de course)	e) Bien fermer le capot du boîtier
Mauvais sens de rotation du moteur	Raccordement incorrect	Faire changer la polarité de la prise par un électricien
Le ruban glisse ou saute du rouleau	a) Roue der ruban supérieure	a) Effectuer une correction latérale selon la fig. "9"
	b) Guide-ruban	b) Procéder au réglage selon les fig. "10+11"
	c) Mauvais ruban	c) Sélectionner selon le tableau
	d) Butée longitudinale n'est pas parallèle au ruban	d) Régler la butée longitudinale selon la fig. "4"
Marques de brûlure sur le bois	a) Ruban émoussé	a) Remplacer le ruban
	b) Mauvais ruban	b) Nettoyer le ruban
	c) Mauvaise vitesse de coupe	c) Procéder au réglage selon les fig. „10+11"
	d) Butée longitudinale n'est pas parallèle au ruban	d) Régler la butée longitudinale selon la fig. "4"
Le ruban de scie se coince lors de l'usinage	a) Ruban émoussé	a) Ruban échange
	b) Ruba collé	b) Ruban nettoyer
	c) Guide-ruban	c) Procéder au réglage selon les fig. „10+11"

Accessoires spéciaux

Dispositif de perçage à bande **Art.no 7324 0240**

Set de bande abrasive K60,
5 pièces **Art.no. 7324 0245**

Set de bande abrasive K120,
5 pièces **Art.no. 7324 0246**

Dispositif de translation **Art.no. 7324 0180**

Calibre de coupe transversale **Art.no. 5320 6200**

Rallonge de table **Art.no. 7901700701**

Réglage minutieux de la
butée longitudinale **Art.no. 5410 7800**

Servante à rouleaux **Art.no. 7901 0000**

Servante à rouleaux
multidirectionnelle **Art.no. 7904 0000**

Mécanisme de mise en marche
automatique ALV 2-230/50 **Art.no. 7910 4010**

Mécanisme de mise en marche
automatique ALV 400/230/50 **Art.no. 7910 4020**

FR

Déclaration "CE" de conformité

**scheppach Fabrikation von Holzbearbeitungsmaschinen GmbH
Günzburger Straße 69
89335 Ichenhausen
Deutschland**

Autorisé: **Reinhold Bauer**

Nous déclarons que **scheppach Fabrikation von Holzbearbeitungsmaschinen GmbH la machine décrite ci-dessous**

Scie circulaire pour mise au format Basa 5.0, à partir du numéro de série 1001, numéro d'article 1901505901, numéro d'article 1901505902

respecte toutes les exigences EG-Maschinenrichtlinie 2006/42/EG

d'autres CE-lignes directrices: **EG-EMV Richtlinie 2004/108/EWG**

rapporté demander: **Fachauschuß Holz, 70504 Stuttgart
Prüf- und Zertifizierungsstelle im DGUV-Test
(Kennnummer 0392)**

Intervenu dans: **Examen CE de type
Certificat d'examen CE de type
GS-certificat
BG-bois certificat de test de la poussière,**

Lignes directives CE en vigueur:
EN 1807-1, EN 60204

sous réserve autorisée à l' technique:
Reinhold Bauer

**i.V. Reinhold Bauer (Konstruktionsleiter)
Dokumentationsbeauftragter**



Ichenhausen, 14.05.2012

Dotazione fornita

Sega a nastro
Nastro per la segatrice 15mm
Battuta di arresto longitudinale
Sbarro scorrevole
Raccordo di aspirazione Ø100mm

Accessories per il montaggio
Istruzioni d'uso

Dati tecnici

Lunghezza/larghezza/altezza mm	1000x900x1850
Dimensioni banco mm	640x640
Altezza di lavoro mm	900
Nastro della segatrice mm	15x0,5x3430
Diametro passaruota mm	450
Altezza di taglio con 90° mm	300
Larghezza di passaggio mm	440
Larghezza di taglio parallelo mm	300
Lunghezza arresto parallelo mm	650
Raggio d'azione - tavola gradi	-20°/+47°
Velocità di taglio con 2 livelli di commutazione m/min	800/1200
Peso kg	190

Motore	230 V / 50 Hz	400 V / 50 Hz
Potenza assorbita nominale P1 (kW)	2,30	2,90
Potenza erogata P2 (kW)	1,50	2,20

Parametri dei rumori

Sulla base delle condizioni di lavoro di cui alla norma ISO 7904 allegato A, i valori di emissione acustica rilevati sulla postazione di lavoro – secondo la norma EN 23746 per il livello di rumorosità o secondo la norma EN 31202 (fattore di correzione k3 calcolato secondo l'allegato A.2 della EN 31204) per il livello di pressione acustica – corrispondono a:

Livello di rumorosità in dB

Livello di pressione acustica sulla postazione di lavoro in dB

Corsa a vuoto $L_{pAeq} = 64$ dB(A)

Lavorazione $L_{pAeq} = 85$ dB(A)

Per i suddetti valori di emissione vale un coefficiente di insicurezza di misurazione $K = 4$ dB.

Descrizione della macchina

La macchina è applicabile in maniera versatile, in quanto essa è stata concepita nella sua costruzione per la lavorazione del legno e dei materiali plastici nel settore delle officine.

Il passaruota superiore e quello inferiore sono rivestiti da una protezione montata fissa e da un coperchio della scatola articolato. Se il coperchio articolato viene aperto la macchina viene disinnescata. L'inserimento della macchina è possibile solo

se il coperchio è chi uso. La parte non tagliente del nastro della segatrice sopra il banco è coperta da un dispositivo di protezione fissato nella guida del nastro, il quale a sua volta è assicurato dall'apertura involontaria mediante il dispositivo di protezione montato fisso. La parte non tagliente del nastro sotto il banco della segatrice è rivestita da una protezione montata fissa.

La parte del banco orientabile da - 20° fino a + 40° permette diverse possibilità di taglio, ad es.:

- **Taglio longitudinale**
- **Taglio trasversale**
- **Taglio diagonale**
- **Taglio per profili curvilinei ed irregolari**
- **Taglio per incastri a coda di rondine e a tenone e mortasa**
- **Taglio di coltello per legname squadrato**

Osservare, per questo scopo anche le indicazioni per la lavorazione nelle istruzioni per l'uso.

Avvertenze generali

1. Dopo avere tolto la merce dall'imballaggio, controllare in tutti i pezzi eventuali danni dovuti al trasporto. In caso di reclami bisogna informarne immediatamente il trasportatore.
2. Non possiamo accettare reclami presentati in seguito.
3. Verificare che la spedizione sia completa.
4. Prima dell'impiego, prendere confidenza con l'apparecchio studiando le istruzioni per l'uso.
5. Per accessori, ricambi e pezzi soggetti ad usura, impiegare solo **pezzi originali schepach**. **Le parti di ricambio sono disponibili presso il Vostro rivenditore specializzato schepach.**
6. **Indicare nelle ordinazioni il nostro numero dell'articolo, nonché tipo e anno di costruzione dell'apparecchio.**

NOTA:

Il produttore di questo apparecchio non assume responsabilità, secondo la relativa legge vigente, per danni all'apparecchio o da esso provocati, nei seguenti casi:

1. trattamento improprio;
2. inosservanza delle istruzioni d'uso;
3. riparature effettuate da terze persone specializzate non autorizzate;
4. montaggio o cambio di „pezzi di ricambio non originali schepach“;
5. utilizzo „non conforme alle prescrizioni“;
6. messa fuori uso dell'impianto elettrico, a causa dell'inosservanza delle relative norme e delle prescrizioni VDE (Associazione elettrotecnica tedesca) 0100, DIN 57113 / VDE 0113.

Raccomandiamo

⚠ di leggere attentamente tutto il testo delle istruzioni per l'uso prima del montaggio e della messa in funzione.

Queste istruzioni per l'uso dovrebbero aiutarVi a conoscere la Vostra macchina e a sfruttare le

varie possibilità d'impiego in modo conforme a tali istruzioni.

Queste istruzioni per l'uso contengono preziose indicazioni su come la macchina può essere impiegata in modo sicuro, corretto e con parsimonia, su come evitare pericoli, risparmiare spese di riparazione, diminuire i tempi d'inattività dovuti a guasti e su come aumentare l'affidabilità e la durata della macchina.

Oltre alle norme di sicurezza contenute in queste istruzioni per l'uso, durante il funzionamento della macchina bisogna assolutamente attenersi alle Norme in vigore nel paese in cui viene impiegata la macchina.

Le istruzioni per l'uso devono sempre trovarsi nei pressi della macchina. Bisogna metterle in una copertina plastica per proteggerle da sporcizia e umidità. La persona di servizio alla macchina deve leggere tali istruzioni prima di iniziare i lavori e deve assolutamente attenersi a quanto contenuto. La macchina deve essere impiegata solo da persone istruite sul relativo funzionamento e a conoscenza dei pericoli che ne possono derivare. Inoltre bisogna attenersi all'età minima richiesta per la lavorazione con tali macchine.

Oltre alle norme di sicurezza contenute in queste istruzioni e alle norme particolari in vigore nel Vostro paese, durante l'impiego della macchina bisogna attenersi ai regolamenti tecnici generalmente riconosciuti per l'impiego di macchine per la lavorazione del legno.

In queste istruzioni per l'uso, i punti che riguardano la sicurezza sono stati contrassegnati con questo simbolo: ⚠

Indicazioni per la sicurezza

- Consegnare le indicazioni per la sicurezza a tutte le persone che lavorano con la macchina.
- Il personale, che deve svolgere dei lavori con la macchina, prima, dell'inizio del lavoro deve leggere le istruzioni per l'uso ed in particolare il capitolo "Indicazioni per la sicurezza". Durante il lavoro sarebbe troppo tardi. Questo è valido in modo particolare per il personale che lavora solo occasionalmente con la macchina, ad esempio per i lavori di allestimento, di manutenzione oppure per coloro che iniziano a lavorare con la macchina.
- Osservare tutte le indicazioni di pericolo e per la sicurezza sulla macchina.
- Mantenere tutte le indicazioni di pericolo e per la sicurezza in uno stato leggibile.
- Controllare il cavo per l'allacciamento alla rete di alimentazione di energia elettrica. Non usare cavi per l'allacciamento alla rete difettosi.
- Osservare che la macchina poggi al suolo in maniera stabile e sicura.
- Provvedere ad una sufficiente illuminazione della zona di lavoro e della macchina.
- Durante il lavoro prestare la massima attenzione: pericolo di ferimenti per le dita e le mani a causa dell'utensile da taglio rotante.
- Durante i lavori con la macchina, tutti i dispositivi di protezioni e tutti i rivestimenti devono essere montati.
- Mantenere i bambini lontano dalla macchina allacciata alla rete.
- Gli operatori devono aver compiuto almeno il 18° anno di età. Gli studenti devono aver compiuto almeno il 16° anno di età e possono lavorare con la macchina solo con la sorveglianza di un operatore esperto.
- Le persone che lavorano con la macchina non devono essere distratte.
- Mantenere il posto di comando libero da trucioli e sfridi del legno.
- Indossare indumenti aderenti e togliere eventuali gioielli (bigiotteria), anelli e orologi da polso.
- Durante il lavoro indossare gli occhiali di protezione.
- Per la protezione dei capelli lunghi indossare il berretto oppure la rete protettiva per i capelli.
- Per la sostituzione del nastro della segatrice indossare dei guanti adatti.
- Durante i lavori alla sega non indossare i guanti di lavoro.
- Osservare la corretta impostazione del numero di giri sulla macchina.
- I dispositivi di sicurezza della macchina non devono essere smontati oppure resi inefficienti.
- Eseguire i lavori di allestimento, regolazione, misurazione e di pulizia solo con il motore spento. Estrarre la spina di allacciamento alla rete di alimentazione ed attendere fino a quando gli utensili rotanti si sono fermati.
- I lavori di installazione, riparazione e di manutenzione dell'impianto elettrico devono essere effettuati solo dal personale specializzato in elettrotecnica.
- Dopo aver eseguito i lavori di riparazione e di manutenzione, rimontare subito tutti i dispositivi di protezione e di sicurezza.
- Per la rimozione dei disturbi, spegnere la macchina. Estrarre la spina per l'allacciamento alla rete di alimentazione.
- Per l'aspirazione dei trucioli oppure della segatura usare un impianto di aspirazione, la velocità di flusso nel raccordo di aspirazione deve essere di 20m/s.
- Prima della messa in funzione controllare la guida del nastro della segatrice e la tensione del nastro.
- Non usare nastri incrinati (o danneggiati) oppure quelli modificati nella loro forma.
- Quando la fessura della sega (nastro) è usurata sostituire lo strato intermedio del banco della segatrice.
- Se si vogliono tagliare dei pezzi pesanti oppure ingombranti, usare dei mezzi ausiliari adatti per appoggiare i pezzi.
- Mettere la guida superiore del nastro della segatrice possibilmente vicino al pezzo.
- Quando si lavora con la tavola del banco della segatrice in posizione obliqua, inserire l'arresto longitudinale nella metà inferiore della tavola.
- Dopo aver disinserito il motore, non frenare il nastro della segatrice esercitando una pressione sul nastro lateralmente.
- Rimuovere i pezzi tagliati oppure bloccati solo quando il motore è spento e il nastro della segatrice è fermo.
- Se la macchina deve essere spostata, anche di poco, separarla da qualsiasi tipo di alimentazione esterna di energia! Prima della rimessa in funzione allacciare nuovamente la macchina alla rete di alimentazione in maniera corretta.
- Se il posto di lavoro viene abbandonato spegnere il motore. Estrarre la spina di allacciamento alla rete di alimentazione.

Uso corretto della macchina

La macchina corrisponde alle direttive per le macchine CE valide.

- Prima dell'inizio del lavoro, tutti i dispositivi di protezione e di sicurezza della macchina devono essere montati.
- La macchina è stata concepita per essere comandata da una persona (operatore). Nella zona di lavoro l'operatore è responsabile nei confronti di terzi.
- Osservare tutte le indicazioni di pericolo e per la sicurezza nella macchina.
- Mantenere tutte le indicazioni di pericolo e per la sicurezza nella macchina in stato perfettamente leggibile.
- La segatrice a nastro con gli utensili ed accessori offerti è concepita esclusivamente per segare il legno, materiali simili al legno, metalli non ferrosi ed acciaio.
- Nella versione standard, la dimensione massima dei pezzi da lavorare non deve superare quella del banco. Larghezza di passaggio 440 mm, altezza di passaggio 300 mm
- Per i pezzi di dimensioni maggiori, i quali permettono il ribaltamento della tavola del banco, bisognerà usare il prolungamento per banco oppure il carrello di adattamento (accessorio speciale).
- La segatrice a nastro, con un nastro speciale (accessorio speciale) e con l'adattamento della velocità di taglio, può essere usata anche per segare i metalli. I materiali legati, che contengono oltre l'80 % di magnesio non possono essere lavorati a causa del pericolo d'incendio.
- Se la macchina viene usata in un ambiente chiuso, essa dovrà essere allacciata ad un impianto di aspirazione. Per l'aspirazione degli sfridi del legno o della segatura usare un impianto di aspirazione. La velocità di flusso nel raccordo di aspirazione deve essere di 20m/s. Depressione 860 Pa.
- Il dispositivo di inserimento automatico è disponibile come accessorio speciale.

Tipo ALV 2 art. nr. 7910 4010 230 V / 50 Hz

Tipo ALV 10 art. nr. 7910 4020 400 V / 230 V / 50 Hz

- Con l'inserimento della macchina operatrice viene inserita anche, automaticamente, l'aspirazione con un ritardo di 2 - 3 minuti. In questo modo viene evitato un eventuale sovraccarico del fusibile.
- Quando la macchina viene spenta, l'impianto di aspirazione continua a funzionare ancora per circa 3 o 4 secondi disinserendosi dopo automaticamente. In questo modo viene aspirata la

polvere residua, conformemente alle richieste della normativa sui materiali pericolosi. Questo contribuisce al risparmio di corrente e alla riduzione del rumore. L'impianto di aspirazione funziona solo quando la macchina operatrice è in esercizio.

- Per i lavori nel settore industriale, per l'aspirazione, bisognerà usare un impianto di aspirazione che soddisfi le richieste delle normative per il settore industriale.
- Durante il funzionamento della macchina non disinserire oppure rimuovere l'impianto di aspirazione o l'aspirapolvere.
- Usare la macchina solo quando essa è in perfetto stato tecnico e conformemente alle norme per la sicurezza e per la prevenzione di pericoli ed inoltre con l'osservanza delle istruzioni per l'uso! In particolare, rimuovere (o fare rimuovere) subito i disturbi che potrebbero compromettere la sicurezza!
- Attenersi alle prescrizioni del produttore per la sicurezza, per l'impiego e per la manutenzione ed anche alle dimensioni riportate nei dati tecnici.
- Osservare le rispettive normative antinfortunistiche e le altre regole tecniche generali valide.
- L'impiego, i lavori di manutenzione e di riparazione della macchina possono essere effettuati solo da persone, che hanno familiarizzato con la macchina e che a loro volta sono state istruite riguardo agli eventuali pericoli. Il produttore non si assume nessuna responsabilità, per eventuali danni risultanti dall'esecuzione di modifiche arbitrarie della macchina.
- La macchina deve essere usata solo con accessori ed utensili originali del produttore.
- Qualsiasi altro tipo d'impiego oltre quello ammesso non è conforme alle prescrizioni. Il produttore non si assume alcuna responsabilità per eventuali danni risultanti; in questo caso il rischio è solo dell'esercente.

Segnali di avvertimento



Leggere il Manuale



Protezioni acustiche e di protezione degli occhi uso



Solo per Paesi EU

Non gettare le apparecchiature elettriche tra i rifiuti domestici! Secondo la Direttiva Europea 2002/96/EG sui rifiuti di apparecchiature elettriche ed elettroniche e la sua attuazione in conformità alle norme nazionali, le apparecchiature elettriche esauste devono essere raccolte separatamente, al fine di essere reimpiagate in modo eco-compatibile

Altri simboli:

In queste istruzioni per l'uso, i punti che riguardano la sicurezza sono stati contrassegnati con questo simbolo: ⚠

Pericoli residui ⚠

- La macchina è stata costruita in base allo stato attuale della tecnica e alle regole tecniche per la sicurezza riconosciute. Tuttavia durante il lavoro possono insorgere dei pericoli residui.
- Pericolo di ferimenti per le dita e le mani mediante il nastro rotante della segatrice, nel caso in cui il pezzo venga inserito in modo errato.
- Ferimenti mediante lo scivolamento del pezzo, dovuto al suo supporto oppure alla sua guida errata così come anche il mancato inserimento dell'arresto.
- Pericolosità per la salute a causa di segatura oppure trucioli. Indossare assolutamente l'equipaggiamento personale di protezione come gli occhiali di protezione. Inserire l'impianto di aspirazione!
- Ferimenti a causa del nastro della segatrice difettoso. Controllare regolarmente il nastro della segatrice su eventuali danni.
- Pericolo di ferimento durante la sostituzione del nastro della segatrice. Indossare dei guanti di lavoro adatti.
- Pericolo di ferimento durante l'accensione della macchina a causa della messa in movimento del nastro della segatrice.
- Pericolosità mediante la corrente, nel caso in cui vengano impiegati dei cavi per l'allacciamento elettrico non idonei.
- Pericolosità per la salute, in caso di capelli lunghi oppure abiti non aderenti, quando il nastro della segatrice è in funzione. Indossare l'equipaggiamento personale di protezione come la rete per i capelli e abiti di lavoro aderenti.
- Tuttavia, dopo avere attuato tutte le misure preventive possono sussistere dei pericoli residui non evidenti.
- I pericoli residui possono essere ridotti, se vengono osservate complessivamente le "indicazioni per la sicurezza" e "l'uso corretto della macchina" così come le istruzioni per l'uso.

Trasporto

La macchina deve essere trasportata solo con apparecchi di sollevamento adatti (gru oppure carrello elevatore). Come punto d'imbragatura per la fune usare il passaruota del nastro.

Non sollevare mai la macchina dal banco della segatrice!

Se la macchina viene spostata spesso, all'interno della zona dell'officina, è consigliabile l'accessorio speciale **dispositivo di trasporto**.

Pezzi di completamento

Per motivi di trasporto, la macchina non é montata completamente.

Utensili per il montaggio

Chlave fissa 13 mm

Chiave ad esagono cava 5 mm

non é compresa nel volume di forniture

Guida tubolare

Fig. „2“

La piastra per a fine corsa longitudinale il banco della segatrice é montata di fabbrica.

Controllare, prima del montaggio della guida tubolare, il saldo fissaggio della piastra tra per la battuta di arresto longitudinale.

Serrare, se necessario, la leva per il bloccaggio

(1)!

Montare sulla piastra per la battuta di arresto longitudinale, a destra e a sinistra, le barre di supporto per la guida tubolare.

2 Viti a testa esagonale

M 8 x 16

2 Barre di supporto

Inserire la guida tubolare lateralmente nelle barre di supporto. **Prima del serreggio delle viti a testa esagonale osservare, il parallelismo della guida tubolare rispetto alla tavola (dimensione „X“).**

La dimensione „X“ sul banco deve essere la stessa sia davanti che dietro

Battuta di arresto longitudinale

Ag. „3“

- **La battuta di arresto longitudinale può essere applicata, secondo il processo di lavoro, sia a destra che a sinistra dal nastro della segatrice.**

Avvitare insieme e **saldamente** il tubo di arresto, la piastra intermedia e la slitta di guida. Inserire per questo scopo entrambi i perni filettati nella slitta di guida.

4 Rosette

6

4 Viti a testa cilindrica

M 6 x 20

- La lamiera Intermedia per il montaggio della sbarra di arreste viene avvitata sul tubo di arresto, a destra oppure a sinistra, a secondo delle esigenze per la lavorazione.

Non stringere (serrare) i dadi ad alette!

2 Viti con testa a calotta piatta

M 6x75

2 Rosette

6

2 Dadi ad alette

M6

Mettere la **sbarra di arresto** sulla lamiera intermedia.

Posizione 1: per il lavoro con una alta superficie di contatto.

Posizione 2: per il lavoro con una bassa superficie di contatto.

Mettere la **leva dell'eccentrico** nella slitta di guida in posizione orizzontale. Collocare la slitta di guida sulla guida tubolare e premere la leva dell'eccentrico verso il basso - bloccaggio.

Per La guida tubolare e valida la scala superiore per la posizione 1; la scala inferiore per la posizione 2.

Regolazione - battuta di arreste longitudinale

Fig. „4“

Mettere la battuta di arresto longitudinale sulla barra di guida.

Porre un'asse diritto nel nastro della segatrice in corsa in entrambi i sensi.

Mettere una squadra nell'asse e nella battuta di arresto.

Regolazione della lente per lettura

Fig. „5“

La guida tubolare deve sporgere dal banco della segatrice, fino a quando la scala della guida tubolare si trova al disotto della marcatura dello zero della lente di lettura.

Allentare entrambe le viti della lente di lettura e **mettere la graduazione esattamente sopra la linea dello zero della scala.**

Stringere nuovamente le viti della lente di lettura.

Regolazioni prima della messa in funzione

Quando si apre il coperchio della carcassa, viene interrotta la corrente mediante un interruttore di fine corsa.

Velocità di taglio

Fig. „6“

Le segatrici a nastro sono equipaggiate con due oppure quattro velocità di taglio.

IMPORTANTE

L'impostazione della velocità di taglio deve essere eseguita solo quando la macchina è spenta.

Estrarre la spina per l'allacciamento alla rete!

Due livelli

460 m/min. per legno e legno duro

775 m/min. per legno dolce

Cinghia trapezoidale 10 x 1072 mm

Velocità di taglio - livelli I - II

460 m/min. 1 su 3

775 m/min. 2 su 4

La macchina viene fornita con una velocità di taglio preimpostata di **775 m/min.** per legno, legno duro.

la manopola superiore in senso orario.

IMPORTANTE durante la messa in sede del nastro per la segatrice:

• Ripristinare il cuscinetto di contropressione e i rulli di guida.

- Prima di montare il nastro della segatrice, controllarlo su eventuali danneggiamenti (Incrinateure, denti rotti) non usare in ogni caso nastri difettosi.
- Durante il montaggio sui passaruota osservare il senso di rotazione del nastro della segatrice, i denti in direzione del banco della segatrice devono ruotare verso il basso!
- Il nastro della segatrice deve essere inserito tra i rulli di guida superiori e inferiori.
- Dopo aver inserito il nastro tenderlo leggermente.
- Ruotare manualmente il passaruota in senso orario e quando il nastro ruota in modo uniforme tenderlo completamente.
- I nastri larghi vanno tesi in misura maggiore rispetto a quelli stretti.
- La tensione eccessiva del nastro può provocare la sua rottura prematura.

Centraggio del nastro

Fig. „9“

La correzione per il centraggio del nastro deve essere eseguita solo quando la macchina è ferma e la spina per l'allacciamento alla rete di alimentazione è stata estratta! Il nastro della segatrice deve ruotare nel centro dei passaruota. Allentare il dado zigrinato (1) sulla manopola dell'elato posteriore.

Ruotare manualmente il passaruota superiore nella direzione di taglio e contemporaneamente ruotare la manopola verso destra (+). Il nastro della segatrice si sposta in modo evidente verso dietro. Quando il nastro della segatrice ruota in modo **uniforme stringere** nuovamente il **dado zigrinato** sulla manopola.

Cuscinetto di contropressione

Fig. „10“

Prima della regolazione del cuscinetto di contropressione bisogna controllare se il nastro ruota in modo uniforme.

Per effettuare la regolazione la macchina deve essere ferma!

I cuscinetti di contropressione assorbono la pressione di avanzamento del pezzo in lavorazione.

Regolare i cuscinetti di contropressione, sotto e

Nastro della segatrice

La selezione del corretto nastro è determinante per il rendimento della segatrice. Osservare la tabella delle istruzioni per l'uso.

Con i nastri stretti è possibile eseguire il taglio di raggi minori che non con i nastri larghi.

Il raggio più piccolo per le larghezze della lama di

6/10/15/25mm
25/40/75/185 mm

è di

Usare solo nastri affilati e in perfette condizioni. I nastri difettosi aumentano il pericolo di incidenti e compromettono il rendimento della segatrice.

Sostituzione del nastro della segatrice

Fig. „8“

La macchina viene fornita con un nastro standard nuovo (15 mm) già montato.

Prima della sostituzione del nastro estrarre assolutamente la spina per l'allacciamento alla rete di alimentazione!

Quando si maneggiano i nastri della segatrice indossare dei guanti di lavoro adeguati!

Per estrarre il nastro, allentarlo ruotando la manopola superiore in senso antiorario.

Per regolare la tensione del nastro nuovo, ruotare

sopra il banco della segatrice, in modo tale che essi si trovino in prossimità del nastro e contemporaneamente ruotare manualmente il passaruota in direzione di taglio.

I cuscinetti di contropressione, durante la lavorazione, devono spostarsi insieme al nastro.

Quando viene sostituito il nastro della segatrice regolare nuovamente i cuscinetti di contropressione!

Rulli di guida

Fig. „11“

Prima della regolazione dei rulli di guida bisogna controllare se il nastro ruota in modo uniforme.

Per effettuare la regolazione la macchina deve essere ferma!

I rulli di guida assorbono la pressione laterale del pezzo in lavorazione.

Regolare nuovamente i rulli di guida, sopra e sotto il banco della segatrice, in base alla rispettiva larghezza del nastro della segatrice. Essi possono arrivare al massimo fino alla base dei denti del nastro.

Regolare i rulli di guida in modo tale che essi si trovino in prossimità del nastro e contemporaneamente ruotare manualmente il passaruota in direzione di taglio

I rulli di guida, durante la lavorazione, devono spostarsi insieme al nastro.

Il nastro della segatrice non deve bloccarsi!

Quando viene sostituito il nastro della segatrice regolare nuovamente i rulli di guida!

Regolazione dell'altezza di taglio

Fig. „11“

Prima di eseguire la regolazione spegnere la macchina!

L'altezza di taglio è regolabile da **0 fino a 300 mm** sopra il banco.

L'altezza può essere regolata, mediante il volante, a variazione continua e la posizione rimane fissa tramite l'utobloccaggio.

Per la propria sicurezza, durante la lavorazione, mantenere sempre la guida del nastro della segatrice il più vicino possibile al pezzo.

Banco della segatrice

Fig. „13“

Il banco della segatrice è stato impostato di fabbrica.

Il banco orientabile a variazione continua della segatrice ha un raggio d'azione da **più 47° a meno**

20°.

Il raggio d'azione più ampio permette tagli obliqui di 45°.

La regolazione deve essere effettuata solo se la macchina espenta!

Con la vite di regolazione (1), sotto il banco della segatrice, la tavola può essere regolata su un'angola di 90° rispetto al nastro della segatrice. **(Effettuare l'impostazione con l'ausilio della squadra a battente)!**

Regolazione del banco su + 47°

- Allentare entrambe le leve di bloccaggio (2).
- Ruotare la manopola (3) in senso orario.
- Quando è stata raggiunta la posizione desiderata secondo la scala, stringere nuovamente le leve di bloccaggio (2).

Regolazione del banco su - 20°

- Allentare entrambe le leve di bloccaggio (2).
- Ruotare di un quarto di giro la manopola (3) verso destra e spostare, dal pomolo, la vite di regolazione (1) verso sinistra.
- Ruotare la manopola (3) in senso antiorario
- Quando è stata raggiunta la posizione desiderata secondo la scala, stringere nuovamente le leve di bloccaggio (2).

Prima dell'inizio dellavoro controllare l'esatta regolazione dell'angolo del banco con un pezzo di prova.

Parallelismo del nastro della segatrice rispetto al banco

Fig. „14“

L'esatto parallelismo è particolarmente importante per i lavori con il calibro **per il taglio trasversale** (accessorio speciale).

Controllare la parallelità con la barra di arresto e una squadra.

Collocare la barra di arresto nel nastro in entrambi i sensi di rotazione. Mettere la squadra nella barra di arresto e lungo la scanalatura longitudinale.

In caso di deviazioni allentare le 8 viti esagonali segmente orientabile-fissaggio tavola sotto il banco e regolare il banco corrispondentemente.

Riavvitare saldamente le viti esagonali!

Installazione

Preparare corrispondentemente il luogo di lavoro dove deve essere installata la macchina. Assicurare uno spazio sufficiente, per permettere un lavoro sicuro e senza problemi. La macchina è stata concepita per operare in ambienti chiusi e deve essere collocata in maniera stabile su un suolo con una portata sufficiente e una superficie piana. La

stabilità viene assicurata mediante il fissaggio al suolo con quattro viti. Per scaricare la macchina dalla paletta sono necessarie almeno **due persone**. Partendo dalla posizione di lavoro ribaltare la macchina verso sinistra ed estrarre la paletta verso destra.

Indicazioni per il lavoro:

Le seguenti raccomandazioni sono degli esempi per l'impiego sicuro di segatrici a nastro.

I seguenti modi di lavorazione sicura sono considerati come un contributo per la sicurezza, purtroppo però essi non possono essere attuabili in maniera appropriata, completamente ed ampiamente per tutti i casi d'impiego. Essi non possono trattare tutti i particolari stati di pericolo e devono essere interpretati accuratamente.

• Se la macchina viene impiegata in ambienti chiusi, allacciarla ad un **impianto di aspirazione**. Per il lavoro nel settore industriale bisognerà usare una aspirapolvere che corrisponde alle norme per l'industria.

• Quando la macchina è fuori servizio, ad esempio dopo il lavoro, allentare il nastro della segatrice. Apporre una corrispondente indicazione sulla tensione del nastro nella macchina per l'utente successivo.

• Raggruppare i nastri della segatrice che non vengono usati e custodirli in modo sicuro in un luogo asciutto. Prima dell'uso controllarli su eventuali danneggiamenti (denti, incrinature). Non usare nastri difettosi!

• Per maneggiare i nastri della segatrice indossare dei guanti di lavoro adeguati.

• Prima dell'inizio del lavoro tutti i dispositivi di protezione e di sicurezza della macchina devono essere montati in maniera sicura.

• Non pulire mai il nastro della segatrice oppure la guida del nastro con una spazzola oppure un raschietto tenuti in mano quando la segatrice è in funzione.

I nastri incrostati compromettono la sicurezza del lavoro e devono essere puliti regolarmente.

• Per la propria sicurezza durante il lavoro indossare gli occhiali protettivi e la protezione per

l'udito.

Con i capelli lunghi indossare la rete protettiva. Rimboccare le maniche degli indumenti fino al gomito.

- Durante la lavorazione mettere la guida del nastro il più vicino possibile al pezzo.
- Provvedere, nell'ambiente di lavoro e della macchina, ad una sufficiente illuminazione.
- Usare sempre per i tagli dritti l'arresto longitudinale, per evitare il ribaltamento oppure lo scivolamento del pezzo in lavorazione.
- Per la lavorazione di pezzi di larghezza ridotta con l'avanzamento manuale usare sempre la sbarra scorrevole.
- Per i tagli obliqui mettere la tavola nella corrispondente posizione e condurre il pezzo mediante la battua di arresto longitudinale.
- Per il taglio di incastri a coda di rondine e a tenone e mortasa oppure di cunei orientare il banco rispettivamente nella posizione negativa o positiva. Assicurare una guida sicura del pezzo.
- Per i tagli di profili curvilinei oppure per quelli irregolari avanzare (spingere) il pezzo con entrambe le mani e con le dita chiuse. Tenere il pezzo con le mani nella zona di sicurezza.
- Per l'esecuzione di tagli di profili curvilinei oppure irregolari che si ripetono utilizzare una sagoma.
- Per tagliare il legno di forma circolare assicurare il pezzo contro lo spostamento (rotolamento) accidentale.
- Per un lavoro sicuro durante i tagli trasversali utilizzare il **calibro per il taglio trasversale** (accessorio speciale).
- Per il lavoro sicuro durante il taglio di tavole circolari utilizzare il **dispositivo per il taglio circolare** (accessorio speciale).

Collegamento elettrico ⚠

⚠ Il motore elettrico installato è già cablato per il funzionamento.

Il collegamento è conforme alle disposizioni VDE e DIN vigenti in materia.

La presa di allacciamento alla rete messa a disposizione dal cliente nonché il cavo di prolunga utilizzato devono corrispondere a tali norme.

Gli interventi di installazione, di riparazione e di manutenzione sull'impianto elettrico devono essere eseguiti solo da elettricisti o da altri tecnici specializzati.

Avvertenze importanti

Il motore elettrico è predisposto per il modo operativo S 1.

In caso di sovraccarico del motore, esso si disinserisce automaticamente. Dopo un tempo di raffreddamento (di lunghezza variabile) il motore può essere nuovamente inserito.

⚠ Cavi elettrici

di collegamento difettosi

Ai cavi elettrici di collegamento spesso si verificano dei danni all'isolamento. Possibili cause:

1. Punti di pressione, ad es. quando si posano dei cavi attraverso finestre o fessure di porte.
2. Punti di piegatura nel caso di un fissaggio o una posa non idonei del cavo di collegamento.
3. Punti di taglio dovuti ad es. al passaggio di carrelli ecc. sopra il cavo di collegamento.
4. Danni all'isolamento causati strappando a forza il cavo e la spina dalla presa.
5. Incrinature nell'isolamento dovute all'invecchiamento del materiale.

I cavi elettrici che presentano difetti del genere all'isolamento non devono essere utilizzati in quanto costituiscono un pericolo per la vita degli operatori.

Controllare pertanto regolarmente i cavi elettrici di collegamento per rilevare eventuali danni presenti. Fare attenzione che durante questi controlli il cavo di collegamento non sia collegato alla rete.

I cavi di collegamento devono essere conformi alle disposizioni VDE e DIN vigenti in materia.

Adoperare solo cavi di collegamento con il contrassegno H 07 RN. La dicitura con la denominazione del tipo è prescritta per legge.

Motore a corrente alternata

1. La tensione di rete deve essere di 230 Volt / 50 Hz.
2. I cavi di prolunga fino ad una lunghezza di 25 m devono avere una sezione di 1,5 millimetri quadrati, i cavi superiori a 25 m devono avere una sezione minima di 2,5 millimetri quadrati.
3. Il collegamento alla rete viene protetto con un fusibile di 16 A ad azione ritardata.

Motore trifase

1. La tensione di rete deve essere di 400 Volt / 50 Hz.
2. Il cavo di collegamento alla rete e il cavo di prolunga devono essere di 5 conduttori = 3 P + conduttore neutro + conduttore di protezione.
3. I cavi di prolunga devono avere una sezione minima di 1,5 millimetri quadrati.
4. Il collegamento di rete viene protetto con un fusibile di al massimo 16 A.
5. Durante l'allacciamento alla rete o durante un cambio di ubicazione occorre verificare il senso di rotazione, eventualmente si devono invertire i poli.

In caso di eventuali quesiti indicare i seguenti dati:

1. Costruttore del motore
2. Tipo di corrente del motore
3. Dati riportati sulla targhetta di identificazione della macchina
4. Dati riportati sulla targhetta di identificazione dell'interruttore

In caso di restituzione del motore spedire sempre l'intera unità di azionamento con l'interruttore.

Manutenzione

Eseguire i lavori di allestimento, di regolazione, di misurazione e di pulitura solo se il motore è spento. Disinserire la spina dalla rete elettrica ed attendere fino a quando il nastro della segatrice si è fermato completamente. Un artigiano esperto e in grado di eseguire dei piccoli lavori di riparazione della macchina. I lavori di riparazione e di manutenzione dell'impianto elettrico devono essere eseguiti solo dal personale specializzato in elettrotecnica.

Dopo i lavori di manutenzione e riparazione rimontare subito tutti i dispositivi di sicurezza e

di protezione.

Si raccomanda:

- I segmenti orientabili del banco, il dispositivo tenditore del nastro della segatrice e la guida per la regolazione dell'altezza di taglio devono lasciarsi muovere facilmente (dolcemente). Per mantenere efficiente il loro funzionamento, se necessario, trattare questi componenti con uno spray lubrificante
- Pulire regolarmente il nastro della segatrice.

Il leg no lascia sempre dei residui di resina, i quali incollano il nastro della segatrice compromettendo in questo modo la sicurezza e il decorso dellavoro

- Mantenere sempre il banco della segatrice libero dalla resina.
- Per la pulitura dei nastro edel banco della segatrice non usare detergenti o solventi facilmente infiammabili o che possano sviluppare dei vapori nocivi.

Utilizzare per queste scopo l'accessorio speciale „concentrato per la rimozione della resina“.

- Controllare regolarmente il nastro della segatrice su eventual i danneggiamenti.

Sostituire immediatamente i nastri difettosi.

- Controllare la strato intermedio dei banco della segatrice. Sostituire lo strato intermedio del banco della segatrice consumato.

• Rivestimento in gomma dei passaruota

Il rivestimento in gomma nei passaruota, col tempo si logora e presenta delle incrinature a causa del metallo dei nastro della segatrice. In

queste modo l'esatto allineamento dei nastro della segatrice non e più possibile.

Sostituire i passaruota!

I passaruota e gli altri pezzi di ricambio sono reperibili presso i rivenditori specializzati

Scheppach.

- Controllare regolarmente l'impostazione della guida dei nastro e, se necessario, regolarla. Per effettuare la regolazione, smontare la guida del nastro

Eliminazione di guasti

Guasto	Possibile causa	Rimedio
Il motore non entra in fuazione	a) Nella presa non é presente la corrente	a) Controllare il fusibile della rete
	b) Interruttore o condensatore difettoso	b) Fare controllare da un elettrotecico
	c) Conduttore elettrico di prolunga difettoso	c) Estrarre la spina per l'allacciamento alla rete, controllare, sostituire
	d) Cavo di allacciamento per il motor da 3 ~ 400 V errato	d) Cavo di allacciamento con 5 conduttori con una sezione di 1,5 mm ²
	e) Coperchio della carcassa aperto- (interruttore di fine corsa)	e) Chiudere esattamente il coperchio della carcassa
Senso di rotazione del motore errato	Allacciamento errato	Fare invertire le polarità della presa di corrente da muro da un elettrotecnico
La corsa del nastro é irregolare oppure esso salta fuori	a) Passaruota superiore	a) Centrare il nastro in base alla figura „9“
	b) Guida del nastro	b) Effettuare la regolazione in base alla figura „10“
	c) Nastro errato	c) Effettuare la selezione in base alla tabella
	d) Battuta di arresto longitudinale non é parallela al nastro della segatrice	d) Regolare la battuta di arresto longitudinale in base alla figura „4“

Segni di bruciatura nel legno	a) Nastro sega consumato	a) Sostituire nastro sega
	b) Nastro sega sbagliato	b) Scegliere il nastro sega in base a delle istruz. per l'uso
	c) Velocità di taglio errata	c) Importare la velocità di taglio secondo la figura „6“
	d) Battuta di arresto longitudinale non è parallela al nastro della segatrice	d) Regolare la battuta di arresto longitudinale i base alla figura „4“
Il nastro della segatrice si blocca	a) Il nastro della segatrice é consumato	a) Sostituire il nastro della segatrice
	b) Il nastro della segatrice é incrostato (di resina)	b) Pulire il nastro
	c) Guida del nastro	c) Effettuare la regolazione in base alla figura „10+11“

Eliminazione di guasti

- Dispositivo per la smerigliatura a nastro **Art.nr. 7324 0240**
- Serie nastri abrasivi K60, 5 pezzi **Art.nr. 7324 0245**
- Serie nastri abrasivi K120, 5 pezzi **Art.nr. 7324 0246**
- Dispositivo di trasporto Calibro per il taglio trasversale **Art.nr. 7324 0180**
Art.nr. 5320 6200
- Prolungamento per banco **Art.nr. 7901700701**
- Dispositivo per l'inserimento automatico ALV 230/50 **Art.nr. 7910 4010**
- Dispositivo per l'inserimento automatico ALV 400/230/50 **Art.nr. 7910 4020**

Dichiarazione di conformità CE

scheppach Fabrikation von Holzbearbeitungsmaschinen GmbH
Günzburger Straße 69
89335 Ichenhausen
Deutschland

Autorizzato: **Reinhold Bauer**

Noi dichiariamo che la macchina descritta **scheppach Fabrikation von Holzbearbeitungsmaschinen GmbH** seguente

Sega a nastro da banco Basa 5.0, dal numero di serie 1001, numero di articolo 1901505901, numero di articolo 1901505902

soddisfa tutti i requisiti applicabili del **EG-Maschinenrichtlinie 2006/42/EG**

Weitere EG-Richtlinien: **CE Direttiva EMC 2004/108/CE**

Registrazione secondo: **Fachauschuß Holz, 70504 Stuttgart**
Prüf- und Zertifizierungsstelle im DGUV-Test
(Kennnummer 0392)

Richiesta di: **Esame CE del tipo**
Esame CE del tipo di certificato
GS-Certificato
BG-polvere di legno certificato di collaudo,

Norme europeearmonizzate applicate:
EN 1807-1, EN 60204

autorizzato per la compilazione dei documenti:
Reinhold Bauer

i.V. Reinhold Bauer (Konstruktionsleiter)
Dokumentationsbeauftragter



Ichenhausen, 14.05.2012

Omvang van de leverantie

Bandzaag
Zaagband 15mm
Lengteaanslag
Schuifstok
Afzuigstuk Ø100mm

Montagetoebehoren
Gebruiksaanwijzing

Techische gegevens

Lengte/breedte/hoogte mm	1000x900x1850
Tafelgrootte mm	640x640
Werkhoogte mm	900
Zaagband mm	15x0,5x3430
Bandwioldiameter mm	450
Snijhoogte bij 90° mm	300
Doorlaatbreedte mm	440
Parallele snijbreedte mm	300
Lengte parallelle aanslag mm	650
Zwenkbereik tafel graden	-20°/+47°
Sijsnelheid bij 2 schakelstanden m/min	800/1200
Gewicht kg	190

Motor	230 V / 50 Hz	400 V / 50 Hz
Nominale opname P1 (kW)	2,30	2,90
Afgegeven vermogen P2 (kW)	1,50	2,20

NL

Karakteristieke waarden van het geluid

De volgens EN 23746 voor het niveau van het geluidsvermogen c.q. EN 31202 (correctiefactor k3 volgens het aanhangsel A2 van EN 31204 berekend) voor de geluidsdruk niveau op de werkplek gemeten geluidsemissiewaarden bedragen op grond van de in ISO 7904 aanhangsel A vermelde

werksomstandigheden.

geluidsdruk niveau op de werkplek in dB

nullast LpAeq = 64 dB(A)

bewerking LpAeq = 85 dB(A)

Voor de genoemde emissiewaarden geldt een

meetonzekerheidsfactor K = 4 dB

Machinebeschrijving

De machine kan door de goed uitgewerkte constructie voor de bewerking van hout en kunststoffen voor verschillende toepassingen gebruikt worden.

Het bovenste en het onderste bandwiel is van een vaste beveiliging en een beweegbaar behuizingdeksel voorzien. Bij het openen van het deksel van de behuizing wordt de machine uitgeschakeld. Het inschakelen is enkel mogelijk als het deksel gesloten is. Het niet snijdende deel van de zaagband boven de tafelplaat is door een aan de zaagbandgeleiding bevestigde veiligheidsinrichting afgedekt, die op haar beurt door de vaste veiligheidsinrichting van het bovenste band

wiel tegen het per ongeluk openen beveiligd is. Het niet snijdende deel van de zaagband onder de tafelplaat is van een vast aangebrachte bescherming voorzien.

Het zwenkbereik van de tafel van -20° tot +40° zorgt voor vele snijmogelijkheden, b.v.:

- **Langssnedes**
 - **Dwarssnedes**
 - **Schuine snedes**
 - **Boogvormige en onregelmatige snedes**
 - **Snedes voor zwaluwstaarten en pennen**
 - **Randsnedes bij vierkante stukken hout**
- Neem ook de voorschriften in de gebruiksaanwijzing in acht.

Algemene opmerkingen

1. Na het uitpakken moet U controleren of alle onderdelen door het transport zonder schade zijn gebleven. Bij op- of aanmerkingen meteen de expediteur verwittigen.
2. Later gekomen reclamaties kunnen we niet meer aannemen.
3. Controleer of de leverantie volledig is.
4. Voor de ingebruikname moet u zich met behulp van de gebruiksaanwijzing vertrouwd maken met het apparaat.
5. Bij toebehoren, slijtage- of reserveonderdelen **alleen originele onderdelen van scheppach gebruiken. Reserveonderdelen zijn bij uw scheppach-speciaalzaak verkrijgbaar.**
6. **Bij bestellingen moet U ons artikelnummer alsmede het type en het bouwjaar van het apparaat aangeven.**

WENK:

De fabrikant van dit apparaat stelt zich volgens de geldende wet op de produktaansprakelijkheid niet aansprakelijk voor door dit en aan dit apparaat ontstane schade bij:

1. ondeskundige behandeling.
2. het niet in acht nemen van de gebruiksaanwijzing.
3. reparaties door derden, niet geautoriseerde vakmensen.
4. inbouwen en vervangen van „niet originele scheppach reserveonderdelen“.
5. gebruik dat niet „aan de voorschriften voldoet“.
6. het uitvallen van de elektrische installatie, bij het niet in acht nemen van de elektrische voorschriften en VDE-bepalingen 0100, DIN 57113 / VDE 0113.

Ons advies luidt:

⚠ **Voor de montage en de ingebruikname eerst**

de gehele tekst van de gebruiksaanwijzing doorlezen.

Deze gebruiksaanwijzing dient ertoe om het u te vergemakkelijken, om uw machine te leren kennen en de reglementaire gebruiksmogelijkheden te benutten.

De gebruiksaanwijzing bevat belangrijke wenken over hoe u met de machine veilig, deskundig en economisch werkt en hoe u gevaren vermijdt, reparatiekosten spaart, uitvalstijden vermindert en de betrouwbaarheid en levensduur van de machine verhoogt.

Behalve de veiligheidsbepalingen in deze gebruiksaanwijzing moet u bovendien beslist de voor het gebruik van de machine geldende voorschriften van uw land in acht nemen.

De gebruiksaanwijzing moet steeds in de buurt van de machine liggen – in een plastic hoes ter bescherming tegen vuil en vochtigheid. Ze moet door al het bedienend personeel voor het begin van het werk gelezen en zorgvuldig opgevolgd worden. Er mogen alleen maar personen aan de machine werken die in het gebruik van de machine zijn opgeleid en van de daarmee verbonden gevaren op de hoogte zijn gebracht. De vereiste minimumleeftijd moet aangehouden worden.

Naast de in deze gebruiksaanwijzing vermelde veiligheidswenken en de speciale voorschriften van uw land moeten de voor het gebruik van houtbewerkingsmachines algemeen erkende vaktechnische regels in acht worden genomen.

In deze gebruiksaanwijzing zijn alle punten die uw veiligheid betreffen van dit teken voorzien:



Veiligheidsvoorschriften ⚠

- Geef de veiligheidsvoorschriften door aan alle personen die aan de machine werken.
- Het personeel dat aan de machine moet werken, moet voor het werk de gebruiksaanwijzing en vooral het hoofdstuk veiligheidsvoorschriften gelezen hebben. Tijdens het werk is dit te laat. Dit geldt vooral voor het personeel dat slechts bij gelegenheid aan de machine moet werken, b.v. bij het afstellen of bij het onderhoud.
- Alle veiligheids- en gevarensvoorschriften aan de machine in acht nemen.
- Alle veiligheids- en gevarensvoorschriften aan de machine volledig in leesbare toestand houden.
- Netaansluitingen controleren. Geen verkeerde aansluitingen gebruiken.
- Let erop dat de machine stevig op een vaste ondergrond staat.
- Zorg in het werkbereik en in de omgeving van de machine voor voldoende verlichting.
- Opgelet tijdens het werken: Gevaar voor verwondingen aan vingers en handen door het

roterende snijgereedschap.

- Bij het werken aan de machine moeten alle veiligheidsinrichtingen en afdekkingen gemonteerd zijn.
- Houd kinderen uit de buurt van de aan het elektriciteitsnet aangesloten machine.
- De persoon die de machine bedient moet minstens 18 jaar oud zijn. Personen die opgeleid worden, moeten minstens 16 jaar oud zijn. Die personen mogen enkel onder toezicht aan de machine werken.
- Personen die aan de machine werken, mogen niet afgeleid worden.
- Houd de plaats waar de machine bediend wordt vrij van houtafval en spaanders.
- Nauw aansluitende kledij dragen. Geen juwelen, ringen of polshorloges dragen.
- Tijdens het werken een veiligheidsbril dragen.
- Om lang haar te beschermen een muts of haarnet dragen.
- Om de zaagband te vervangen geschikte handschoenen dragen.
- Bij de werkzaamheden aan de zaag geen werkhandschoenen dragen.
- De juiste toerentalinstelling aan de machine in acht nemen.
- De veiligheidsinrichtingen aan de machine mogen niet gedemonteerd of onbruikbaar gemaakt worden.
- Ombouw-, instel-, meet- en reinigingswerkzaamheden enkel uitvoeren als de motor uitgeschakeld is. Netstekker uittrekken en stilstand van het roterende werktuig afwachten.
- Installaties, reparaties en onderhoudswerkzaamheden aan de elektro-installatie mogen enkel door geschoold personeel uitgevoerd worden.
- Alle beschermings- en veiligheidsinrichtingen

moeten na de reparatie- en onderhoudswerkzaamheden onmiddellijk opnieuw gemonteerd worden.

- De machine uitschakelen om storingen op te heffen. De stekker uit het stopcontact trekken!
- Gebruik een afzuiginstallatie om houtspaanders of zaagmeel af te zuigen. De stromingssnelheid aan het afzuigstuk moet 20 m/s bedragen.
- Voor de ingebruikname de zaagbandgeleiding, alsook de zaagbandspanning controleren.
- Gescheurde zaagbanden of vervormde zaagbanden niet gebruiken.
- Bij versleten zaagsneden de tafelinleg vervangen.
- Bij het zagen van rondhout het werkstuk tegen het draaien beveiligen.
- Om zware of moeilijk te behandelen delen te zagen, geschikte hulpmiddelen gebruiken om te ondersteunen. Speciaal toebehoren: rolbok.
- De bovenste zaagbandgeleiding zo dicht mogelijk bij het werkstuk plaatsen.
- Bij een schuine tafelplaat, de lengteaanslag tegen de onderste tafelploaathelft plaatsen.
- De zaagband na het uitschakelen van de motor niet door het zijdelings tegendrukken remmen.
- Afgezaagde, ingeklemde werkstukken enkel verwijderen als de motor afgezet is en als de zaagband stilstaat.
- Ook als de machine slechts lichtjes verplaatst wordt, de machine van elke externe energietoevoer gescheiden houden! Voor de inbedrijfstelling de machine opnieuw volgens de voorschriften aan het net aansluiten.
- Bij het verlaten van de werkplaats de motor afzetten. Netstekker uittrekken

NL

Gebruik volgens de bestemming

- De machine voldoet aan de geldende EG-machinerichtlijn.
- Voor u begint te werken moeten alle beschermings- en veiligheidsinrichtingen aan de machine gemonteerd zijn.
- De machine is ontworpen voor een bediening door een persoon. De bediener is in het werkbe-reik verantwoordelijk tegenover derden.
- Alle veiligheidsvoorschriften en gevarenrichtlijnen aan de machine in acht nemen
- Alle veiligheidsvoorschriften en gevarenrichtlijnen aan de machine volledig in leesbare toestand houden.
- De bandzaag is met het aangeboden werktuig en toebehoren uitsluitend voor het zagen van

hout, houtsoortig materiaal, NF-metaal en staal ontworpen.

- De maximale afmeting van de te bewerken werkstukken mag bij de standaarduitvoering de tafelgrootte niet overschrijden. Doorlaatbreedte 440 mm, Doorlaathoogte 300 mm
- Bij grotere werkstukafmetingen, waarbij het werkstuk van de tafelploaat zou kunnen vallen, moet een verlengstuk of een rolbok (speciaal toebehoren) gebruikt worden.
- De bandzaag kan met een speciale zaagband (speciaal toebehoren), alsook met een aangepaste snijsnelheid ook voor het zagen van metaal gebruikt worden. Materiaallegeringen met meer dan 80% magnesium mogen wegens

het brandgevaar niet bewerkt worden.

- Bij het gebruik in gesloten ruimtes moet de machine aan een afzuiginstallatie aangesloten worden. Voor het afzuigen van houtspaanders of zaagmeel een afzuiginstallatie gebruiken. De stromingssnelheid aan het afzuigstuk moet 20 m/s bedragen. Onderdruk 860 Pa.
- Het automatische inschakelsysteem is als optie verkrijgbaar.

Type ALV 3 Art.-nr. 7910 4010 230 V / 50 Hz

Type ALV 10 Art.-nr. 7910 4020 400 V / 230 V / 50 Hz

- Bij het inschakelen van de werkmachine loopt de afzuiging nog 3-4 seconden na en schakelt dan automatisch uit. Het reststof wordt hierbij, zoals in de verordening over gevaarlijke stoffen vereist, afgezogen. Dit spaart stroom en reduceert het lawaai. De afzuiginstallatie loopt enkel als de werkmachine in gebruik is.
- Voor industrieel gebruik moet voor het afzuigen een afzuiger gebruikt worden die aan de normen voldoet.
- Afzuiginstallaties of ontstoffers niet uitschakelen of wegnemen als de machine draait.
- De machine enkel in een technisch perfecte staat alsook volgens de voorschriften, rekening houdende met de veiligheid en de gevaren en de gebruiksaanwijzingen gebruiken! Vooral storingen die de veiligheid in gevaar kunnen brengen onmiddellijk (laten) opheffen!
- De veiligheids-, werk- en onderhoudsvoorschriften van de fabrikant alsook de in de technische gegevens opgegeven afmetingen moeten in acht genomen worden.
- De toepasselijke voorschriften ter voorkoming van ongevallen en de andere algemeen erkende veiligheidstechnische regels moeten in acht genomen worden.
- De machine mag enkel door personen gebruikt, onderhouden of gerepareerd worden die daarmee vertrouwd zijn en die de gevaren kennen. Eigenhandige veranderingen aan de machine sluiten de aansprakelijkheid van de fabrikant voor hieruit resulterende schade uit.
- De machine mag enkel met originele onderdelen of origineel gereedschap van de fabrikant gebruikt worden.
- Elk hiervan afwijkend gebruik is niet volgens de voorschriften. Voor hieruit resulterende schade is de fabrikant niet aansprakelijk, het risico hiervoor draagt alleen de gebruiker.

Referentie



Lees de handleiding



Draag gehoorbescherming en een veiligheidsbril



Allen voor EU-landen

Geef elektrisch gereedschap niet met het huisvuil mee! Volgens de Europese richtlijn 2002/96/EG inzake oude elektrische en elektronische apparaten en de toepassing daarvan binnen de nationale wetgeving, dient gebruikt elektrisch gereedschap gescheiden te worden ingezameld en te worden afgevoerd naar een recycle bedrijf dat voldoet aan de geldende milieu-eisen.

Andere Noten:

In deze gebruiksaanwijzing zijn alle punten die uw veiligheid betreffen van dit teken voorzien: ⚠

Resterende risico's ⚠

- De machine is volgens de modernste technieken en volgens de erkende veiligheidstechnische regels geconstrueerd. Toch kunnen er tijdens het werken nog enkele risico's blijven bestaan.
- Gevaar voor verwondingen aan vingers en handen door het lopende zaagband bij een ondeskundige geleiding van het werkstuk.
- Verwondingen door het wegslingerende werkstuk als het werkstuk niet deskundig vastgehouden of geleid wordt, zoals bijvoorbeeld het werken zonder aanslag.
- Houdstof of houtspaanders kunnen gevaarlijk zijn voor de gezondheid. U moet absoluut een persoonlijke veiligheidsuitrusting zoals een oogbescherming en een stofmasker dragen. Afzuiginstallatie gebruiken!
- Verwondingen door een defect zaagband. Controleer regelmatig of de zaagband in een perfecte staat is.
- Gevaar voor verwondingen aan vingers en handen bij het verwisselen van de zaagband. Draag geschikte werkhandschoenen.
- Gevaar voor verwondingen bij het inschakelen van de machine door de zaagband dat gestart wordt.
- Gevaar door stroom, bij het gebruik van ongeschikte elektro-aansluitleidingen.
- Gevaar voor de gezondheid door het lopende zaagband bij lang haar en losse kledij. Persoonlijke veiligheidsuitrusting zoals een haarnet en nauw aansluitende werkkledij dragen.
- Ook al zijn alle veiligheidsmaatregelen getroffen, toch kunnen niet evidente risico's blijven bestaan.
- Resterende risico's kunnen geminimaliseerd worden als de veiligheidsrichtlijnen, het gebruik volgens de bestemming en de gebruiksaanwijzing in acht genomen worden.

NL

Transport

De machine mag enkel met geschikt hefgeredschap (kraan of vorkheftruck) getransporteerd worden. Als bevestigingspunt voor de kabel moet de bovenste bandwielkast gebruikt worden
Nooit aan de zaagtafel tillen!

Als de machine binnen het atelier regelmatig verplaatst wordt, dan is het aan te raden om een speciale **rijrichting rijrichting** te gebruiken.

Aanvulling

De machine is om verzendingredenen niet volledig gemonteerd.

Montagegereedschap

Vork sleutel 13 mm
Binnenzeskantsleutel 5 mm
Hooft niet tot de levering

Geleidingsbuis

Afb. „2“

De lengteaanslagplaat onder de zaagtafel werd in de fabriek gemonteerd.

Controleer voor de montage van de geleidingsbuis of de lengteaanslagplaat vastzit.

De klemhendels (1) zonnig vastdraaien!

Links en rechts op de lengteaanslagplaat de klemmers voor de geleidingsbuis monteren.

2 zeskantbouten **M8x16**
2 geleidingsijzers

De geleidingsbuis van de zijkant in de geleidingsijzers schuiven. **Let voor het aanzetten van de zeskantbouten op de paralleliteit van de geleidingsbuis met de tafel (afstand „X“)**

Afstand „X“ moet vooraan en achteraan aan de tafel even groot zijn.

Lengteaanslag

Afb. „3“

- **De lengteaanslag kan afhankelijk van de bewerking links of rechts van de zaagband ingezet worden.**

Aanslagbuis, tussenplaat en geleidingslede stevig samenschroeven. De beide draadbouten hiertoe in de geleidingslede steken.

4 schijven **6**
4 cilinderkopschroeven **M6x20**

- **De tussenplaat** voor de opname van de aanslagrail wordt afhankelijk van de bewerking links of rechts aan de aanslagbuis aangeschroefd

De vleugelmoeren niet vastdraaien!

2 slotschroeven **M6x75**
2 schijven **6**
2 vleugelmoeren **M6**

Aanslagrail op de tussenplaat schuiven.

Stand 1: Voor werkzaamheden met hoog contactvlak

Stand 2: Voor werkzaamheden met laag contactvlak

De extriekhendel aan de geleidingslede horizontaal zetten. De geleidingslede op de geleidingsbuis plaatsen en de excentriekhendel naar onderen drukken en klemmen

Op de geleidingsbuis geldt de bovenste schaal voor stand 1, de onderste schaal geldt voor stand 2.

Instelling lengteaanslag

Afb. „4“

De lengteaanslag op de geleidingsrail plaatsen.

Een rechte lat tegen de op en neer lopende zaagband plaatsen.

Een hoek tegen de lat alsook tegen de lengteaanslag leggen.

Afreesloep

Afb. „5“

De geleidingsbuis moet zover over de zaagtafel uitsteken dat de schaal op de geleidingsbuis onder de nulstreep van de afreesloep staat.

De beide schroeven van de afreesloep losdraaien en de **deelstreep precies op de nulstreep van de schaal instellen.**

De schroeven van de afreesloep aanzetten.

Instellingen voor de ingebruikname

Bij het openen van het deksel van de behuizing wordt de stroomtoevoer door een eindschakelaar onderbroken.

Snij snelheden

Afb. „6“

De bandzagen beschikken over twee snij snelheden.

BELANGRIJK

De snij snelheden mogen enkel ingesteld worden als de machine stilstaat.

Stekker uit het stopcontact trekken!

Twee standen

460 m/min. voor hout en hardhout

775 m/min. voor zaehthout

V-snaar 10 x 1072 mm

Snij snelheid-standen I-II

460 m/min. 1 tot 3

775 m/min. 2 tot 4

De machine wordt met een ingestelde snij snelheid van **775 m/min.** voor hout en hardhout geleverd.

Zaagband

De keuze van de juiste zaagband is van doorslaggevend belang voor het snijvermogen. Bekijk es de tabel op van de gebruiksaanwijzing.

Met smalle zaagbanden kan in kleinere stralen gesneden worden dan met brede zaagbanden.

Zo bedraagt b.v. voor bladbreedtes van

6/10/15/25mm

de kleinste straal

25/40/75/185 mm

Gebruik enkel geslepen zaagbanden zonder defecten. Slechte zaagbanden verhogen het gevaar op ongevallen en verminderen de prestaties.

Zaagbandwissel

Fig. „7“

De machine wordt met een nieuwe, gemonteerde standaardzaagband (15 mm) geleverd.

De zaagband mag enkel verwisseld worden als de stekker uitgetrokken is!

Als u met de zaagbanden werkt, moet u altijd

veiligheidshandschoenen dragen!

De zaagband wordt om op te tillen aan de bovenste handgreep naar links losgedraaid.

De nieuwe zaagband wordt gespannen door de bovenste handgreep naar rechts te draaien.

BELANGRIJK bij het aanbrengen van de zaagband:

- **Tegendrukklager en geleidingsrollen terugzette**
- Zaagband voor het plaatsen op defecten controleren, (scheuren, gebroken tanden) een siechte zaagband niet gebruiken.
- Bij het aanbrengen op de bandwielen op de looprichting van de zaagband letten, tanden moeten neerwaarts naar de zaagtafel draaien.
- De zaagband moet tussen de bovenste en de onderste geleidingsrollen geplaatst worden.
- De geplaatste zaagband lichtjes spannen.
- Het bandwiel met de hand naar rechts doordraaien en bij een gelijkmatige bandloop de eindspanning uitvoeren.
- Brede zaagbanden kunnen harder gespannen worden dan dunne.
- Het te hard spannen van de zaagband kan tot vroegtijdige breuken leiden.

Zijdelingse correctie zaagbandloop

Afb. „9“

De zijdelingse correctie mag enkel uitgevoerd worden als de machine stilstaat en als de stekker uit het stopcontact getrokken is!

De **zaagband** moet in het **midden** op de bandwielen lopen. De kartel moer **(1)** aan de handgreep aan de achterkant lossen.

Het bovenste bandwiel met de hand in snijrichting draaien en tegelijkertijd de handgreep naar rechts **(+)** draaien. De zaagband loopt hierbij sterker naar achteren.

Bij het **gelijklopen** van de zaagband de **kartelmoeren** aan de handgreep opnieuw **aanzetten**.

Tegendrukklager

Afb. „10“

Voor het instellen van de tegendrukklagers moet de gelijkmatige loop van de zaagband gecontroleerd worden.

De instelling moet uitgevoerd worden als de machine stilstaat!

De tegendruklagers nemen de voedingsdruk van het werkstuk op.

Stel de tegendruklagers boven en onder de zaagtafel zo in dat ze licht in contact staan met de zaagband. Draai hierbij het bandwiel met de hand in zaagrichting.

De tegendruklagers moeten bij het werken met de zaagband meelopen.

Telkens bij het verwisselen van de zaagband moeten de tegendruklagers opnieuw ingesteld worden!

Geleidingsrollen

Afb. „11“

Voor het instellen van de geleidingsrollen moet de gelijkmatige loop van de zaagband geeontroleerd worden.

De instelling moet uitgevoerd worden als de machine stilstaat!

De geleidingsrollen nemen de zijdelingse druk van het werkstuk op.

De geleidingsrollen boven en onder de zaagtafel op de betreffende zaagbandbreedte opnieuw instellen. Ze mogen max. tot dicht aan de basis van de tanden van de zaagband reiken.

Stel de geleidingsrollen zo in dat ze licht in contact staan met de zaagband. Draai hierbij het bandwiel met de hand in zaagrichting.

De geleidingsrollen moeten bij het werken met de zaagband meelopen.

De zaagband mag niet klemmen!

Telkens bij het verwisselen van de zaagband moeten de geleidingsrollen opnieuw ingesteld worden!

Verstelling van de snijhoogte

Afb. „12“

De instelling moet uitgevoerd worden als de machine stilstaat!

De snijhoogte kan van **0 tot 300 mm** boven de tafel ingesteld worden.

De hoogteverstelling gebeurt traploos met het grote handwiel en blijft door de zelfklemming in elke positie staan.

Voor uw eigen veiligheid bij het werken de zaagbandgeleiding altijd zo dicht mogelijk tegen het werkstuk plaatsen.

Zaagband

Afb. „13“

De zaagtafel werd in de fabriek ingesteld.

Het traploos instelbare draaibereik van de zaagtafel gaat van **plus 47° tot min 20°**.

Het grote draaibereik maakt versteksnedden van 45° mogelijk.

De instelling moet uitgevoerd worden als de machine stilstaat!

Met de instelschroef (1) onder de zaagtafel kan een afstelling van de tafel in een hoek van 90° t.o.v. de zaagband uitgevoerd worden. **(aanslaghoek gebruiken)!**

Tafeiverstelling plus 47°

- De beide klemhendels (2) lossen.
- De handgreep (3) naar rechts draaien.
- In de gewenste positie volgens de schaal de klemgrepen (2) opnieuw aanzetten.

Tafelverstelling min 20°

- De beide klemhendels (2) lossen.
- De handgreep (3) een vierde draai naar rechts draaien en de justeer-schroef (1) aan de kogelgreep naar links wegdraaien.
- De handgreep (3) naar links draaien.
- In de gewenste positie volgens de schaal de klemgrepen (2) opnieuw aanzetten.

Controleer voor u begint te werken de precieze hoekinstellingen van de tafel met een testwerkstuk.

Parallelliteit van de zaagband met de zaagtafel

Afb. „14“

De exacte paralleliteit is vooral bij het werken met het speciale toebehoren **dwarssnijkaliber** belangrijk.

Controleer de paralleliteit met de aanslagrail en een vlakke hoek.

De aanslagrail tegen de op en neer lopende zaagband plaatsen. Zowel tegen de aanslagrail als langs de langsgroef de vlakke hoek plaatsen.

Bij afwijkingen de 8 zeskantbouten van het draai-segment van de tafelbevestiging onder de tafel losdraaien en de zaagtafel bijstellen.

De zeskantbouten opnieuw stevig aanzetten!

Opstellen

Bereid de werkplaats voor waar de machine moet staan. Zorg voor voldoende ruimte zodat de machine veilig en zonder storingen kan werken. De machine is ontworpen voor gebruik in gesloten ruimtes en moet op een effen en vaste ondergrond stabiel opgesteld worden. De stabiliteit wordt gega-

randeerd doordat de machine met 4 bauten op de vloer wordt bevestigd. Om de pallet op te tillen zijn minstens **2 personen** nodig. Vanuit de werkpositie de machine naar links kantelen en de pallet naar rechts uittrekken.

Werkvoorschriften

⚠ De volgende aanbevelingen zijn voorbeelden voor het veilige gebruik van bandzagen.

De volgende veilige werkmethodes worden als een bijdrage tot de veiligheid beschouwd, maar kunnen niet voor elke afzonderlijke toepassing geschikt zijn of helemaal toegepast worden. Ze kunnen niet alle mogelijke gevaarlijke toestanden behandelen en moeten zorgvuldig geïnterpreteerd worden.

- Bij het werken in gesloten ruimtes de machine aan een **afzuiginrichting** aansluiten. Bij het industrieel gebruik moet een afzuiger gebruikt worden die voldoet aan de industriële voorschriften.
- Als de machine buiten gebruik is, b.v. na de werkzaamheden, moet de zaagband ontspannen worden. Laat een berichtje na voor het spannen van de zaagband voor de volgende gebruiker van de machine.
- Niet gebruikte zaagbanden samen en veilig op een droge plaats bewaren. Voor het gebruik op defecten (tanden, scheuren) controleren. Zaagbanden met defecten niet gebruiken!
- Draag veiligheidshandschoenen als u met de zaagbanden werkt.
- Voor u begint te werken moeten alle beschermings- en veiligheidsinrichtingen aan de machine veilig gemonteerd zijn.
- Reinig de zaagband of de zaagbandgeleiding nooit met een borstel of een schraper die u met de hand vasthoudt terwijl de zaagband loopt. Zaagband met harsaanslag brengen de werkveiligheid in gevaar en moeten regelmatig gereinigd worden.
- Tot uw persoonlijke veiligheidsuitrusting horen

- een veiligheidsbril en een oorbescherming. Bij lang haar een haarnet dragen.
- Losse mouwen tot boven de ellebogen oprollen.
- Tijdens het werken de zaagbandgeleiding altijd zo dicht mogelijk tegen het werkstuk plaatsen.
- Zorg voor voldoende verlichting in het werkbereik en in de omgeving van de machine.
- Gebruik voor rechte snedes altijd de lengteaanslag om het kantelen of wegglijden van het werkstuk te verhinderen.
- Voor het bewerken van smalle werkstukken met handvoeding de **schuifstok** gebruiken.
- Voor schuine snedes de zaagtafel in de passende stand brengen en het werkstuk aan de lengteaanslag geleiden.
- Voor het snijden van zwaluwstaarten en zwaluwstaartachtige pennen of van wiggen de zaagtafel telkens in de plus- en minpositie draaien. Let op een veilige werkstukgeleiding.
- Bij boogvormige en onregelmatige snedes het werkstuk met beide handen – vingers tegen elkaar – gelijkmatig vooruit schuiven. Met de handen het werkstuk op een veilige plaats vasthouden.
- Voor het herhaaldelijk uitvoeren van boogvormige, onregelmatige snedes een hulpsjabloon gebruiken.
- Bij het snijden van rondhout het werkstuk tegen het verdraaien beveiligen.
- Voor het veilig werken bij dwarssnedes het speciale toebehoren **dwarssnijkaliber** gebruiken.
- Voor het veilig werken bij snedes van ronde platen het speciale toebehoren **cirkelsnijinrichting** gebruiken.

NL

Electrische aansluiting ⚠

⚠ De geïnstalleerde electromotor is klaar voor gebruik aangesloten.

De netaansluiting bij de klant en het gebruikte verlengsnoer moeten aan de geldige voorschriften voldoen.

Aansluitingen en reparaties van de elektrische uitrusting mogen alleen door de electrovakman worden doorgevoerd.

Belangrijke opmerking

De electromotor is uitgevoerd voor de bedrijfs-

soort S 1 / 40 %.

Bij overbelasting van de motor wordt deze automatisch uitgeschakeld. Na een afkoelperiode (van tijd tot tijd verschillend) kan de motor weer worden ingeschakeld.

⚠ Beschadigde electro-aansluitings-kabels

Aan elektrische aansluitingskabels ontstaan vaak isolatieschaden. Oorzaken zijn:

1. Kneuzingen, als de aansluitingskabel door venster- of deurkieren geleid wordt.
2. Knikken door onjuiste bevestiging of geleiding van de aansluitingskabel.
3. Sneeën door over de aansluitingskabel heen te rijden.
4. Isolatieschaden door het uitrukken uit het stopcontact.
5. Scheuren door veroudering van de isolatie.

Zulke beschadigde electro-aansluitingskabels mogen niet gebruikt worden en zijn door de isolatieschaden levensgevaarlijk.

Electrische aansluitingskabels regelmatig op schaden controleren. Let u er op, dat tijdens het controleren de aansluitingskabel niet op het stroomnet is aangesloten.

Electrische aansluitingskabels moeten aan de voor uw land geldende bepalingen voldoen.

NL

Wisselstroommotor

1. De netspanning moet overeenkomen met de gegevens op het typeplaatje van de motor.

2. Verlengsnoeren moeten bij een lengte van 25 m een doorsnede van 1,5 mm² hebben, bij een lengte van meer dan 25 m ten minste 2,5-mm².
3. De netaansluiting heeft een zekering van 16 A traag.

Draaistroommotor

1. De netspanning moet overeenkomen met de gegevens op het typeplaatje van de motor.
2. De netaansluiting en het verlengsnoer moeten 5 aders hebben = 3 fases + nulleiding + beschermleiding.
3. Verlengsnoeren moeten een minimale doorsnede van 1,5 mm².
4. De netaansluiting moet een zekering van maximaal 16-A hebben.
5. Bij de aansluiting op het net of bij verandering van standplaats moet de draairichting worden gecontroleerd; eventueel moet de polariteit worden verwisseld.

Bij vragen a.u.b. de volgende gegevens aangeven:

1. fabrikant van de motor
2. stroomsoort van de motor
3. gegevens van het typeplaatje van de machine
4. gegevens van het typeplaatje van de schakelaar

Bij het terugzenden van de motor altijd de volledige aandrijvingseenheid met schakelaar opsturen.

Onderhoud

Ombouw-, instel-, meet- en reinigingswerkzaamheden enkel uitvoeren als de motor uitgeschakeld is. Stekker uittrekken en wachten tot de zaagband stilstaat.

Als vakman kunt u kleine reparaties aan de machine zelt uitvoeren.

Reparatie- en onderhoudswerkzaamheden aan de elektrische installatie mogen enkel door een elektrotechnicus uitgevoerd worden.

Alle beschermings- en veiligheidsinrichtingen moeten na de reparatie- en onderhoudswerkzaamheden onmiddellijk opnieuw gemonteerd worden.

We raden u het volgende aan:

- De draaielementen van de tafel, de zaagbandspaninrichting alsook de geleiding van de snijhoogteverstelling moeten altijd soepel lopen. Behandel die delen zondig met een glijdspray.

- De zaagband regelmatig reinigen. Hout laat harsresten achter die op de zaagband plakken en de werkveiligheid alsook het werkverloop behinderen.
- Het tafelopervlak moet altijd harsvrij gehouden worden.
- Om de zaagband of de tafel te reinigen geen licht ontvlambare of schadelijke dampen ontwikkelen de reinigungs- of oplosmiddelen gebruiken. Gebruik enkel het speciale **harsverwijderaarconcentraat**
- Zaagband regelmatig op fouten controleren. Defecte zaagbanden onmiddellijk vervangen.
- De zaagtafelinleg controleren. Uitgelopen zaagtafelinleg vervangen.
- **De rubberen wielband van de bandwielen**
De rubberen wielband op de bandwielen raakt door de metalen zaagband gescheurd en versleten. Een precieze loop van de zaagband is hierdoor niet meer mogelijk. De werkveiligheid

alsook het werkverloop wordt beïnvloed.

Bandwielen vervangen!

Reservebandwielen alsook alle andere reserve onderdelen verkrijgt u via uw **scheppach-leverancier**.

- De instelling van de zaagbandgeleiding regelmatig controleren en zo nodig bijstellen.
Om bij te stellen de zaagbandgeleiding demonteren

Verhelpen van storing

Storing	Mogelijke oorzaak	Remedie
Motor start niet	a) Geen stroom in het stop-contact	a) Netzkering controleren
	b) Schakelaar, condensator defect	b) Laten controleren door elektriciën
	c) elektrische verlengkabel defect	c) Stekker uit contact trekken, controleren, vervangen
	d) Verkeerde aansluiting voor 3~400 V motor	d) Aansluiting 5-adrig, met 1,5 mm ² doorsnede
	e) deksel behuizing open- (eindschakelaar)	e) Deksel sluiten
Verkeerde daairichting motor	Verkeerde aansluiting	Door een elektriciën de polariteit va het mu-rursopcontact laten omwisselen
Zaagband verloopt of spring naar beneden	a) Bovenste bandwiel	a) Zijdelingse correctie volgens afb. "9" uitvoeren
	b) Zaagbandgeleiding	b) Instelling volgens afb. „10+11" uitvoeren
	c) Verkeerde Zaagband	c) Volgens tabel op uitkiezen
	d) Lengteaanslag niet parallel met de zaagband	d) Lengteaanslag instelling volgens afb. „4"
Brandplaatsen op het hout	a) Zaagband stomp	a) Zaagband vervangen
	b) Verkeerde zaagband	b) Volgens tabel op uitkiezen
	c) Verkeerde snijsselheid	c) Snijsselheid instellen volgens afb. „6"
	d) lengteaanslag niet parallel met de zaagband	d) Instelling volges afb. „4"
Zaagband klemt	a) Zaagband stomp	a) Zaagband vervangen
	b) Zaagband vastgeplakt	b) Zaagband reinigen
	c) Zaagbandgeleiding	c) Instelling volgens afb. „10+11"

NL

Speciaal toebehoren

Bandlijprijrichting
Slijprijemset K60,
5 stuks
Slijprijemset K120,
5 stuks
Rijnrijrichting
Dwarssnijkaliber

Art.-nr. 7324 0240

Art.-nr. 7324 0245

Art.-nr. 7324 0246

Art.-nr. 7324 0180

Art.-nr. 5320 6200

Tafelverlengstuk
Automatisch inschakelmecha-
nisme ALV 230/50
Automatisch inschakelmecha-
nisme ALV 400/230/50

Art.-nr. 7901700701

Art.-nr. 7910 4010

Art.-nr. 7910 4020

EG-conformiteitsverklaring

scheppach Fabrikation von Holzbearbeitungsmaschinen GmbH
Günzburger Straße 69
89335 Ichenhausen
Deutschland

Bevoegd: **Reinhold Bauer**

Wij, de **Scheppach Fabrikation von Holzbearbeitungsmaschinen GmbH**, verklaren dat de machine hieronder beschreven

Tischbandzaag Basa 5.0, met serienummer 1001, art.nr. 1901505901, artikelnummer 1901505902

alle van toepassing zijnde eisen van de **EG Machinerichtlijn 2006/42/EG**.

Andere EG-richtlijnen: **EMC-richtlijn 2004/108/EG EG**

Notified Body: **Fachauschuß Holz, 70504 Stuttgart**
Prüf- und Zertifizierungsstelle im DGUV-Test
(Kennnummer 0392)

NL

Ingeschakeld op: **EG-typeonderzoek**
EG-typeonderzoek
GS-Certificaat
BG-houtstof-test certificaat,

De volgende geharmoniseerde normen zijn van toepassing:
EN 1807-1, EN 60204

Voor de voorbereiding van de technische documentatie wordt toegestaan:
Reinhold Bauer

i.V. Reinhold Bauer (Konstruktionsleiter)
Dokumentationsbeauftragter



Ichenhausen, 14.05.2012

Volumen suministrado

Sierra de cinta
Cinta de sierra de 15mm
Palo corredizo
Apoyo de aspiración Ø100mm

Accesorios de montaje
Instrucciones de servicio

Datos técnicos

Longitud/ancho/altura mm.....	100x900x1850
Tamaño de la mesa mm.....	640x640
Altura de trabajo mm.....	900
Cinta de sierra mm.....	15x0,5x3430
Radio de la rueda de la cinta mm.....	450
Altura de corte con 90°mm.....	300
Ancho de salida mm.....	440
Ancho dei corte paralelo mm.....	300
Longitud del tope paralelo mm.....	650
Campo de giro de la mesa grado	-20°/+47°
Velocidad de corte con 2 etapas de conexión m/min	800/1200
Peso kg	190

Motor	230 V / 50 Hz	400 V / 50 Hz
Consumo nominal P1 (kW)	2,30	2,90
Potencia suministrada P2 (kW)	1,50	2,20

Valores de emisión de ruido

Los valores de emisión de ruido en el puesto de trabajo calculados a partir de las normas EN 23746 para el nivel de potencia acústica y EN 31202 para el nivel de intensidad acústica (factor de corrección k3 calculado a partir del anexo A.2 de la norma EN 31204) son los siguientes, tomando como base las condiciones de trabajo expuestas en el anexo A de la norma ISO 7904:

Nivel de potencia acústica en dB en el puesto de trabajo

Marcha en vacío LpAeq = 64 dB(A)

Mecanizado LpAeq = 85 dB(A)

Para los valores de emisión mencionados se tiene en cuenta un suplemento por inseguridad en la medición de K = 4 dB.

Descripción de la máquina

La máquina se puede emplear debido a su construcción consistente para múltiples aplicaciones en el tratamiento de maderas y materiales sintéticos en un taller.

Las ruedas superior e inferior de la cinta están revestidas con una protección consistente y una tapa de caja movable. Al abrirse la tapa de la caja se apaga la máquina. El encendido de la máquina sólo es posible cuando la tapa está cerrada. La parte no cortante de la cinta de la sierra que está encima de la tabla de la mesa está tapada por un dispositivo de protección sujeto a la guía de la cinta de la sierra, este dispositivo a su vez esta asegura do contra una abertura indeseada por el dispositivo de protección sujeto firmemente a la rueda superior

de la cinta. La parte no cortante de la cinta de la sierra bajo la tabla de la mesa está revestida por una protección.

El campo de giro de la mesa de -20° a +47° posibilita muchas variedades de corte, p. ej.:

- **Cortes longitudinales**
- **Cortes transversales**
- **Cortes oblicuios**
- **Cortes en forma de arco o con formas irregulares**
- **Cortes para ensambladuras a diente y tapones**
- **Cortes de canto en el caso de maderas cuadrangulares**

Además tenga en cuenta las indicaciones de trabajo de las instrucciones de uso.

Advertencias generales

1. Al desembalar compruebe que las piezas no presenten eventuales daños de transporte. En caso de reclamaciones dirijase inmediatamente al distribuidor.
2. Reclamaciones realizadas más tarde no serán reconocidas.
3. Certifíquese que el envío está completo.
4. Familiarícese con el aparato leyendo las instrucciones de servicio antes de su utilización.
5. Utilice sólo accesorios, piezas de desgaste y piezas de repuesto originales de schepbach. Las piezas de repuesto puede adquirirlas en comercios especializados schepbach.
6. Para los pedidos debe proporcionarse el número de artículo así como el modelo y año de fabricación de la máquina.

ADVERTENCIA:

El fabricante de esta máquina conforme a la norma vigente de responsabilidad para productos no se responsabiliza de daños producidos en el aparato o por el mismo en caso de:

1. Manipulación inadecuada.
2. No atención de las instrucciones de servicio.
3. Reparaciones realizadas por terceros, especialistas no autorizados.
4. Colocación y cambio de „piezas de recambio no originales de schepbach“.
5. „Utilización inadecuada“.
6. Averías en la instalación eléctrica por no tener en cuenta las disposiciones sobre la electricidad y las normas VDE 0100, DIN 57113 y VDE 0113.

Le aconsejamos:

m Antes de montar y de poner en marcha la máquina deberán leerse detenidamente las instrucciones de

servicio.

Estas instrucciones le deben facilitar el conocimiento de su máquina y las posibilidades de aplicación conforme a las disposiciones.


Las instrucciones de servicio contienen indicaciones sobre cómo manejar la máquina de forma segura, correcta y económica y sobre cómo evitar peligros, ahorrar gastos de reparación, reducir tiempos de inactividad y aumentar la fiabilidad y vida útil de la máquina.

Además de las advertencias de seguridad que figuran en las instrucciones de servicio deberán tenerse en cuenta las disposiciones vigentes en cada país para el funcionamiento de la máquina.

Las instrucciones de servicio deben ser guardadas junto a la máquina en una cubierta de plástico para protegerlas de suciedad y humedad. Las instrucciones de servicio deben ser leídas por cada miembro del personal operario antes de comenzar a trabajar y deben ser observadas en cada momento. La máquina sólo debe ser utilizada por personal instruido en el manejo de la máquina y que haya sido informado sobre los peligros que éste comporta. Habrá de respetarse la edad mínima requerida. Aparte de las advertencias de seguridad contenidas en las instrucciones de servicio y de las disposiciones especiales de cada país habrán de tenerse en cuenta las normas técnicas reconocidas generales para las máquinas de mecanizado de madera.

ES

Indicaciones de seguridad

 En estas instrucciones hemos señalado todas las informaciones relevantes para su seguridad con el siguiente símbolo.

- Facilite las instrucciones de seguridad a todas las personas que trabajen con la máquina.
- La respectiva máquina debe utilizarse solamente en estado técnicamente idóneo y para el uso previsto, el usuario ha de ser consciente de los peligros, observando lo indicado en las instrucciones para el uso. Cabe decir que son especialmente todas aquellas avenas por las que

quede afectada la seguridad funcional que deben eliminarse sin demora.

- Sólo deben usarse herramientas que cumplan la Norma europea EN 847-1.
- Hay que fijar la atención en lo indicado en materia de seguridad y peligros en la respectiva máquina.
- Las instrucciones de seguridad y las indicaciones en materia de peligros en una determinada máquina misma han de mantenerse completas y en estado bien legible.
- Sea prudente al trabajar: peligro de lesiones pro-

- ducidas por las herramientas en manos y dedos.
- Tenga presente que la máquina esté instalada fijamente sobre una base firme.
- Supervise las conexiones a la red. No emplee cables defectuosos.
- Mantenga a los niños fuera del ámbito de la máquina estando ésta conectada a la red.
- El operario de la máquina debe tener 18 años como mínimo. Los aprendices deben tener 16 años como mínimo, pero únicamente deben trabajar con la máquina bajo la supervisión de un adulto.
- No está permitido distraer al operario de la máquina durante el trabajo.
- Si una segunda persona trabaja con la sierra circular de mesa para retirar las piezas ya cortadas, la mesa ha de estar equipada con un alargador. Esta segunda persona sólo puede situarse en el extremo del alargador de mesa para retirar las piezas.
- Mantenga el lugar de instalación de la máquina libre de serrín y restos de madera.
- Use ropa ajustada al cuerpo. No lleve joyas, anillos o relojes de pulsera.
- Tenga presente el sentido de giro del motor y de las herramientas - consulte el apartado „conexión eléctrica“.
- No está permitido desmontar o inutilizar los dispositivos de seguridad de la máquina.
- Ejecute los trabajos de ajuste, reajuste, medición y limpieza únicamente con la máquina desconectada. Saque el enchufe de red y espere a que la máquina se haya detenido.
- Para efectuar reparaciones debe desconectarse la máquina y sacarse el enchufe de red.
- Al realizar cualquier operación, la máquina tiene que estar conectada a un aspirador schepach. Consulte además el apartado „Uso apropiado“.
- Al trabajar con la máquina deben estar montados todos los dispositivos y recubrimientos de seguridad.
- Utilice únicamente hojas de sierra bien afiladas, libres de fisuras y no deformadas.
- No está permitido emplear hojas de sierra circular HSS (acero duro de alto rendimiento).
- La cuna divisora es un dispositivo de seguridad de suma importancia que sirve para conducir el material evitando que la ranura de corte se cierre detrás de la hoja de la sierra con el consiguiente golpe de retroceso.
- Abata el recubrimiento sobre el material antes de efectuar cada paso de trabajo. El recubrimiento debe estar horizontal sobre la hoja de la sierra.
- Renueve el recubrimiento de la mesa si la ranura de la sierra ha sufrido daños. Saque para ello el enchufe de la red.
- Al cortar longitudinalmente piezas estrechas - de menos de 120 mm -, es imprescindible usar una barra corrediza. Hay que usar el palo corredizo para impedir que se trabaje con ambas manos en la proximidad de la hoja de sierra. Para subsanar averías o para retirar trozos de madera que se hayan quedado enganchados, apague la máquina. ¡Retire la clavija de la toma de corriente!
- Para efectuar reparaciones debe desconectarse la máquina y sacarse el enchufe de red.
- Renueve el recubrimiento de la mesa si la ranura de la sierra ha sufrido daños. Saque para ello el enchufe de la red.
- Antes de la puesta en servicio, hay que conectar la máquina a un aspirador con un tubo de aspiración flexible difícilmente inflamable. El aspirador debe conectarse automáticamente al encender la sierra circular de mesa.
- Desconecte el motor y saque el enchufe al abandonar el lugar de trabajo.
- La alimentación de energía exterior debe cortarse incluso si el traslado de la máquina es insignificante. Antes de reanudarse el servicio, la misma debe conectarse de nuevo a la red.
- Reparaciones y conexiones deben ser realizadas únicamente por personal autorizado.
- Todos los dispositivos de seguridad y protectores, deben montarse de nuevo, después de trabajos de mantenimiento o de reparación.

Uso Apropiado ⚠

- La máquina cumple las directrices válidas de la CE.
- Antes de comenzar a trabajar tienen que estar montados todos los dispositivos de protección y seguridad.
- La máquina ha sido diseñada para que la maneje una persona. El operario de la máquina es responsable en el campo de trabajo de lo que les pueda pasar a terceras personas.
- Tenga en cuenta todas las indicaciones de seguridad y peligro de la máquina.
- Mantenga todas las indicaciones de seguridad y peligro al completo y en estado legible.
- La sierra de cinta ha sido diseñada exclusivamente para serrar, junto con los accesorios adicionales, madera, derivados de la madera, metales no ferrosos y acero.
- Las medidas máximas de las piezas a serrar no

deben sobrepasar el tamaño de la mesa en el modelo estándar. Ancho de entrada 440 mm, Altura de entrada 300 mm

- En el caso de medidas mayores de la pieza que permiten volcar la tabla de la mesa, tiene que utilizar el alargador de mesa o los soportes de rodillo (accesorios especiales).
- La sierra de cinta puede serrar metal con una cinta especial (accesorio especial) y con la velocidad de corte adaptada.
- Las aleaciones con más de un 80% de magnesio no se deben serrar debido al peligro de incendio.
- En el caso del empleo en una habitación cerrada se tiene que conectar la máquina a un aspirador. Utilice un aspirador para aspirar las virutas y el serrín. La velocidad de aspiración de las bocas del aspirador debe ser de 20 mis. Vacío parcial 860 Pa.
- El dispositivo automático de conexión se puede obtener en los accesorios especiales.
- **Modelo AL V 2 Art. N° 7910 4010230V/50Hz**
- **Modelo AL V 10 Art. N° 7910 4020400V/230V/50Hz**
- Al conectar la máquina se activa el aspirador automáticamente tras 2 ó 3 segundos. De esta manera se evita que los fusibles se sobrecarguen.

ES

- Tras apagar la máquina el aspirador sigue funcionando 3 o 4 segundos más y después se apaga automáticamente. De esta manera se aspira el polvo restante como se exige en la normativa de materiales peligrosos. Así se ahorra electricidad y se disminuye el ruido. El aspirador sólo funciona mientras se está utilizando la máquina.
- Para los trabajos en zona industrial se tiene que utilizar un aspirador que cumpla las directrices industriales.
- No desconecte o retire los aspiradores o el colector de polvo cuando la máquina esté funcionando.
- Utilice la máquina sólo bajo condiciones técnicas perfectas de acuerdo con el uso asignado, siendo consciente de la seguridad y el peligro y atendiendo las instrucciones de uso. ¡Elimine inmediatamente sobre todo aquellas averías que menos caben la seguridad!
- Se tienen que respetar las directrices de seguridad, trabajo y mantenimiento del fabricante así como las mediciones indicadas en los datos técnicos.
- Se tienen que tener en cuenta las correspondientes directrices de prevención de accidentes y las demás reglas generales de seguridad.
- La utilización, mantenimiento y reparación de la máquina quedan reservados a personas

que están familiarizadas con la máquina y han sido instruidas sobre los posibles peligros. El fabricante no se hace responsable de los daños que pueda sufrir la máquina como consecuencia de la realización de modificaciones arbitrarias en la misma.

- La máquina sólo se puede utilizar con accesorios originales y herramientas originales del fabricante.
- Cualquier uso que se salga de lo arriba mencionado cuenta como uso inapropiado y el fabricante no se hace responsable de los daños que pudieran resultar. El usuario corre con el riesgo.

Notas



Leer el manual



Use protección para los oídos y gafas



Sólo para países de la EU

¡No deseche los aparatos eléctricos junto con los residuos domésticos!

De conformidad con la Directiva Europea 2002/96/CE sobre residuos de aparatos eléctricos y electrónicos y su aplicación de acuerdo con la legislación nacional, las herramientas eléctricas cuya vida útil haya llegado a su fin se deberán recoger por separado y trasladar a una planta de reciclaje que cumpla con las exigencias ecológicas.

ótros símbolos

En estas instrucciones de uso hemos dotado con esta señal las partes de texto que afecta a su seguridad: ⚠

Riesgos restantes ⚠

ES

La máquina ha sido construida siguiendo los avances tecnológicos del momento y bajo cumplimiento de las normas técnicas de seguridad internacionales. No obstante, el trabajo con esta máquina puede acarrear riesgos adicionales.

- Peligro de sufrir heridas en dedos y manos al introducir incorrectamente las piezas a tratar en la hoja de sierra.
- Peligro de sufrir heridas al salir disparadas las piezas mal sujetas o mal introducidas y al trabajar sin elementos de tope.
- Riesgos para la salud provocados por el ruido. Al trabajar con la máquina se sobrepasan los límites del nivel de ruido admisible. Imprescindi-

ble utilizar equipos de protección corporal, tales como orejeras.

- Peligro de sufrir heridas con una hoja de sierra defectuosa. Comprobar regularmente si la hoja de sierra tiene algún defecto.
- Riesgos de sufrir descargas de corriente al utilizar cables defectuosos en la conexión eléctrica.
- A pesar de tomar todas las medidas de precaución debidas pueden surgir otros riesgos no evidentes.
- Los riesgos se pueden reducir al mínimo cumpliendo en todo momento las „Instrucciones de seguridad“ y observando el empleo para el que está destinado la máquina y las instrucciones de uso de tipo general.

Transporte

La máquina sólo se debe transportar con aparatos elevadores apropiados (grúas o apiladoras). Como punto de contacto para la cuerda se ha de tomar la caja superior de la rueda para la cinta.

¡No levantarla nunca de la mesa de la sierra!

En el caso de que se tenga que mover mucho la máquina dentro del taller se recomienda utilizar el accesorio especial **equipo de transporte**.

Montaje

La máquina no está completamente montada debido a razones técnicas de envío.

Herramientas de montaje

Llave de boca de 13 mm

La llave de hexágono interno de 5 mm no está incluida en el contenido del paquete

Tubo guía

Fig. "2"

La tabla de tope longitudinal bajo la mesa de la sierra viene montada de fábrica.

Compruebe antes del montaje del tubo guía que la tabla de tope longitudinal está montada firmemente.

Tire de la palanca de sujeción (1) en caso necesario

Monte los hierros de sujeción para el tubo guía a la derecha e izquierda de la tabla de tope longitudinal
2 tornillos de hexágono interno **M8x16**
2 hierros de sujeción

Introduzca el tubo guía por el lateral en la sujeción.

Compruebe antes de apretar los tornillos de hexágono interno que el tubo guía está paralelo a la mesa (medida "x")

La medida „x“ tiene que ser la misma en la parte delantera y en la parte trasera de la máquina.

Tope longitudinal

Fig. "3"

• **El tope longitudinal se puede instalar a la derecha o a la izquierda de la cinta de la sierra dependiendo del objetivo de trabajo.**

Apriete con la mano los tornillos del tubo de tope, la tabla intermedia y el carro guía. Para ello introduzca los dos pernos roscados en el carro guía.

4 discos **6**
4 tornillos cilíndricos **M6x20**

• **La chapa intermedia** para la toma del carril guía se atornilla a la derecha o a la izquierda del tubo de tope dependiendo del objetivo de trabajo.

¡No apriete la tuerca de mariposa!

2 tornillos de cabeza redonda **M6x75**
2 discos **6**
2 tuercas de mariposa **M6**

Deslice el **carril de tope** sobre la chapa intermedia

Posición 1: Para trabajos donde es necesario una gran superficie de contacto.

Posición 2: Para trabajos donde es necesario una menor superficie de contacto.

Coloque la palanca excéntrica del carro guía en posición horizontal. Coleque el carro guía sobre el tubo guía y empuje hacia abajo/encaje la palanca excéntrica.

En el tubo guía es válida la escala superior para la posición 1 y la escala inferior para la posición 2.

Ajuste del tope longitudinal

Fig. "4"

Coloque el tope longitudinal sobre el carril guía.

Instale un listón recto en la cinta de la sierra que se mueve hacia arriba y hacia abajo.

Instale un ángulo en el listón así como en el tope longitudinal.

Regular la lupa de lectura

Fig. "5"

El tubo guía tiene que sobresalir de la mesa de la sierra de manera que la escala sobre el tubo guía se encuentre por debajo de la marca cero de la lupa de lectura.

Suelte los dos tornillos de la lupa de lectura y **coloque la marca de graduación exactamente sobre la marca cero.**

Apriete los tornillos de la lupa de lectura.

Ajustes antes de la puesta en funcionamiento

Al abrir la tapa de la caja se interrumpe el suministro de corriente por medio de un interruptor final.

Velocidad de corte

Fig. „6“

Las cintas de la sierra están equipadas con dos o cuatro velocidades de corte.

IMPORTANTE

El ajuste de la velocidad de corte sólo se debe llevar a cabo cuando la máquina está parada.

¡Tire dei enchufe!

Dos escalas

460 m/min. para madera y madera dura

775 m/min. para madera blanda

Correa trapecial 10 x 1072mm

Grados de velocidad de corte I -II

460 m/min. 1 a 3

775 m/min. 2 a 4

La maquina se suministra con una velocidad de corte ajustada de **775 m/min.** para madera y madera dura.

Cinta de la sierra

La elección de una cinta de sierra correcta es determinante para la calidad de corte. Tenga en cuenta la tabla de las instrucciones de uso.

Con cintas de sierra estrechas se puede cortar formando radios más pequeños que con cintas de sierra anchas.

De manera que para los anchos de la hoja

6/10/15/25 mm

los radios más pequeños son

25/40/75/185 mm

Utilice sólo cintas de sierra bien afiladas y que no tengan fallos. Una cinta de sierra con fall os aumenta el peligro de que se produzcan accidentes y disminuye la calidad dei trabajo.

Cambio de la cinta de la sierra

Fig. „8“

La máquina se suministra con una cinta de sierra montada nueva y estándar (15 mm).

¡El cambio de la cinta de la sierra sólo se deberá llevar a cabo con la clavija desconectada!

¡Al manejar las cintas de sierra se deberán llevar siempre guantes adecuados!

Para retirar la cinta de sierra ésta se ha de soltar

girando el mango superior en el sentido contrario al de las agujas del reloj.

El tensado de la nueva cinta de sierra se lleva a cabo girando el mango superior en el sentido de las agujas del reloj.

IMPORTANTE a la hora de colocar la cinta de sierra:

- **Lleve el cojinete de contrapresión y el rodillo guía a la posición inicial.**
- Compruebe que la cinta de sierra no tiene ningún fallo antes de instalarla, (roturas, dientes rotos). No utilice una cinta de sierra defectuosa.
- Al colocar la einta de sierra sobre las ruedas de cinta tenga en cuenta el sentido de avance de la misma, los dientes han de girar hacia abajo en relación a la mesa de la sierra.
- La cinta de sierra se ha de instalar entre los rodillos guía superior e inferior.
- Tense levemente la cinta de sierra instalada.
- Gire hasta el tope la rueda de cinta con la mano en el senlido de las agujas dei reloj y lleve a cabo el tensado final cuando la cinta avance uniformemente.
- Las cintas de sierra anchas han de tensarse más que las estrechas.
- Si la cinta se tensa demasiado se puede rom per antes de tiempo.

Corrección de la línea de avance de la cinta de sierra

Fig. „9“

¡La corrección de la línea de avance de la cinta de sierra sólo se ha de llevar a cabo con la máquina apagada y la clavija desconectada!

La **cinta de sierra** ha de avanzar por el **centro** de las ruedas de la cinta. Suelte la tuerca moleteada (1) con el mango de la parte trasera.

Gire la rueda de cinla superior con la mano en la dirección de corte y gire al mismo tiempo el mango hacia la derecha (+).

Así la cinta de sierra avanza con más fuerza hacia atrás.

En el caso de un **avance uniforme** de la cinta de sierra vuelva a **apretar la tuerca moleteada** del mango.

Cojinete de contrapresión

Fig. „10“

Antes de ajustar el cojinete de contrapresión se tiene que comprobar que el avance de la cinta de sierra es uniforme.

¡El ajuste sólo se puede llevar a cabo cuando la máquina está apagada!

Los cojinetes de contrapresión toman la presión de avance de la pieza.

Instale los cojinetes de contrapresión encima y debajo de la mesa de sierra de tal manera que sobresalga un poco por la rueda de cinta. Al mismo tiempo gire la rueda de cinta con la mano en dirección a la sierra.

Los cojinetes de contrapresión se tienen que mover durante el trabajo con la cinta de sierra.

¡Con cada cambio de la cinta de sierra se tiene que volver a ajustar el cojinete de contrapresión!

Rodillos guía

Fig. "11"

Antes de ajustar los rodillos guía se tiene que comprobar que el avance de la cinta de sierra es uniforme.

¡El ajuste sólo se puede llevar a cabo cuando la máquina está apagada!

Los rodillos guía toman la presión lateral de la pieza.

Volver a ajustar los rodillos guía, que hay encima y debajo de la mesa de la sierra, al ancho de la cinta de sierra. Como máximo deben alcanzar una posición cercana a la base de los dientes de la cinta de sierra.

Instale los rodillos guía de tal manera que sobresalgan levemente de la cinta de sierra. Al mismo tiempo gire la rueda de la cinta con la mano en dirección a la sierra.

Los rodillos guía tienen que avanzar durante el trabajo con la cinta de sierra.

¡La cinta de sierra no debe encajarse!

¡Con cada cambio de la cinta de sierra vuelva a ajustar los rodillos guía!

Ajuste de la altura de corte

Fig. "12"

¡El ajuste sólo se puede llevar a cabo cuando la máquina está apagada!

La altura de corte se puede graduar por encima de la mesa de **0 a 300 mm**.

La graduación de la altura se lleva a cabo de manera continua con la rueda manual grande y se para con el autoajuste en cualquier posición.

Para su propia seguridad instale durante el trabajo la guía de la cinta de sierra 10 más cerca posible a la pieza a tratar.

Mesa de sierra

Fig. "13"

La mesa de sierra se ha instalado en la fábrica.

El campo de giro continuo de la mesa de sierra alcanza de **+47° a -20°**.

El campo de giro grande posibilita cortes al sesgo de 45°.

¡El ajuste sólo se puede llevar a cabo cuando la máquina está parada!

Gon el tornillo de ajuste (1) que hay debajo de la mesa de sierra se puede realizar un reajuste de la mesa en un ángulo de 90° en relación a la cinta de sierra. **(Tomar como ayuda el ángulo detepe).**

Ajuste de la mesa a más 47°

- Suelte ambas palancas de sujeción (2).
- Gire el mango (3) en el sentido de las agujas del reloj.
- Vuelva a apretar los asideros de sujeción (2) en la posición deseada a escalas.

Ajuste de la mesa a menos 20°

- Suelte ambas palancas de sujeción (2).
- Gire el asidero (3) un cuarto de vuelta hacia la derecha y retire el tornillo de ajuste (1) del asidero esférico girandolo hacia la izquierda.
- Gire el mango (3) en el sentido contrario al de las agujas del reloj.
- Vuelva a apretar los asideros de sujeción (2) en la posición deseada a escalas.

Compruebe antes de comenzar a trabajar los ajustes exactos de los ángulos de la mesa con una pieza de prueba.

Paralelismo de la cinta de sierra a la mesa de sierra

Fig. "14"

La existencia de un paralelismo exacto es de especial importancia a la hora de trabajar con la **plantilla de corte transversal**.

Compruebe el paralelismo con un carril de tope y un ángulo bajo.

Instale el carril de tope a la cinta de sierra que avanza hacia arriba y hacia abajo.

Instale el ángulo bajo a 10 largo del carril de tope y de la ranura longitudinal.

En el caso de que se produzcan desviaciones, afloje los 8 tornillos de hexágono interior de la sujeción de la mesa del segmento de giro que hay debajo de la mesa y vuelva a ajustar la mesa de sierra como corresponde.

¡Vuelva a apretar los tornillos de hexágono interno fuertemente!

Instalación

Prepare el lugar sobre el que se va a instalar la máquina. Procure que haya suficiente sitio para que el trabajo se pueda llevar a cabo de manera segura y sin dificultad. La máquina ha sido concebida para que se trabaje con ella en sitios cerrados y se tiene que montar sobre una superficie hori-

zontal, sólida y estable. La estabilidad se consigue fijando la máquina al suelo con 4 tornillos.

Para bajarla de la paleta se necesitan al menos **2 personas**. Partiendo de la posición de trabajo volcar la máquina hacia la izquierda y sacar la paleta por laderecha.

Indicaciones de trabajo

Las siguientes recomendaciones son ejemplos del uso seguro de sierras de cinta

Las siguientes formas de trabajo seguro deben observarse como un suplemento para la seguridad. Sin embargo, no se pueden aplicar a todos los casos de manera eficaz y completa. No pueden abarcar todas las situaciones peligrosas posibles y se deben interpretar con cuidado.

- En el caso de realizar trabajos en habitaciones cerradas conecte la máquina a un **aspirador**.
- Para los trabajos en el campo de la industria se ha de utilizar un aspirador que cumpla las directrices industriales.
- Tense la cinta de sierra cuando la máquina este parada, como por ejemplo cuando se finaliza el trabajo. Proporcione información del tensado de la cinta de sierra para el siguiente usuario de la máquina.
- Apile las cintas de sierra que no se hayan utilizado y guardelas en un lugar seguro y seco. Compruebe antes de utilizarlas que no presentan defectos (dientes, roturas). ¡No utilice cintas de sierra defectuosas!
- Al manejar las cintas de sierra lleve guantes de trabajo adecuados.
- Antes de comenzar a trabajar tienen que estar montados todos los dispositivos de seguridad y protección en la máquina.
- No limpie nunca la cinta de sierra o la guía de la cinta de sierra manualmente con un cepillo o raspador cuando la cinta esta en movimiento.
- Las cintas de sierra que tengan resina menos caban la seguridad en el trabajo y tienen que limpiarse regularmente.
- Para su propia seguridad lleve gafas de protección y una protección para los oídos.
- Si tiene el pelo largo lleve una red-cilla.
- Si lleva mangas anchas las debiera subir por

encima del codo.

- Durante el trabajo coloque la guía de la cinta de la sierra siempre lo más cerca posible de la pieza.
- Procure que tanto en el lugar de trabajo como en los alrededores haya suficiente luz.
- Para los cortes rectilíneos utilice siempre el tope longitudinal para evitar que la pieza a elaborar se vuelque o se resbale.
- Para trabajar con piezas pequeñas con avance manual utilice el **palo corredizo**.
- Para los cortes oblicuos ponga la mesa en la posición correspondiente y deslice la pieza a elaborar a lo largo del tope longitudinal.
- Para cortar ensambladuras a diente y tapones en cola de milano o para cortar cantos, lleve la mesa a la posición menos o la posición más respectivamente.
- Tenga en cuenta que guíe la pieza de manera correcta.
- En el caso de realizar cortes en forma de arco o formas irregulares deslice la pieza de manera uniforme agarrandola con ambas manos y los dedos cerrados. Agarre la pieza por la parte alejada de la zona de corte.
- Utilice una plantilla auxiliar para realizar repetidas veces cortes con formas irregulares o en arco.
- En el caso de cortar madera en forma cilíndrica, asegure la pieza para que no salga rodando.
- Para garantizar un trabajo seguro a la hora de realizar cortes transversales utilice la **plantilla de corte transversal**.
- Para garantizar un trabajo seguro a la hora de cortar placas redondas utilice el **dispositivo de corte circular**.

ES

Conexión a la red eléctrica ⚠

El motor eléctrico instalado está preparado para funcionar. La conexión satisface las disposiciones correspondientes VDE y DIN.

La conexión a la red eléctrica del usuario así como el cable de prolongación utilizado

deben satisfacer estas disposiciones. Los trabajos de instalación, reparación y mantenimiento en la instalación eléctrica de la máquina sólo deben ser efectuados por personal técnico especializado.

Advertencias importantes

El motor eléctrico instalado está concebido para el modo de funcionamiento S 1.

En caso de sobrecarga, el motor se apaga automáticamente. El motor podrá ponerse de nuevo en marcha una vez se haya enfriado (el tiempo necesario para el enfriamiento depende de cada situación).

⚠ Cables de conexión eléctrica dañados

En los cables de conexión eléctrica pueden originarse daños de aislamiento. Posibles causas:

1. Partes aplastadas cuando los cables son pasados por ventanas o por debajo de puertas.
2. Partes dobladas por fijación o conducción indebida del cable de conexión.
3. Partes cortadas por pasar por encima del cable de conexión.
4. Daños de aislamiento por tirar del cable para desenchufarlo de la toma de corriente.
5. Rasgaduras por envejecimiento del aislamiento.

Los cables de conexión dañados no deben emplearse, ya que debido a los daños del aislamiento pueden poner en peligro la vida de los

ES usuarios.

Verifique regularmente el estado de los cables de conexión eléctrica. Cerciórese, durante el control de los cables, que éstos están desconectados de la red eléctrica.

Los cables de conexión deben satisfacer las disposiciones correspondientes de las normas VDE y DIN. Emplee únicamente cables de conexión con

el distintivo H 07 RN. El cable de conexión debe tener grabada obligatoriamente la denominación del modelo.

Motor de corriente alterna

1. La tensión de red debe ser de 230 V / 50 Hz.
2. Los cables de prolongación de hasta 25 m de longitud deben presentar un corte transversal mínimo de 1,5 mm², los de más de 25 m de longitud uno mínimo de 2,5 mm².
3. La conexión a la red eléctrica está protegida por fusibles de acción lenta de 16 A.

Motor de corriente trifásica

1. La tensión de red debe ser de 400 V / 50 Hz.
2. Los cables de conexión a la red y de prolongación deben tener 5 hilos = 3 P + N + SL.
3. Los cables de prolongación deben presentar una sección transversal mínima de 1,5 mm².
4. La conexión a la red eléctrica está protegida por fusibles de 16 A como máximo.
5. En caso de conexión a la red o de cambio de emplazamiento, debe controlarse la secuencia de fases y, si fuera necesario, debe efectuarse

un cambio de polaridad.

En caso de preguntas, deben proporcionarse los siguientes datos:

1. Fabricante del motor
2. Tipo de corriente del motor
3. Datos de la placa de características de la máquina
4. Datos de la placa de características del conmutador

En caso de devolución del motor, envíe siempre el mecanismo accionador completo junto con el conmutador.

Mantenimiento

Llevar a cabo los trabajos de transformación, regulación, medición y limpieza sólo con el motor desconectado.

Tirar de la clavija y esperar a que la cinta de la sierra deje de moverse.

Corno usuario con experiencia puede usted mismo realizar pequeñas reparaciones en la máquina.

Los trabajos de reparación y mantenimiento sólo los puede llevar a cabo un electricista profesional.

Todos los dispositivos de protección y seguridad se deben volver a montar una vez realizados los trabajos de reparación y mantenimiento.

Le recomendamos que:

- Procure que los segmentos de giro de la mesa, el

dispositivo de tensado de la cinta de la sierra, así como la guía de la regulación de la altura de corte que funcionen siempre con suavidad.

- Limpie la cinta de la sierra regularmente. La madera deja restos de resina que hacen que la cinta está pegajosa y menoscaba, de esta manera, la seguridad y el transcurso normal del trabajo.
- Mantenga la superficie de la mesa siempre libre de restos de resina.
- Para la limpieza de la cinta de la sierra y de la mesa no utilice productos o disoluciones de limpieza fácilmente inflamables o que produzcan gases tóxicos. Utilice el accesorio especial **concentrado para eliminar la resina.**
- Compruebe regularmente que la cinta de la sierra no presenta defectos.

Sustituya las cintas de sierra defectuosas inmediatamente

- Examine la pieza intercalada entre la mesa y la sierra.

Sustituya la pieza intercalada entre la mesa y la sierra cuando esté desgastada.

- Bandaje de goma de la rueda de la cinta

El bandaje de goma de la rueda de la cinta se desgasta y agrieta con el paso del tiempo debido al contacto con la cinta de sierra de metal.

De esta manera es imposible que se produzca un avance perfecto de la cinta de sierra. Así se menoscaban la seguridad en el trabajo y el desarrollo normal del mismo.

¡Sustituya las ruedas de las cintas!

Las ruedas de las cintas de repuesto así como todas las demás piezas de repuesto las puede obtener a través de su proveedor de scheppach.

- Controle el ajuste de la guía de la cinta de sierra regularmente y reajústela en caso necesario. Para realizar el reajuste desmonte la guía de la cinta de la sierra.

Subsanación de fallos

Fallo	Causa posible	Solución
El motor no se enciende	a) No hay corriente en la caja de enchufe	a) Controle el fusible de la red
	b) El interruptor o el condensador están defectuosos	b) Llame a un electricista para que lo revise
	c) El cable alargador eléctrico está defectuoso	c) Saque la clavija, examínela, sustitúyala
	d) Cable de conexión incorrecto para un motor de 3~400 V	d) Cable de conexión de 5 hilos, con un corte transversal de 1,5 mm ²
	e) La tapa de la caja está abierta- (interruptor final)	e) Cierre con exactitud la tapa de la caja
El motor se mueve en la dirección errónea	Conexión incorrecta	Llame a un electricista para cambiar la polaridad de la caja de enchufe de la pared
La cinta de la sierra se desvía o cae hacia abajo	a) Rueda superior de la cinta	a) Lleve a cabo una corrección de la línea de avance como se indica en la fig. "9"
	b) Guía de la cinta de sierra	a) Lleve a cabo un ajuste como se indica en las fig. „10+11“
	c) Cinta de la sierra incorrecta	c) Elija según a table
	d) El tope longitudinal no está paralelo a la cinta de sierra	d) Ajuste el tope longitudinal como se indica en la fig."4"

ES

Zonas quemadas en la madera	a) La cinta de la sierra no está afilada	a) Sustituya la cinta de sierra
	b) Cinta de la sierra errónea	c) Elija según a table
	c) Velocidad de corte incorrecta	c) Ajuste la velocidad de corte como se indica en la fig. "7"
	d) El tope longitudinal no está paralelo a la cinta de sierra	d) Ajuste el tope longitudinal como se indica en la fig. "4"
La cinta de la sierra está encajada	a) La cinta de sierra está desafilada.	a) Sustituya la cinta de sierra
	b) La cinta de la sierra está pegajosa	b) Limpie la cinta de sierra.
	c) Guía de la cinta de la sierra	c) Lleve a cabo un ajuste como se indica en la fig. „10+11“

Accesorios especiales

Dispositivo de afilado de la cinta

art.n° 7324 0240

Juego de afilado de la cinta K60, 5 piezas

art.n° 7324 0245

Juego de afilado de la cinta K120, 5 piezas

art.n° 7324 0246

Equipo de transporte

art.n° 7324 0180

Plantilla de corte transversal

art.n° 5320 6200

Alargador de mesa

art.n° 7901700701

Ajuste de precisión- tope logitudinal

art.n° 5410 7800

Mecanismo de autoencendido ALV 230/50

art.n° 7910 4010

Mecanismo de autoencendido ALV 400/230

art.n° 7910 4020

ES

Declaración de conformidad de la CE

scheppach Fabrikation von Holzbearbeitungsmaschinen GmbH
Günzburger Straße 69
89335 Ichenhausen
Deutschland

Representante autorizado: **Reinhold Bauer**

Nosotros, la **Scheppach Fabrikation von Holzbearbeitungsmaschinen GmbH** declara que la máquina se describen a continuación

Sierra de cinta Basa 5.0, con número de serie 1001, el punto N ° 1901505901, número de artículo 1901505902

todos los requisitos aplicables de la CE, la **Directiva de Máquinas 2006/42/CE**.

Otras Directivas CE: **Directiva EMC 2004/108/EC CE**

Organismo Notificado: **Fachauschuß Holz, 70504 Stuttgart**
Prüf- und Zertifizierungsstelle im DGUV-Test
(Kennnummer 0392)

Al cambiar a: **examen CE de tipo**
Examen CE de tipo certificado
GS-Certificado
BG-madera certificado de polvo de prueba,

Las normas armonizadas siguientes:
EN 1807-1, EN 60204

Para la preparación de la documentación técnica está autorizada:
Reinhold Bauer

i.V. Reinhold Bauer (Konstruktionsleiter)
Dokumentationsbeauftragter



Ichenhausen, 14.05.2012

Volume fornecido

Serra sem-fim
Lâmina de serra 15mm
Encosto longitudinal
Barra deslizante
Tubuladura de aspiração Ø100mm

Acessórios de montagem
Instruções de serviço

Dados técnicos

Comprimento/ largura/ altura mm	1000x900x1850
Tamanho bancada mm	640x640
Altura de trabalho mm	900
Lâmina de serra mm	15x0,5x3430
Diâmetro da roda da lâmia mm	450
Altura de corte a 90° mm	300
Largura de passagem mm	440
Largura de corte paralelo mm	300
Comprimento encosto paralelo mm	650
Âmbito de oscilação da bancada graus	-20°/+47°
Velocidade de corte com 2 fases de comutação m/min	800/1200
Peso kg	190

Motor	230 V / 50 Hz	400 V / 50 Hz
Recepção nominal P1 (kW)	2,30	2,90
Potência de emissão P2 (kW)	1,50	2,20

Valor nominal acústico

Os valores de emissão acústica produzidos no local de trabalho segundo a EN 23746 para o nível acústico ou EN 31202 (factor de correcção k3 calculado segundo anexo A.2 de EN 31204) para o nível de pressão acústica se baseiam nas condições de trabalho enumeradas abaixo a ISO 7904 anexo A.

Nível de pressão acústica no local de trabalho em dB

Ponto morto LpAeq = 64 dB(A)

Trabalho LpAeq = 85 dB(A)

Para os valores de emissão nomeados vale um suplemento de insegurança de medição de K = 4 dB

Descrição da máquina

Em resultado de uma construção amadurecida, a máquina poderá ser aplicada de múltiplas formas para trabalhar madeiras e materiais sintéticos dentro de oficinas.

As margens superior e inferior da lâmina encontram-se revestidas com uma protecção fixa e um tampa móvel. Sempre que a tampa for aberta, a máquina é desligada. Só é possível ligar a máquina com a tampa fechada. Aparte não cortante da lâmina de serra, por cima do tampe da bancada, encontra-se tapada por um dispositivo de protecção fixado no guia da lâmina de serra. Este dispositivo de protecção, por sua vez, está protegido contra aberturas inadvertidas através do

dispositivo de protecção da roda de lâmina superior. Aparte não cortante da lâmina de serra sob o tampe da bancada está revestido com uma protecção fixa.

O âmbito de oscilação da bancada de -20° até 47° permite múltiplas formas de corte, p.ex.

- cortes longitudinais
- cortes transversais
- cortes oblíquos
- cortes arqueados e irregulares
- cortes para ensambladuras e entalhes
- cortes de canto em madeiras quadradas

Em relagão a estas opções, consulte igualmente as „Instruções de trabalho“ cotidas nas instruções de utilização

Indicações gerais

1. Depois de desembalar comprove se as peças apresentam danos de transporte. No caso de reclamações o fornecedor deve ser avisado imediatamente.
2. Reclamações posteriores não serão reconhecidas.
3. Certifique-se que o envio esteja completo.
4. Antes do funcionamento consulte o manual de instruções para familiarizar-se com o aparelho.
5. Utilize apenas peças originais da Scheppach no caso de acessórios, peças de desgaste ou de reposição. Você recebe peças de reposição do seu distribuidor Scheppach.
6. No caso de pedido indique o nosso número de artigo, assim como o tipo de aparelho e o ano de construção.

ADVERTÊNCIA:

O fabricante desta máquina, conforme a lei vigente de responsabilidade para produtos, não se responsabiliza por danos produzidos neste ou por este aparelho no caso de:

1. Manejo inadequado
2. Não atenção das instruções de uso
3. Reparações por terceiros, especialistas não autorizados
4. Colocação e câmbio de „peças não originais“
5. Utilização não conforme as „prescrições“
6. Quedas da instalação eléctrica ao não observar os regulamentos eléctricos e as **prescrições da VDE 0100, DIN 57113 / VDE0113.**

Recomendamos-lhe que:

⚠ **Antes da montagem e da operação de servi-**

ço leia o texto completo das instruções de uso.

Estas instruções de uso lhe devem possibilitar o conhecimento da máquina e usar suas possibilidades de aplicação conforme os regulamentos. As instruções de uso contêm advertências importantes sobre como você pode trabalhar de forma segura, competente e económica e como evitar perigos, poupar custos de reparação, diminuir perdas de tempo e aumentar o tempo de vida da máquina. Além de ter em conta as prescrições de segurança destas instruções de uso você deve observar para o funcionamento da máquina os regulamentos vigentes em seu país.

Guardar as instruções de uso, protegidas da sujeira e humidade por uma folha de plástico, junto com a máquina. Devem ser lidas e observadas cuidadosamente por cada pessoa que opere a máquina antes de começar a trabalhar. Devem operar a máquina somente as pessoas que estejam instruídas para o seu uso e que saibam sobre os perigos que isso implica. Deve-se respeitar a idade mínima exigida.

Além das indicações de segurança contidas nas instruções de uso e dos regulamentos especiais do seu país, deve-se considerar as regras técnicas geralmente reconhecidas para o funcionamento de máquinas para trabalhar a madeira.

P

Indicações de segurança ⚠

- Na presente instrução de serviço analizem todos os pontos relativos a sua segurança com os seguintes Sinais.
- Não esquecer de comunicar todos os sinais de segurança para todas as pessoas que vierem a trabalhar com a máquina.
- A máquina foi construída segundo os mais recentes reconhecimentos a nível técnico e os regulamentos oficialmente reconhecidos de segurança técnica. Não obstante, podem, durante a sua operação, surgir perigos de acidentes e de morte para o utilizador ou para terceiros, ou danificações da máquina ou de outros valores reais.
- Só podem ser utilizadas ferramentas que obedecem a norma europeia EN 847-1.
- Observância de todos os avisos de segurança ou de perigo na máquina!
- Todos os avisos de segurança e de perigo na máquina tem que ser mantidos completos e bem legíveis!
- Atenção no trabalho: Perigo de ferimento nos dedos e nas mãos mediante ferramenta de corte em rotação.
- Prestar atenção se a máquina se encontra bem apoiada sobre um solo estável.
- Examinar as instalações gerais de conexão. Não usar cabos defeituosos.
- Manter as crianças afastadas da máquina ligada na tomada.
- O operador deverá ter, pelo menos, 18 anos. Aprendiz deve ter, pelo menos, 16 anos e deverão trabalhar somente sob controle de uma

pessoa de mais idade na máquina.

- Não distrair as pessoas que trabalham com a máquina.
- Se houver uma segunda pessoa a trabalhar junto a serra circular de bancada para apanhar as acabadas de cortar, a máquina terá que estar obrigatoriamente equipada com uma extensão de bancada. Esta segunda pessoa só poderá trabalhar junto a área de recepção da extensão de bancada.
- Manter a máquina sempre limpa de acumulação de serragem e de resto de madeira.
- Usar roupa bem presa ao corpo. Retirar anéis, jóias e pulseiras do corpo.
- Examinar sempre o sentido de giro do motor e da peya - conferir conexão elétrica.
- Os dispositivos de segurança da máquina não deverão ser desmontados ou inutilizados.
- Trabalhos de reequipamento, instalação, medição e limpeza deverão ser feitos somente com motor desligado. Retirar a tomada e esperar até que o motor se encontre completamente parado e que a peça não gire mais.
- Para eliminar avarias da máquina, sempre desligá-la previamente. Retirar a tomada.
- Durante todas as fases de serviço, a máquina deverá estar ligada a um equipamento de aspiração de fabrico Scheppach. Para tal, tenha em consideração o seu uso apropriado.
- Quando se trabalhar com a máquina, devem ser montados todos os equipamentos de proteção e todas as coberturas.
- Utilizar somente chapas de serra bem afiadas sem fendas e não deformadas.
- Não se devem utilizar chapas de serra circular feitas de aço de corte rápido de alto rendimento.
- A cunha divisória é um dispositivo importante

de segurança. É mediante esta cunha que se conduz a peya de trabalho e se impede o fechamento da fenda de corte e o retorno da peya de trabalho.

- Abaixar a tampa de cobertura até a altura da ferramenta em caso de processo de trabalho.
- A mesma deverá estar colocada horizontalmente sobre a chapa da serra.
- Para o corte longitudinal de peyaS de madeira estreitas, inferiores a 120 mm, é absolutamente necessário utilizar a barra de empurro. Toma-se necessária a utilização da barra de empurro para evitar que as mãos trabalhem nas proximidades da lâmina da serra.
- Para eliminar avarias da máquina, sempre desligá-la previamente. Retirar a tomada.
- Em caso de corte da serra problemático deve efetuar-se a renovação correspondente. Retirar sempre a tomada.
- Antes de entrar em funcionamento, a máquina deverá ser ligada a um equipamento de aspiração que possua um tubo de aspiração flexível e dificilmente inflamável. Ao ligar a serra circular de bancada o equipamento de aspiração deverá entrar também automaticamente em funcionamento.
- Mesmo em caso de pequenas mudanças de posição desligar a máquina ou a instalação de qualquer fonte de energia! Antes de recolocar a máquina em funcionamento ligá-la nova e devidamente a rede!
- As ligações e os consertos do equipamento elétrico podem ser efetuados apenas por um especialista elétrico.
- Os dispositivos gerais de proteção e de segurança deverão ser montados imediatamente após as realizações dos trabalhos de reparação e de manutenção.

P

Utilização adequada

- A máquina corresponde a directiva comunitária em vigor.
- Antes de se iniciarem os trabalhos, têm de estar montados todos os dispositivos de proteção e segurança na máquina.
- A máquina foi concebida para ser utilizada por uma só pessoa. Na área de trabalho, o operador da máquina é responsável perante terceiros.
- Respeite todas as indicações de segurança e de perigo existentes na máquina.
- Conserve legíveis todas as indicações de segurança e de perigo existentes na máquina.
- A serra sem-fim, em conjunto com as respectivas ferramentas e acessórios, tem como finalidade exclusiva serrar madeira, material

semelhante a madeira, metais não-ferrosos.

- Com o equipamento padrão, a dimensão máxima das peças a trabalhar não pode exceder o tamanho da bancada. Largura de passagem 440 mm. Altura de passagem 300 mm.
- Caso as peças tenham dimensões superiores, que poderão fazer tombar o tampo da bancada, deverá ser utilizado o prolongamento da bancada ou um cavalete rolante (acessórios especiais).
- A serra sem-fim, através da utilização de urna lâmina de serra especial (acessório especiais) e com a velocidade de corte adaptada, também poderá ser empregue para serrar metal. As ligas metálicas com mais de 80% de magnésio não

poderão ser trabalhadas devido ao perigo de inflamação.

- Quando a máquina e utilizada em espaços fecha-dos, terá de ser ligada urna unidade de aspiração à máquina. A velocidade de aspiração na tu bula-dura de aspiração deverá ser de 20 mis. Vácuo de 860Pa.
- Dispositivo de ligação automática está disponível como acessório especial.

• **Tipo ALV2** Art.n.o. 79104010
230V/50Hz,

Tipo ALV10 Art.n.o. 79104020
400V/230V/50Hz

- Com o accionamento da máquina de trabalho, o dispositivo de aspiração e ligado automaticamente após um retardamento de arranque de 2-3 segundos. Deste modo, evita-se urna sobrecarga dos fusíveis domesticos.
- Após o desligar da máquina de trabalho, o dispositivo de aspiração ainda trabalha durante 3-4 segundos e, depois, desliga-se automaticamente. Desta forma, as poeiras ainda existente são aspiradas, conforme prescrito na disposição sobre substâncias perigosas. Esta situação economiza corrente eléctrica e reduz o ruído. dispositivo de aspiração só funciona enquanto a máquina de trabalho estiver a ser utilizada.
- Para trabalhos no âmbito industrial, terá de ser empregue um aspirador que esteja de acordo com as normas industriais.
- O dispositivo de aspiração ou eliminador de poeiras não deverá ser desligado ou removido durante o funcionamento da máquina de trabalho.
- Utilize a máquina só em condições técnicas impecáveis e de forma adequada, com consciencia das medidas de segurança e dos perigos, tomando em consideração as instruções de utilização! Eliminar, em especial, as falhas que possam pôr em risco a segurança !
- Respeite as normas de segurança, trabalho e manutenção do fabricante, assim como as medidas indicadas em „Dados técnicos“.
- As prescrições aplicáveis para a prevenção de acidentes e as restantes regras reconhecidas em geral terão de ser respeitadas.
- A utilização, manutenção e reparação da máquina só deverão ser efectuadas por pessoas familiarizadas com o procedimento e com conhecimento dos perigo inerentes à actividade. A realização de alterações pessoais na máquina anulam a responsabilidade do fabricante por danos que possam resultar de tais actos.
- A máquina só deve ser utilizada com acessórios e ferramentas originais do fabricante.
- Qualquer utilização que não respeite os criterios atrás mencionados e considerada como não adequada. O fabricante não se responsabiliza

pelos danos resultantes de tal utilização; o risco e suportado unicamente pelo utilizador.

Notas



Leia o Manual



Usar protetores auriculares e óculos de segurança



Apenas para países da UE
Não deite ferramentas eléctricas no lixo doméstico! De acordo cum a directiva europeia 2002/96/CE sobre ferramentas eléctricas e electrónicas usadas e a transposição para as leis nacionais, as ferramentas eléctricas usadas devem ser recolhidas em separado e encaminhadas a uma instalação de reciclagem dos materiais ecológica.

Outras notas

Nestas instruções de utilização, marcamos todas as passagens referentes á sua segurança com este símbolo: ⚠

Riscos implícitos ⚠

A máquina foi construída de acordo com o nível actual do desenvolvimento da técnica e de acordo com as regras de segurança reconhecidas. Não obstante disso podem surgir alguns riscos residuais durante o trabalho com a máquina.

- Ao conduzir incorrectamente a peça a trabalhar há perigo de ferimento de dedos e maos pela lamina de serra em rotação.
- Perigo de ferimento pela a catapultada em consequência de fixação ou condução incorrectas.
- Perigo para a saúde causado por ruído. Durante os trabalhos a máquina ultrapassa o nível permissível de ruído. Utilizar obrigatoriamente o equipamento pessoal de protecção como protectores para os ouvidos.

- Ferimentos podem ser causados por uma lamina de serra defeituosa. Controlar regularmente se a lamina de serra está intacta.
- Perigos causados pela corrente eléctrica ao utilizar cabos eléctricos impróprios.
- Se utilizar pegas acessórias schepach, não se esquega de ter em atenção e ler cuidadosamente as instruções de uso que as acompanham.
- Além disso e apesar de todas as precauções pode haver riscos residuais não evidentes.
- Pode minimizar os riscos residuais considerando as „regras de segurança” e a „especificação do uso” e, seguindo as instruções na sua integra.

Transporte

A máquina só pode ser transportada com dispositivos de elevação apropriados (guindaste ou empilhadora). Como ponto de fixação do cabo deverá ser usado o cárter da roda da lâmina.

Nunca elevar pela bancada da serra!

Caso seja necessário deslocar a máquina com alguma frequência dentro do espaço da oficina, recomendamos a utilização do **dispositivo de condução**.

Finalização

Por razões técnicas de embalagem, a máquina não se encontra totalmente montada

2 Anilhas **6**
2 Porcas de orelhas **M6**

Ferramenta de montagem:

Chave de bocas 13 mm
Chave para parafusos sextavados internos
5 mm não está incluída no material fornecido

Tuba de guia

Fig. „2“

A chapa de encosto longitudinal sob a bancada da serra encontra-se montada de fábrica.

Antes de proceder à montagem do tubo de guia, verifique o posicionamento fixo da chapa de encosto longitudinal.

Se necessário, aperte as alavancas de aperte (1).

Monte do lado esquerdo e direito na chapa de encosto longitudinal os ferros de fixação do tubo de guia.

2 parafusos sextavados **M8x16**
2 ferros de fixação

Introduza o tubo de guia de lado nos suportes.

Antes de apertar os parafusos sextavados, verifique se o tubo de guia está paralelo em relação à bancada (medida „X1“).

A medida „X“ tem de ser igual atrás e a frente na bancada.

Encosto longitudinal

Fig. „3“

- **O encosto longitudinal poderá ser posicionado no lado esquerdo ou direito da lâmina de serra, de acordo com a forma de trabalhar.**

Aparafusar **manualmente** o tubo de encosto, a chapa intermédia e o carro de guia uns aos outros. Para tal, introduza os dois pinos roscados no carro de guia

4 Anilhas **6**
4 Parafusos de cabeça cilíndrica **M6x20**

- **A chapa intermédia para recepção do canil de encosto é aparafusada de lado esquerdo ou direito ao tubo de encosto, de acordo com o processo de trabalho.**

Não aperte a porca de orelhas!

2 Parafusos de cabeça boleada **M6x75**

Desleque o **carril de encosto** para cima da chapa intermédia.

Posição 1: Para trabalhos com superfície de encosto elevada.

Posição 2: Para trabalhos com superfície de encosto baixa.

Coloque a alavanca excêntrica do carro de guia na horizontal. Pouse o carro de guia em cima do tubo de guia e carregue a alavanca excêntrica para baixo (aperte).

No tubo de guia, aplica-se a escala superior para a posição 1 e a inferior para a posição 2.

Regulação do encosto longitudinal

Fig. „4“

Posicione o encosto longitudinal em cima do carril de guia.

Encoste uma régua direita à lâmina de serra, que se está a movimentar para cima e para baixo.

Coloque um esquadro junto da régua e do encosto longitudinal.

Ajuste da lente de leitura

Fig. „5“

O tubo de guia deverá salientar-se da bancada da serra até que a escala no tubo de guia se encontre abaixo do traço zero da lente de leitura.

Solte os dois parafusos da lente de leitura e posicione a marcação exactamente acima do traço zero da escala. Aperte os parafusos da lente de leitura.

Ajustes antes da colocação em serviço

Sempre que a tampa da máquina for aberta, a alimentação de corrente eléctrica é interrompida através de um interruptor terminal.

Velocidades de corte

Fig. „6“

As serras sem-fim estão equipadas com duas ou quatro velocidades de corte.

IMPORTANTE

A regulacção da velocidade de corte só poderá ser efectuada com a máquina parada!

Retire a ficha eléctrica da tomada!

Duas fases

460 m/min. para madeira e madeira dura

775 m/min. para madeira macia

Correia trapezoidal 10 x 1072 mm

Velocidade de corte - fases I - II

460 m/min. 1 a 3

775 m/min. 2 a 4

A máquina é fornecida com a velocidade de corte regulada para **775 m/min.** destinada a madeira e madeira dura.

P

Lâmina de serra

A escolha da lâmina de serra correcta é determinante para a potência de corte.

Tenha em atencção a tabela das instrucções de utilizacção.

Com lâminas de serra estreitas poderão ser efectuados raios mais reduzidos que com lâminas de serra mais largas.

Assim, para as larguras de lâmina

6/10/15/25 mm

o raio mais pequeno é de

25/40/75/185 mm.

Utilize unicamente lâminas de serra bem afiadas sem danos. As lâminas de serra danificadas aumentam os perigos de acidente e reduzem o rendimento de trabalho.

Substituicção da lamina de serra

Fig. „8“

A maquina é fomicida sempre com uma lâmina de serra padrão nova montada (15mm).

A substituicção da lâmina de serra só deverá ser efectuada com a ficha eléctrica tirada da tomada !

Durante o manuseio das lâminas de serra, use sempre luvas apropriadas !

Para ser removida, a lâmina de serra é solta rodando-se a pega superior no sentido contrário ao dos ponteiros do relógio. O tensionar da nova lâmina de serra é efectuado com a pega superior rodando-a no sentido dos ponteiros do relógio.

IMPORTANTE! Durante a colocacção da lâmina de serra:

• Afaste o mancal de contrapressão e os rolos de guia.

• Antes de posicionar a lâmina de serra, verifique-a em relacção a danos (rasgos, dentes quebrados). Não utilize uma lâmina danificada.

• Durante o posicionamento em cima das rodas da lâmina, tenha em atencção o sentido de rotacção da lamina de serra. Os dentes em rotacção para baixo em relacção a bancada !

• A lâmina de serra lem de ser posicionada entre os rolos de guia superior e inferior.

• Tensione ligeiramente a lâmina posicionada.

• Rode a roda manualmente no sentido dos ponteiros do relógio e, com uma marcha homogenea da lâmina, regule a tensão final.

• As lâminas de serra largas devem ser tensionadas com mais força que as estreitas.

• Se a lâmina ficar excessivamente tensionada poderá quebrar com mais facilidade.

Correcção lateral - marcha da lâmina de serra Fig.„9“

A correcção lateral só deve ser efectuada com a maquina parada e a ficha electrica tirada da tomada !

A **lâmina de serra** deverá correr ao **centro** das rodas. Solte a porca serrilhada **(1)** na parte de trás da pega.

Rode a roda da lâmina superior manualmente no sentido de corte e rode, em simultâneo, a pega para a direita **(+)**.

Durante este processo, a lâmina de serra desloca-se com mais força para trás.

Quando houver uma **marcha homogénea** da lâmina, volte a **apertar a porca serrilhada** na pega.

Mancal de contrapressão

Fig. “10”

Antes de proceder á regulacção do mancal de contrapressão, verifique a marcha homogenéa da lâmina de serra.

A regulacção tem de ser efectuada com a máquina parada!

Os mancais de contrapressão eliminam a pressão de avanço da peça a trabalhar.

Regule os mancais por cima e por baixo da bancada da serra, de modo a ficarem ligeiramente encostados á lâmina de serra. Durante este processo, rode a roda da lamina manualmente no sentido de corte.

Os mancais de contrapressão têm de rodar também durante o processo de trabalho.

Após cada substituição da lâmina de serra, volte a regular o mancal de contrapressão.

Rolos de guia

Fig. “11”

Antes de proceder á regulacção dos rolos de guia, verifique a marcha homogénea da lâmina de serra.

A regulacção tem de ser efectuada com a máquina parada!

Os rolos de guia eliminam a pressão lateral da peça a trabalhar.

Regule os rolos de guia por cima e por baixo da bancada para a respectiva largura da lâmina de serra. Os rolos poderão, no máximo, chegar áte junto do fundo dos dentes da lâmina de serra.

Regule os ralos de guia de modo a ficarem ligeiramente encostados á lâmina de serra. Durante este processo, rode a roda da lâmina manualmente no sentido de corte.

Os rolos de guia têm de rodar também durante o processo de trabalho.

A lâmina de serra não pode prender !

Após cada substituição da lâmina de serra, volte a regular os rolos de guia.

Regulacção da altura de corte

Fig. „12”

A regulacção tem de ser efectuada com a máquina parada!

A altura de corte é regulável acima da mesa de 0 até 300 mm.

A regulacção da altura é efectuada gradualmente com o volante grande e fica parada em cada posição através do aperte mecânico.

Para a sua segurança, durante a actividade de trabalho, posicione o guia da lâmina de serra o mais próximo possível da peça.

Bancada

Fig. “13”

A bancada encontra-se regulada a partir de fábrica.

O âmbito de oscilacção gradual da bancada vai desde mais 47° até menos 20°.

O âmbito de oscilacção grande permite cortes em meia-esquadria de 45°.

A regulacção tem de ser efectuada com a máquina parada!

Com o parafuso de ajuste (1) sob a bancada poderá ser efectuada um ajuste posterior da bancada num ângulo de 90° para a lâmina de serra. **(Usar o esquadro de encosto como auxílio !)**

Regulacção da mesa mais 47°

- Solte ambas as alavancas de aperte (2).
- Rode a pega (3) no sentido dos ponteiros do relógio.
- Volte a apertar as alavancas de aperte (2) na posição pretendida de acordo com a escala.

Regulacção da mesa menos 20°

- Solte ambas as alavancas de aperte (2).
- Rode a pega (3) um quatro de volta para a direita e afaste o parafuso de ajuste (1) na pega esférica para a esquerda
- Rode a pega (3) no sentido contrário ao dos ponteiros do relógio
- Volte a apertar as alavancas de aperte (2) na posição pretendida de acordo com a escala.

Antes de iniciar o trabalho, verifique os ajustes correctos dos ângulos da bancada com uma peça de ensaio.

Paralelismo - lâmina de serra para bancada

Fig. „14”

O paralelismo exacto é especialmente importante em trabalhos com 0 acessório especial **calibre para corte transversal.**

Gom a régua de encosto e um esquadro chato, verifique o paralelismo.

Encoste a régua de encosto á lâmina de serra, enquanto esta se movimentava para baixo e para cima.

Encoste o esquadro chato á regua de encosto e ao longo da ranhura longitudinal.

Gasco existam desvios, solte os 8 parafusos de cabeça sextavada do segmento oscilante-fixação da bancada, localizados por baixo da bancada, e regule a bancada conforme necessário.

Volte a apertar os parafusos de cabeça sextavada com força !

Instalação

Prepare o local de trabalho em que deverá ser posicionada a máquina. Assegure-se da existência de espaço suficiente para permitir uma actividade de trabalho segura e sem falhas. A máquina está concebida para trabalhar em espaços fechados e terá de ser posicionada de forma fixa sobre solo plano e resistente. O posicionamento seguro no

solo é garantida através da fixação da máquina

com 4 parafusos.

Para retirar a máquina de cima da paleta são necessárias, no mínimo, **2 pessoas**. Tomando como

referência a posição de trabalho, tombe a máquina para a esquerda e retire a paleta pelo lado direito.

Instruções de trabalho:

As seguintes recomendações são exemplos para uma utilização segura de serras sem-fim. Os processos de trabalho seguros apresentados em seguida são considerados um contributo para a segurança, mas poderão não ser adequados para todos os trabalhos a realizar, nem serem completos ou serem aplicáveis na sua totalidade. Os processos não podem abranger todas as situações perigosas e devem ser interpretados com cuidado. Durante a realização de trabalhos em espaços fechados, ligue um dispositivo de aspiração à máquina.

- Para trabalhos no âmbito industrial, terá de ser utilizado um **aspirador** que corresponda às normas industriais.
- Quando a máquina se encontra fora de serviço, p.ex. fim do trabalho, elimine a tensão existente na lâmina de serra.
- Coloque um aviso para que o próximo operador tensione a lâmina de serra.
- As lâminas de serra não utilizadas, devem ser enroladas e guardadas num local seco. Antes de utilizar uma lâmina de serra, verifique se possui algumas falhas (dentes, rasgos). As lâminas de serra danificadas não devem ser utilizadas!
- Durante o manuseio de lâminas de serra, use luvas adequadas.
- Antes do trabalho ser iniciado, tem de estar montados na máquina todos os dispositivos de protecção e segu-rança.
- Nunca limpe a lâmina de serra ou o guia da lâmina com uma escova ou raspador seguros na não enquanto a lâmina de serra está em movimento. As lâminas de serra com excesso de resina põem em causa a segurança no trabalho e tem de ser limpas com regularidade.
- Para a sua segurança pessoal, use Óculos protectores e protectores para os ouvidos durante a actividade de trabalho.

- Pessoas com cabelo comprido devem usar uma rede para o cabelo.
- As mangas soltas devem ser enroladas até acima dos cotovelos.
- Durante o trabalho, mantenha o guia da lâmina o mais próximo possível da peça a trabalhar.
- Na área de trabalho e espaço circundante deve haver iluminação suficiente.
- Para os cortes direitos, use sempre o encosto longitudinal, para impedir a queda ou fuga da peça.
- Para trabalhar peças estreitas com avanço manual, use a **barra deslizante**.
- Para cortes oblíquos, coloque a bancada na respectiva posição e conduza a peça ao longo do encosto longitudinal.
- Para o corte de ensambladuras e entalhes com forma de cauda de andorinha ou de cunhas, coloque a bancada na posição mais (+) ou menos (-), respectivamente.
- Assegure uma condução segura da peça.
- Nos cortes arqueados e irregulares, desloque a peça com ambas as mãos e dedos fechados de modo homogéneo. Segure a peça pela área protegida.
- Para a execução repetida de cortes em forma de arco ou de formas irregulares, use um molde auxiliar.
- Durante o corte de madeiras redondas, fixe a peça para esta não fugir.
- De modo a garantir um trabalho seguro durante os cortes transversais, utilize o acessório especial **calibre para corte transversal**.
- De modo a garantir um trabalho seguro durante o corte de placas redondas, utilize o acessório especial **dispositivo de corte circular**.

Ligação eléctrica ⚠

O motor instalado está ligado pronto para funcionar. A ligação corresponde com as regulamentações VDE- e DIN.

A ligação à rede utilizada pelo cliente assim como o prolongamento devem cumprir com estas disposições.

Instalações, reparações e trabalhos de manutenção podem ser efectuados apenas por pessoal técnico especializado.

Indicações importantes:

O motor eléctrico está dimensionado para o modo de funcionamento S 1.

Em caso de sobrecarga do motor, este se desliga automaticamente. Depois de um tempo de esfriamento (de tempo diferente) o motor pode voltar a ser ligado.

⚠ Ligações eléctricas avariadas

Com frequência se apresentam avarias de isolamento nas ligações eléctricas. **As causas são:**

1. Partes apertadas, quando os cabos são passados pela janela ou aberturas de portas.
2. Partes dobradas por fixação ou condução incorrecta do cabo de ligação.
3. Cabos danificados por esmagamento.
4. Danos de isolamento por puxar a ficha de ligação.
5. Rasgos por envelhecimento do isolamento.
Tais ligações eléctricas avariadas não devem ser utilizadas havendo risco de vida devido aos danos de isolamento!

Controlar as ligações eléctricas para verificar se não estão danificadas. Ao controlar o cabo de ligação certifique-se primeiro de que ele não esteja conectado à corrente. As ligações eléctricas

devem corresponder com os regulamentos VDE e DIN respectivamente e com as regras locais da EVE. Utilize apenas cabos com a denominação H 07 RN. Por regra a denominação dos tipos deve estar impressa no cabo de ligação.

Motor corrente alterna

1. A tensão da rede eléctrica deve ser de 230 Volt / 50 Hz.
2. Os cabos de extensão de até 25 m devem apresentar um corte transversal de 1,5 milímetros quadrados, de mais de 25 m mínimo 2,5 milímetros quadrados.
3. A ligação à corrente será assegurada inerte com 16 A.

Motor trifásico

1. A tensão da rede deve ser de 400 Volt / 50 Hz.
2. A ligação eléctrica e as extensões devem ser de 5 veios = 3 P + N + SL.
3. Os cabos de extensão devem apresentar mínimo um corte transversal de 1,5 milímetros quadrados.
4. A ligação eléctrica será assegurada como máximo com 16 A.
5. Ao ligar a rede ou mudança do local de trabalho deve ser controlada a direcção de rotação, em caso necessário a polaridade deve ser cambiada.

Em caso de consultas por favor fornecer os seguintes dados:

1. Fabricação do motor
2. Tipo de corrente do motor
3. Dados da placa da máquina
4. Dados do interruptor – placa do modelo

Ao devolver o motor enviar sempre todo o sistema motriz com interruptor.

⚠ Manutenção

Os trabalhos de mudança de acessórios, regulação, medição e manutenção devem ser efectuados só com o motor desligado.

Retire a ficha eléctrica da tomada e aguarde a paragem da ferramenta em rotação.

Como profissional experiente poderá efectuar pessoalmente pequenas reparações na máquina.

As instalações, reparações e trabalhos de manutenção nos componentes electrónicos só podem ser executados por técnicos especializados.

Monte todos os dispositivos de protecção e segurança assim que os trabalhos de repara-

ção e manutenção tiverem sido concluídos.

Recomendamos:

- A marcha dos elementos oscilantes da bancada, do dispositivo para tensionar a lâmina de serra e do guia do regulador da altura de corte deve ser sempre fácil. Quando necessário, aplique nestes componentes spray antigripante para manterem as suas funções.
- Limpe a lamina de serra regularmente. A madeira deixa resíduos de resina, que prendem a lâmina de serra e condicionam a segurança de trabalho

- e o processo de trabalho.
- Mantenha a superfície da bancada sempre limpa de resina.
- Para a limpeza da lâmina ou da bancada não use produtos de limpeza ou solventes de fácil inflamação ou que libertem vapores nocivos.

Use o acessório especial:

Concentrado removedor de resina.

- Inspeccione a lâmina de serra regularmente em relação a danos.
 - Substitua imediatamente as lâminas danificadas.
 - Verifique o estado da peça intermédia da bancada.
- Substitua as peças, quando estas se encontram gastas.

• Revestimento de borracha das rodas da lâmina

Ao longo do tempo, o revestimento de borracha nas rodas de lâmina ficam com rasgos e gastos devido à lâmina metálica.

Deste modo, não é possível a condução precisa da lâmina. A segurança e os processos de trabalho ficam comprometidos.

Substitua as rodas da lâmina!

As rodas da lâmina, tal como todas as outras peças sobressalentes poderão ser adquiridas através do revendedor especializado scheidt.

- Verifique regularmente a regulação do guia da lâmina de serra e, quando necessário, corrija-a. Para a corrigir, desmonte o guia da lâmina de serra.

Ajuda para avarias

Avaria	Causa possível	Ajuda
Motor não arranca	a) Falta de corrente na tomada	a) Verificar o fusível da corrente rede
	b) Interruptor ou condensador avariado	b) Verificar por electricista especializado
	c) Cabo eléctrico de prolongamento danificado	c) Retirar ficha da tomada, verificar o cabo, substituí-lo
	d) Cabo eléctrico errado para motor 3~400 V	d) Cabo eléctrico com 5 condutores com secção de 1,5 mm ²
	e) Tampa aberta (interruptor terminal)	e) Fechar bem a tampa
Sentido de rotação do motor errado	Ligação errada	Trocar polaridade por electricista especializado
Lâmina de serra desvia-se ou salta	a) Roda de lâmina superior	a) Proceder à correcção lateral conforme Fig. "9"
	b) Guia da lâmina de serra	b) Proceder à regulação conforme Fig. "10+11"
	c) Lâmina de serra incorrecta	c) Escolher de acordo com a tabela
	d) Encosto longitudinal não paralelo para a lâmina	d) Regular o encosto longitudinal conforme Fig. "6"
Queimaduras na madeira	a) Lâmina embotada	a) Substituir a lâmina de serra
	b) Lâmina de serra incorrecta	b) Escolher de acordo com a tabela
	c) Velocidade de corte incorrecta	c) Regular a velocidade de corte conforme Fig. "6"
	d) Guia da lâmina de serra	d) Regular o encosto longitudinal conforme Fig. "4"
Lâmina prende	a) Lâmina embotada	a) Substituir a lâmina de serra
	b) Lâmina presa (colada)	b) Limpar a lâmina de serra
	c) Guia da lâmina de serra	c) Proceder a regulação conforme Fig 10+11

Acessórios especiais

Dispositivo rectificador da lâmina	art.n.º 7324 0240
Conjunto de correia abrasiva K60, 5 unidades	art.n.º 7324 0245
Conjunto de correia abrasiva K120, 5 unidades	art.n.º 7324 0246
Dispositivo de condução (deslocação)	art.n.º 7324 0180
Calibre para corte transversal	art.n.º 5320 6200
Prolongamento de bancada	art.n.º 7901700701
Cavalete rolante multidireccional	art.n.º 7904 0000
Dispositivo de ligação automática ALV 230/50	art.n.º 7910 4010
Dispositivo de ligação automática ALV 400/230/50	art.n.º 7910 4020

Declaração de conformidade comunitária

**scheppach Fabrikation von Holzbearbeitungsmaschinen GmbH
Günzburger Straße 69
89335 Ichenhausen
Deutschland**

Representado por: **Reinhold Bauer**

Nós, a **Scheppach Fabrikation von Holzbearbeitungsmaschinen GmbH**, declaramos que a máquina descrita abaixo

Serra sem fim Basa 5.0, com número de série 1001, item n.º 1901505901, número do item 1901505902

todos os requisitos aplicáveis da **CE Máquinas Directiva 2006/42/CE**.

Outras directivas da CE: **EMC 2004/108/EC CE**

Notificada: **Fachausschuß Holz, 70504 Stuttgart
Prüf- und Zertifizierungsstelle im DGUV-Test
(Kennnummer 0392)**

Comutado para: **exame CE de tipo
CE de tipo certificado de exame
GS-Certificado
BG madeira certificado de teste de poeira,**

As seguintes normas harmonizadas aplicáveis:
EN 1807-1, EN 60204

Para a preparação da documentação técnica está autorizado a:
Reinhold Bauer

**i.V. Reinhold Bauer (Konstruktionsleiter)
Dokumentationsbeauftragter**



Ichenhausen, 14.05.2012

Leveransomfattning

Bandsåg
Sågband 15mm
Längdsanslag
Utsugsmunstycke Ø100mm
Skjutstock

Monteringsstillbehör
Bruksanvisning

Tekniska data

Längs/bredd/höjd mm	1000x900x1850
Sågbordets måt mm	640x640
Arbets höjde mm	900
Sågband mm	15x0,5x3430
Bandhulets diameter mm	450
Skärhöjd vid 90° mm	300
Genomloppsbredd mm	440
Parallellskärbredd mm	300
Parallellanslag, längd mm	650
Bordets utsvängsoms råde grader	-20°/+47°
Skärhastighet med 2 hastighetssteg m/min	800/1200
Vikt kg	190

Motor	230 V / 50 Hz	400 V / 50 Hz
Upptagen effekt P1 (kW)	2,30	2,90
Avgiven effekt P2 (kW)	1,50	2,20

SE

Bullerkaraktäristik

Nedan ses de enligt EN 23746 för ljudeffektnivån resp. EN 31202 (korrekturfaktor k3 beräknad enligt bilaga A.2 från EN 31204) för ljudtrycksnivån bestämda ljudemissionsvärdena på arbetsplatsen och de baseras på de arbetsvillkor som är anförda i ISO 7904 bilaga A:

Ljudtrycksnivå på arbetsplatsen i dB
Tomgång LpAeq = 64 dB(A)
Bearbetning LpAeq = 85 dB(A)

De nämnda emissionsvärdena har ett tillägg för mätosäkerhet K = 4 dB

Maskinenbeskrivning

Maskinen har tack vare sin väl utvecklade konstruktion ett mångsidigt användningsområde inom träoch plastbearbetning i verkstäder. Det övre och nedre bandhjulet är inklätt med ett fast skydd och ett rörligt huslock. När huslocket öppnas fränkopplas maskinen. Maskinen kan endast tillkopplas när locket är på. Den ej skärande delen av sågbandet är ovanför bordskivan täckt av en skyddsanordning fäst vid sågbandsstyrningen, som i sin tur är säkrad mot ofrivillig öppning genom det övre bandhulets fasta skyddsanordning. Under bordskivan är den ej skärande delen av sågbandet klädd med ett fast skydd.

Bordet kan vridas från -20° till +47°, vilket möjliggör ett stort antal snittalternativ

- **Längdsnitt**
- **Tvärnsnitt**
- **Diagonalsnitt**
- **Bågformade och oregelbundna snitt**
- **Snitt av sinkar och tappar**
- **Hökgantsnitt av fyrkantvirke**

Se även arbetsanvisningarna i bruksanvisningen.

Allmänna upplysningar

1. Kontrollera att alla delar är hela vid leverans. Meddela leverantör eventuella reklamationer omgående.
2. Senare reklamationer godkänns ej.
3. Kontrollera att leveransen är komplett.
4. Läs igenom hela bruksanvisningen. Det underlättar montering och senare arbete.
5. Använd endast original scheppach tillbehör och reservdelar. Reservdelar erhåller Ni från Er scheppach-återförsäljare.
6. Vår vänliga ange artikelnummer, typ och årsmodell vid beställningar.

OBSERVERA:

Tillverkaren av denna apparat ansvarar inte för uppkomna skador på och genom denna enligt gällande lag för produktansvar vid:

1. felaktig behandling
2. när bruksanvisningen inte följs
3. reparationer genom icke auktoriserad fackman
4. inbyggnad eller utbyte av „reservdelar, som ej är original scheppach
5. användning inte enligt bestämmelserna
6. avbrott i den elektriska anläggningen på grund av icke beaktande av elektriska föreskrifter och VDE-bestämmelserna 0100, DIN 57113 / VDE 0113

SE

Vi rekommenderar

⚠ A Läs igenom hela texten före montering och innan maskinen säns i bruk.

Denna bruksanvisning ska hjälpa Dig att lära känna maskinen och dess användningsmöjligheter. Bruksanvisningen innehåller viktiga tips om hur Du arbetar säkert, riktigt och ekonomiskt med maskinen och hur Du undviker risker och reparationskostnader liksom uppehållstider och hur maskinens tillförlitlighet och livslängd höjs.

Förutom denna bruksanvisnings säkerhetsföreskrifter måste gällande bestämmelser för Sverige beaktas.

Bruksanvisningen måste alltid finnas tillgänglig till maskinen. Plasta in den för att skydda den mot smuts och slitage. Den måste läsas noggrant av varje användare innan maskinen startas. Maskinen får endast användas av härför utbildad personal som även känner till riskerna. Föreskriven minimiålder måste beaktas.

Förutom denna bruksanvisnings säkerhetsföreskrifter och i Sverige gällande bestämmelser måste även de allmänna regler som gäller för arbete med träberedningsmaskiner beaktas.

Säkerhetsinstruktioner ⚠

I denna bruksanvisning har alla ställen som LLI berör säkerheten markerats med denna symbol: ⚠

- Ge säkerhetsinstruktionerna till all personal som arbetar med maskinen.
- Personal med behörighet att arbeta med maskinen måste ha läst bruksanvisningen, i synnerhet kapitlet „säkerhetsinstruktioner“ innan arbetet får påbörjas. När arbetet pågår är det för sent. Detta gäller speciellt för personal som endast arbetar tillfälligt vid maskinen, t ex med iordningställande och underhåll.
- Observera alla säkerhets- och varningsinstruktioner på maskinen.
- Se till att alla säkerhets- och varningsinstruktioner på maskinen är fullständiga och läsbara.
- Kontrollera alla nätanslutningar. Använd inte defekta anslutningskablar.
- Se till att maskinen står säkert på fast underlag.
- Sörj för tillräckligt ljus i maskinens arbetsområde och omgivning.

- Var försiktig under arbete: Risk för skador på fingrar och händer genom det roterande skärverktyget.
- Vid arbete med maskinen ska samtliga säkerhetsanordningar och skydd vara monterade.
- Håll barn borta från maskinen när den är ansluten till elnätet.
- Personer som sköter maskinen ska ha en ålder på minst 18 år. Personer under utbildning skall vara minst 16 år, men får dock endast arbeta vid maskinen under uppsikt.
- Personer verksamma vid maskinen får inte distraheras.
- Maskinens arbetsområde ska hållas fritt från spån och träavfall.
- Använd tätsittande kläder. Tag av ringar, smycken och armbandsur.
- Använd skyddsglasögon under arbetet.
- Använd hämät eller mössa för att skydda långt hår.
- Använd lämpliga arbetshandskar vid byte av

- sågbandet
- Använd inte arbetshandskar under arbete med sagen.
- Se till att maskinen är inställd På ratt varvtal.
- Maskinens säkerhetsanordningar får inte göras obrukbara eller demonteras.
- Ombyggnads- inställningsmät- och rengöringsarbeten får endast utföras med avstängd motor. Dra ut nätkontakten och vänta tills det roterande verktyget står helt stilla.
- Installations- reparations- och underhållsarbeten får endast utföras av fackmän.
- Efter avslutad reparations- eller underhållsarbete ska samtliga skydds- och säkerhetsanordningar omedelbart återmonteras.
- Före åtgärder vid stömingar ska maskinen stängas av. Dra ut nätkontakten!
- Använd en utsugsanordning för utsugning av träoch sågspån. Strömningshastigheten i utsugsmunstycket ska vara 20 m/s.
- Kontrollera bandstyrningen samt bandspänningen före idrifttagningen.
- Använd inte spruckna eller deformerade sågband.
- Om sågspalten är skadad skall bordinsatsen bytas.
- Vid sågning av rundvirke skall arbetsstycket säkras mot vridning.
- Användlämpliga stödhjälpmiddel vid sågning av tunga och svårhanterliga delar. Specialtillbehör: rull- och universalrullbock.
- Sätt den övre sågbandstyningen Så nära arbetsstycket som möjligt.
- När bordskivan är i lutande position skall längdstoppet sättas i nedre hälften av bordsskivan.
- Efter att motorn har stängts av får sagen ej bromsas med sidotryck På sågbandet.
- Avsagade fastklämda arbetsstycken får inte avlägsna förrän motom är avstängd och såg bandet står stilla.
- Bryt elförsörjningen till maskinen även vid små förflytningar. För idrifttagning ska maskinen anslutas till elnätet i enlighet med föreskrifterna
- Stäng av motorn innan arbetsplatsen lämnas. Dra ut nätkontakten.

Andamalsenlig användning

Maskinen uppfyller gällande EU-maskinriktlinjer. Fore idrifttagning ska samtliga skydds- och säkerhetsanordningar vara monterade På maskinen.

- Maskinen är konstruerad att betjänas av en person. Denna person är även ansvarig för tredje person inom maskinens arbetsområde.
- Följs alla säkerhetsinstruktioner och varningar på maskinen.
- Se till alla säkerhetsinstruktioner och vamingar är fullständiga och läsbara.
- Bandsagen och tillhörande verktyg är uteslutande avsedda för sågning av trä, träliknande material, ej järnhaltiga metaller samt stål.
- Arbetsstyckenas maximala matt far i standard ut-forande inte overstiga bordets storlek. Genomloppsbredd 440 mm, Genomloppshöjd 300 mm
- För större arbetsamnen, som eventuellt kan tip-pa av bordsplattan ska en bordsförlängning eller en rullbock (specialtillbehör) användas.
- Bandsågen kan med hjälp av ett speciellt sågband (specialtillbehör) och anpassad såghastighet användas till sågning av metall. Metalle-geringar innehållande mer än 80% magnesium får icke bearbetas På grund av brandrisken.
- När maskinen används i slutna utrymmen ska den anslutas till en utsugsanordning. Använd en utsugsanordning för träspån och sågmjöl. Ström-

ningshastigheten vid utsugsmunstycket ska vara 20 m/s. Undertryck 860 Pa.

- En startautomatik kan beställas som specialtil-behör. **Typ ALV2 artnr. 79104010**
230V/50Hz Typ ALV10 artnr.79104020
400V/230V/50Hz
- När arbetsmaskinen tillkopplas, startar utsugningen automatiskt efter en fördröjning På cirka 2 - 3 sekunder. Därigenom undviks överbelastning av nåtsäkringen.
- När arbetsmaskinenfrånkopplas fortsätter utsugningen i cirka 3 ~ 4 sekunder, varefter den stängs av automatiskt. På Så vis sugs resterande damm ut, helt i enlighet med kraven i förordningen om farliga ämnen. Detta spar el och reducerar ljunivån. Utsugsanordningen är endast i drift när arbetsmaskinen är i drift.
- För arbeten som sker i yrkesmässigt ska en utsugningsanordning användas som uppfyller yrkesmässiga krav.
- Utsugningsanordningar och dammavskiljare får inte avlägsnas eller frånkopplas medan maski-nen är i drift.
- Maskinen får endast användas i tekniskt felfritt skick enligt gällande säkerhetsbestämmelser och medvetenhet om riskema samt i enlighet med drifts-anvisningen. Fel, i synnerhet sådana som kan inverka På säkerheten, ska omedelbart avhjälpas!

- Tillverkarens säkerhets- arbets- och underhållsföreskrifter samt mått som angivits i tekniska data ska innehållas.
- Gällande olycksfallsförebyggande föreskrifter och övriga allmänt tillämpade säkerhetstekniska regler ska följas.
- Maskinen får endast användas och underhållas och repareras av personer som är förtrogna med och är informerade om riskerna. Egenmäktiga förändringar och därav följande skador medför att tillverkarens ansvarsskyldighet upphör att gälla.
- Maskinen får endast användas med tillverkarens originaltillbehör och originalverktyg.
- Väteform av annan användning räknas som ej ändamålsenlig. Tillverkaren ansvarar inte för därav resulterande skador. Risken är helt och hållet användarens.

Anteckningar



Läs Manuell



Använd hörselskydd och skyddsglasögon



Gäller endast EU-länder
Elektriska verktyg får inte kastas i hushållssoporna! Enligt direktivet 2002/96/EG som avser äldre elektrisk och elektronisk utrustning och dess tillämpning enligt nationell lagstiftning ska uttjänta elektriska verktyg sorteras separat och lämnas till miljövänlig återvinning.

Andra anteckningar:

I den bruksanvisning har alla ställen som berör säkerheten markerats med denna symbol: ⚠

Restrisker ⚠

- Maskinen är konstruerad med modern teknik enligt godkända säkerhetstekniska regler. Trots detta kan det under arbetet uppstå enstaka restrisker.
- Risk för skador på fingrar och händer genom löpande sågband vid inkorrekt matning av arbetsstycket.
- Skador genom iväggkastade arbetsstycken vid inkorrekt fäste eller matning utan anslag.
- Hälsorisker genom trädammer eller träspån. Använd ovillkorligen personlig skyddsutrustning som ögonskydd. Använd utsugsanläggningen!
- Skador orsakade av defekta sågblad. Kontrollera regelbundet att sågbladet är i oskadat skick.
- Risk för skador på händer och fingrar vid byte av sågband. Använd lämpliga skyddshandskar.
- Risk för skador vid tillkopplingen av maskinen när sågbandet går igång
- Fara på grund av el vid användning av ej godkända anslutningsledningar.
- Hälsorisker på grund av det löpande sågbandet vid långt hår och lösa kläder. Använd personlig skyddsutrustning som hårnät och tätsittande kläder.
- Därutöver kan trots vidtagna åtgärder ej uppenbara restrisker kvarstå.
- Restriskerna kan minimeras om kapitlen „säkerhetsanvisningarna“ och „ändamålsenlig användning“ samt bruksanvisningen i dess helhet beaktas.

SE

Transport

Maskinen är konstruerad för transport med lämpliga lyftanordningar (kran eller hand- eller gaffeltruck) **Lyft aldrig i sågbordet!**

För återkommande förflyttningar inom verkstadsområdet rekommenderas en speciell förflyttningsanordning, som levereras som tillbehör.

Komplettering

Av transporttekniska skäl kan maskinen inte levereras ihopmonterad.

Monteringsverktyg:

Gaffelnöckel 13 mm

Insexnyckel 5 mm ingår inte i leveransen

Styrrör

Fig. „2“

Anlagsskivan för längdstopp är monterat på fabriken.

Kontrollera an anslagsskivan sitter fast ordentligt innan styrröret mooteras.

Efterdra klämspanen (1) vid behov!

Montera hållarjämnen på styrröret till höger och vänster på stoppskivan

2 sexkantskruvar M8x16
2 hållarjäm

Skjut in styrröret i hållarna från sidan.

Observera att styrröret ligger parallellt med boroet (mån „X“) innan sexkantskruvarna dras fast

„X“-mättet ska vara lika fram och bak på bordet

Längdanslag

Fig. „3“

• Längdanslaget kan beroende på arbetsuppgift användas till vänster eller höger om sågbandet.

Skruva itop anslagsröret, mellanplattan och styrsläden för hand. Sätt in de båda gängade bultarna i styrsläden.

4 brickor 6
4 cylinderskruvar M6x20

• **Mellanplåten**, som håller aanslagsskenan skruvas fast till höger eller vänster på anslagssröret beroende på arbetsuppgift.

Dra inte fast vingmuttrarna!

2 runda skruvar M6x75

2 brickor 6

2 vingmuttrar M6

Skjut **anslagsskenan** på mellanplåten.

Läge 1: för arteten med stor anliggningsyta.

Läge 2: för arbeten med liten anliggningsyta.

Ställ excenterspaken i vågrätt läge på styrsläden, sätt styrsläden på styrröret och tryck excenterspaken nedåt - kläm fast.

Den övre skalan på styrröret avser läge 1 och den nedre skalan läge 2.

Inställning av längdanslaget

Fig. „D“

Sätt längdanslaget på styrskenan.

Lägg en rak list mot det ned- och uppgående sågbandet.

Lägg en vinkel mot listen och längdanslaget.

Justering av avläsningsluppen

Fig. „5“

Styrröret ska stå så pass långt över sågbordet, att skalan på styrröret står under nollstrecket på avläsningsluppen.

Lossa avläsningsluppens båda skruvar och **ställ deistreckt exakt över skalans nollstreck.**

Dra fast avläsningsluppens båda skruvar.

Inställningar före idrifttagning

När huslocket öppnas stänger en ändlägeskontakt av eltilförseln.

Skärhastigheter

Fig. „6“

Bandsågarna är utrustade med två eller fyra skärhastigheter.

VIKTIGT!

Inställning av skärhastigheten får endast ske vid stillastående maskin.

Dra ut nätkontakten!

Två steg

460 m/min. för trä och hårt trä

775 m/min. för mjukt trä

Kilrem 10 x 1072

Skärhastighet I - II

460 m/min. 1 till 3

775 m/min. 2 till 4

Maskinen levereras med en inställd skärhastighet av **775 m/min.** för trä och hårt trä.

Sågband

Valet av rätt sågband är avgörande för skärresultatet. Se tabellen i bruksanvisningen.

Med små smala sågband kan mindre radier skäras än med breda sågband.

Således uppgår för bandbredderna

6/10/15/25 mm

den minsta radien till

25 / 40 / 75 / 185 mm

Använd endast vassa, felfria sågband. Defekta sågband ökar risken för olycksfall och reducerar kvaliteten på resultatet

Byte av sågband

Fig. "8"

Maskinen levereras med ett nytt, monterat standardsågband (15 mm).

Byte av sågband får endast ske när nätkontakten är urdragen!

Använd alltid lämpliga handskar vid hantering med sågband!

Vid byte av sågbandet lossas det genom att det översta vredet vrids moturs.

Det nya sågbandet spänns genom att det översta vredet vrids medurs.

VIKTIGT vid påläggning av sågbandet:

- **Ställ tillbaka mottrycksdraget och styrrullen.**
- Kontrollera att sågbandet inte är skadat (sprickor, avbrutna tänder) innan det läggs på, använd inte skadade sågband.
- Observera sågbandets rotationsriktning vid påläggning på bandhjulen. Tänderna ska gå nedåt mot sågbordet!
- Sågbandet ska läggas in mellan de övre och undre styrrullarna.
- Det pålagda sågbandet spänns lätt.
- Vrid bandhjulet manuellt medurs och utför den slutgiltiga spänningen medan bandet går jämnt.
- Breda sågband ska spännas hårdare än smala
- För kraftig spänning kan leda till brott på sågbandet.

Sidojustering av sågbandet

Fig. "9"

Sidojustering får endast utföras när maskinen står still och nätkontakten är urdragen!

Sågbandet ska löpa mitt på bandhjulen. Loss handmuttern på vredet på baksidan.

Vrid det övre bandhjulet manuellt i skärriktningen och vrid samtidigt vredet åt höger (+).

Sågbandet förskjuts bakåt.

När sågbandet löper **jämnt** dras **handmuttern** på vredet **åter fast**.

Mottryckslager

Fig. "10"

Kontrollera att sågbandet löper jämnt före inställning av mottrycksdraget.

Inställningen får endast utföras när maskinen är avstängd!

Mottryckslagrena tar upp arbetsstyckets matningstryck.

Ställ in det övre och undre mottryckslaget så att det ligger an lätt mot sågbandet. Vrid samtidigt bandhjulet manuellt i sågriktningen.

Under drift måste mottryckslagren löpa med

sågbandet.

Efter varje byte av sågband ska mottryckslagrena ställas in på nytt!

Styrrullar

Fig. "11"

Kontrollera att sågbandet löper jämnt före inställning av styrrullarna.

Inställningen får endast utföras när maskinen är avstängd!

Styrrullarna tar upp arbetsstyckets sidotryck.

De övre och undre styrrullarna ska ställas in på nytt för varje ny sågbandsbredd. De får maximalt nå till sågbandets tandbotten.

Ställ in styrrullarna så att det ligger an lätt mot sågbandet. Vrid samtidigt bandhjulet manuellt i sågriktningen.

Under drift måste styrrullarna löpa med sågbandet

Sågbandet får inte klämma!

Efter varje byte av sågband ska styrrullarna ställas in på nytt

Skärhöjdsinställning

Fig. „12“

Skärhöjdsinställning får endast utföras när maskinen står still!

Skärhöjden över bordet kan ställas in mellan **0 och 300 mm**.

Höjdställningen sker steglöst med vredet och fixeras i alla positioner genom självspänning.

Av säkerhetsskäl ska sågbandsstyrningen alltid ställas så nära arbetsstycket som möjligt.

Sågbord

Fig. "13"

Sågbordet är inställt på fabriken.

Sågbordets steglösa svängområde går från **plus 47° till minus 20°**.

Det stora svängområdet möjliggör 45° geringssnitt

Inställningen får endast utföras när maskinen står still!

Med hjälp av inställningsskruven (1) under sågbordet kan bordet efterjusteras i 90° vinkel mot sågbordet. **(Använd anslagsvinkelhaken som hjälp!)**

Bänkjustering plus 47°

- Lossa de båda klämspakarna (2).
- Vrid vredet (3) medurs.
- Dra fast klämspakarna (2) igen i önskad position på skalan.

Bänkinjustering minus 20°

- Lossa de båda klämsparkarna (2).
- Vrid vredet (3) ett kvarts varv åt höger vrid justeringsskruven (1) på kulhandtaget åt vänster.
- Vrid handtaget (3) moturs.
- Dra fast klämsparkarna (2) igen i önskad position på skalan.

Kontrollera vinkelinställningarna med en provbit innan arbetet påbörjas.

Parallellitet mellan sågband och sågbord

Fig „14“

Exakt parallellitet är speciellt viktig vid arbeten med specialtillbehöret **tvärsnittstolk**.

Kontrollera parallelliteten med anslagskenan och en vinkelhake

Lägg anslagskenan mot det upp- och nedåtgående sågbladet.

Lägg vinkelhaken mot anslagskenan och längsnoten.

Vid awikelser lossa de 8 sexkantskruvarna på svängsegmentet-bänkfästet under bänken och justera sågbordet.

Dra fast sexkantskruvarna!

Uppställning

Förbered uppställningsplatsen. Se till att det finns tillräckligt med utrymme för att kunna arbeta säkert utan driftsavbrott. Maskinen är konstruerad för drift i slutna utrymmen och skall ställas upp på ett jämnt, fast underlag. För att undvika tippningsrisk ska maskinen skruvas fast i golvet med fyra

skruvur.

Det krävs minst **2 personer** för att lyfta maskinen av pallen. Utgå från arbetsställningen, tippa maskinen åt vänster och drag därefter ut pallen åt höger.

Arbetsinformation

Följande rekommendationer är exempel på saker användning av bandsågar.

Nedanstående säkra arbetsmetoder anses vara bidragande till säkerheten, men är inte vid alla tillfällen tillämpliga fullständiga eller omfattande. De kan inte omfatta alla möjliga, farliga situa~ tio ner och ska tolkas noggrant.

- Vid arbete i slutna lokaler ska maskinen anslutas till en **utsugsanordning**.
- Vid yrkesmässigt arbete ska en utsugsanläggning användas, som uppfyller yrkesinspektionens krav.
- När maskinen inte är i drift, t ex efter arbetstid, ska sågbandet lossas.
- Förse maskinen med information till nästa användare att späna sågbandet.
- Sågband som inte används ska vikas ihop och förvaras på ett torr och säkert ställe. Kontrollera att det inte förekommer skador (tänder, sprickor) innan sågbanden tas i bruk. Använd inte skadade sågband!
- Använd lämpliga handskar vid hantering av sågband.
- Innan maskinen tas i drift måste samtliga skydds- och säkerhetsand ordningar vara säkert monterade på maskinen.
- Rengör aldrig såg bandet genom att hålla en borste eller skrapa mot ett löpande sågband.
- Sågband igensatta med kåda är en säkerhetsrisk och måste rengöras regelbundet.
- Använd personlig skyddsutrustning som skydds-

glasögon och hörsels kydd. Använd hårnät vid långt hår. Kavla upp lösa armar till armbågarna.

- Under arbetet ska sågbandstyrningen alltid hållas så nära arbetsstycket som möjligt.
- Se till att det råder goda ljusförhållanden i arbetsområdet och omgi~ vande områden.
- Använd alltid längdsanslaget för raka snitt för att förhindra att arbetsstycket tippas eller glider undan.
- Använd **skjutstocken** vid bearbetning av handmatade smala arbetsstycken.
- För snedsnitt ställs såg bordet i rätt position och arbetsstycket förs utmed längdanslaget.
- För skärning av svalstjärftformade sinkar och tappar eller kilar tippas bänken i plus respektive minusposition. Se till att arbetsstycket löper säkert.
- Vid cirkelformade eller oregelbundna snitt ska arbetsstycket skjutas framåt med båda händer och ihopliggande fingrar. Håll med händerna i arbetsstyckets säkra delar.
- Använd en mall för upprepade cirkel-formade, oregelbundna snitt.
- Vid skärning av runt virke ska arbets-stycket säkras mot vridning.
- För säkert arbete vid tvärsnitt ska specialtillbehöret **tvärsnittstolk** användas.
- För säkert arbete skärning av runda skivor ska specialtillbehöret **cirkelskåranordning** användas.

Elanslutning

Den installerade elmotorn är driftdueligt ansluten.

Anslutningen motsvarar de tillämpliga VDE- och DIN-bestämmelserna.

Nätanslutning från kundens sida samt eventuella förlängningsledningar måste motsvara dessa föreskrifter.

Installationer, reparationer och underhållsarbeten på

de elektriska installationerna får endast utföras av en auktoriserad elektriker.

Viktiga anvisningar

Elmotorn är konstruerad för driftsätt S 1.

Om motorn överbelastas slår den automatiskt från. Den kan slås till igen efter att den svalnat (efter en viss tid).

Defekta elanslutningsledningar

På elektriska anslutningsledningar uppstår ofta isolationsskador. Orsaker är:

1. Tryckställen om anslutningsledningarna leds genom fönster- eller dörrspringor.
2. Knäckställen på grund av icke fackmässig fastsättning eller ledning av anslutningsledning.
3. Snittställen på grund av att ledningarna körts över.
4. Isolationsskador på grund av att ledningen slitits ut ur vägguttaget.
5. Sprickor på grund av att isoleringen är gammal. Sådana defekta elanslutningar får ej användas och är på grund av isolationsskadorna livsfarliga. Kontrollera elanslutningarna regelbundet avseende skador. Se till att anslutningsledningen inte är

strömförande när den kontrolleras.

Elektriska anslutningar måste motsvara de tillämpliga VDE- och DIN-bestämmelserna. Använd endast anslutningsledningar med kännetecknet H 07 RN. Anslutningskabeln ska vara märkt med en typbeteckning.

Växelströmsmotor

1. Nätspänningen ska vara 230 Volt / 50 Hz.
2. Förlängningsledningar som är upp till 25 m långa måste ha ett tvärsnitt på 1,5 kvadratmillimeter, ledningar över 25 m tvärsnitt på minst 2,5 kvadratmillimeter.
3. Nätanslutningen har en trög säkring 16 A.

Trefasmotor

1. Nätspänningen ska vara 400 Volt / 50 Hz.
2. Nätanslutning och förlängningsledning måste vara 5-trådig = 3 P + N + SL.
3. Förlängningsledningar måste ha ett minimitvärsnitt på 1,5 kvadratmillimeter.
4. Nätanslutningen säkras maximalt med 16 A.
5. Vid nätanslutning eller byte av uppställningsplats måste rotationsriktningen kontrolleras, polariteten måste eventuellt bytas.

Vid frågor, ha följande data parat:

1. Motorproducent
2. Motorns strömart
3. Data på maskinens typskylt
4. Data på strömbrytarens typskylt

Om motorn ska skickas retur måste hela drevheten med strömbrytare alltid skickas in.

SE

Underhåll

Underhålls- inställnings- mät och rengöringsarbeten får endast utföras med motorn frånkopplad.

Drag ut nätkontakten och vänta tills sågbandet har stannat helt.

Som van hantverkare kan du själv utföra mindre reparationer på maskinen.

Reparations- och underhållsarbeten på elsystemet får endast utföras av en behörig elektriker.

Efter avslutade reparations- och underhållsarbeten ska samtliga skydds- och säkerhetsanordningar omedelbart återmonteras.

Vi rekommenderar:

- Bordets vridsegment, sågbandets spännanordning samt inställningen av skärhöjden ska alltid vara lättåtkomliga. Vid behov behandlas de med glidspray. för att bibehålla funktionen.
- Rengör sågbandet med jämna mellanrum. Trä efterlämnar rester av kåda, som klistar fast på sågbandet och påverkar säkerheten och arbetsproceduren
- Håll alltid bänken fri från kåda.
- Använd inte lättantändliga rengörings- eller lösningsmedel eller medel som utvecklar skadliga ångor till rengöring av sågband och bänk. Använd specialtillbehöret **koncentrerat lösningsmedel för borttagning av kåda.**
- Kontrollera regelbundet att sågbandet inte är skadat

- Felaktiga sågband ska omedelbart bytas ut.
- Kontrollera sågbordsinsatsen.
 - En sliten sågbordsinsats ska bytas ut.
 - **Bandhjulens gummibeläggning**
Bandhjulens gummibeläggning blir med tiden utslitet och sprucken av metallsågbandet. Det innebär att sågbandet löper med sämre precision. Detta påverkar arbetssäkerheten och arbetsförloppet.

Byt ut bandhjulen!

Reservbandhjul och alla övriga reservdelar kan rekvireras från närmaste **scheppach**-återförsäljare.

- Kontrollera sågbandstyrningen med jämna mellanrum och efterjustera vid behov.
- Vid justering ska sågbandstyrningen monteras ur.

Felåtgärd

Fel	Möjlig orsak	Åtgärd
Motor startar inte	a) Ingen ström i nätanlutningen	a) Kontrollera nåtsäkring
	b) Strömbrytaren, kondensatorn defekt	b) Låt elektriker kontrollera detaljerna
	c) Den elektriska förlängningskabel defekt	c) Dag ut nätkontakten, kontrollera, byt ut
	d) Fel anslutningskabel till 3~400 V motor	d) Anslutningskabel med 5 ledare och 1,5 mm kabelarea
	e) Huslocket öppet	e) Stäng locket ordentligt
Motorn har fel rotationsriktning	Fel ansluten	Låt en elektriker polomkoppla väggkontakten
Sågbandet löper fel eller hoppar av	a) Övre bandhjulet	a) Sidojustering enligt Fig. "G"
	b) Sågbandstyrning	b) Inställning enligt Fig."10+11"
	c) Fel sågband	c) Välj enligt tabell
	d) Längdanslaget inte parallellt med sågbordet	d) Ställ in längdanslaget enligt Fig."4"
Brännmärken på virket	a) Sågbandet slött	a) Byt ut sågbandet
	b) Fel sågband	b) Välj enligt tabell
	c) Fel skärhastighet	c) Ställ in skärhastigheten enligt Fig."6"
	d) Längdanslaget inte parallellt med sågbandet	d) Ställ in enligt Fig."4"
Sågbandet klämmer	a) Sågbandet slött	a) Byt ut sågbandet
	b) Sågbandet igensatt	b) Rengör sågbandet
	c) Sågbandstyrning	c) Ställ in enligt Fig."10+11"

Specialtillbehör

Bandslipanordning	Art.nr. 7324 0240	Bordförlängare	Art.nr. 7901700701
Slipbandsats K60, 5 stk	Art.nr. 7324 0245	Fininställbart längdanslag	Art.nr. 5410 7800
Slipbandsats K120, 5 stk	Art.nr. 7324 0246	Startautomatik ALV 230/50	Art.nr. 7910 4010
Hjullställ	Art.nr. 7324 0180	Startautomatik ALV 230/400/50	Art.nr. 7910 4020
Geringsanordning	Art.nr. 5320 6200		

EU-konformitetsintyg

scheppach Fabrikation von Holzbearbeitungsmaschinen GmbH
Günzburger Straße 69
89335 Ichenhausen
Deutschland

Representerad av: **Reinhold Bauer**

Vi **Scheppach Fabrikation von Holzbearbeitungsmaschinen GmbH**, förklara att den maskin som beskrivs nedan

Bandsåg Basa 5,0, med serienummer 1001, punkt nr 1901505901, artikelnummer 1901505902

alla tillämpliga krav i **EG-maskindirektiv 2006/42/EG**.

Andra EG-direktiv: **EMC-direktivet 2004/108/EG EG**

Anmält organ: **Fachauschuß Holz, 70504 Stuttgart**
Prüf- und Zertifizierungsstelle im DGUV-Test
(Kennnummer 0392)

Bytte till: **EG-typkontroll**
EG-typintyg
GS-certifikat
BG-trädamm provningsintyg,

SE

Följande harmoniserade standarder tillämpas:
EN 1807-1, EN 60204

För beredning av den tekniska dokumentationen är tillåtet:
Reinhold Bauer

i.V. Reinhold Bauer (Konstruktionsleiter)
Dokumentationsbeauftragter



Ichenhausen, 14.05.2012

Toimituksen sisältö

Vannesaha
Sahanterä 15mm
Halkaisuohtain
Syöttösauva
Imurituki Ø 100mm

Asennustarvikkeet
Käyttöohje

Tekiset tiedot

Pituus/paksuus/korkeus mm	1000x900x1850
Sahauspöydän ulottuvuudet mm	640x640
Työtason korkeus mm	900
Sahanterä mm	15x0,5x3430
Teräpyörän halkaisija mm	450
Leikkauskorkeus, 90° mm	300
Leikkausleveys mm	440
Pitkittäissahaussleveys mm	300
Pitkittäissahaussleveys mm	650
Pöytätautasen kallistettavuus asteita	-20°/+47°
Leikkausopeus, 2 kytKentätasoa m/min	800/1200
Paino kg	190

Moottori	230 V / 50 Hz	400 V / 50 Hz
Nimellisototeho P1 (kW)	2,30	2,90
Todellinen teho P2 (kW)	1,50	2,20

Melun ominaisarvot

Työpaikassa mitatut äänitaso melunpäästöarvot standardin EN 23746 (äänitehotaso) tai EN 31202 (korjauskerroin k3 laskettu standardin EN 31204 liitteen A.2 mukaan) mukaan standardin ISO 7904 liitteessä A mainittujen toiminnan edellytysten perusteella ovat:

Työpaikan äänitaso dB:nä
Tyhjäkäynti LpAeq = 64 dB (A)
Työstö LpAeq = 85 dB (A)

Mainittujen päästöarvojen mittauksen epävarmuuslisa on K = 4 dB

Koeeen kuvaus

Konetta voidaan erinomaisen suunnittelunsa ansiosta käyttää monipuolisesti puun ja muiden materiaalien käsittelyyn verstaalla. Ylin ja alin teräpyörää ovat varustettuja kiinteällä suojalla sekä irroitettavalla kotelosuojalla. Kun kotelosuoja irroitetaan, kone kytkeytyy pois päältä. Kone voidaan käynnistää vasta kun kotelosuoja kiinnitetään. Sahanterän ei-leikkaava osa työtason yläpuolella on peitetty suojalla, joka on kiinnitetty sahanterän ohjaukseen. Tämä suojavarustelu on

suojattu tahatonta aukaisemista vastaan ylimmän bändhjul kiinteän suoja. Sahanterän työtason alapuolella oleva ei leikkaava osa on suojattu

kiinteällä suojalla.

Pöytätautaso voidaan kääntää -20 asteesta +47 asteeseen, joka mahdollistaa monipuoliset leikkausvaihtoehdot, esimerkiksi:

- Pitkittäiset leikkaukset
- Poikittaiset leikkaukset
- Viistot leikkaukset
- Ympyräleikkaukset ja epäsymmetriset leikkaukset
- Tappien ja hampaiden leikkaukset
- Särämäleikkaukset

Huomioi myös käyttöoppaan työohjeet .

Yleisiä ohjeita

1. Kun olet purkanut koneen kuljetuspakkauksesta, tarkasta että yhdessäkään osassa ei ole kuljetusvaurioita. Jos löydät vaurioita, ilmoita niistä heti koneen myyjälle.
2. Myöhemmin tehtyjä ilmoituksia ei hyväksytä.
3. Varmista, että toimitussisältö on täydellinen.
4. Ennen kun otat koneen käyttöön, tutustu koneeseen lukemalla tämän käyttöohje huolellisesti läpi.
5. Käytä vain scheppachin alkuperäisiä vara- ja kulutusosia. Näitä osia saat scheppach-kauppihaltasi.
6. Kun tilaat varaosia, muista ilmoittaa samalla koneesi tyyppi ja valmistusvuosi.

HUOM.:

Tämän laitteen valmistaja ei vastaa vioista tai virheistä, jotka johtuvat seuraavista syistä:

1. väärästä tai epäasiallisesta käytöstä
2. ei ole noudatettu käyttöohjetta, eikä käytetty tervettä järkeä
3. korjauksista, jotka kolmas, ei valtuutettu ammattimies on tehnyt
4. kun laitteeseen on asennettu tai vaihdettu osia, jotka elvät ole alkuperäisiä scheppach-osia
5. määräysten vastainen käyttö
6. sähkölaitteita koskevia määräyksiä ei ole nouda-

tettu.

Suosittelomme

△ että luet käyttöohjeen kokonaan ja huolellisesti, ennen kuin otat sahan käyttöön.

Käyttöohjeen avulla opit tuntemaan työkoneesi, jolloin se palvelee parhaalla mahdollisella tavalla eri käyttösovelluksissa.

Käyttöohje sisältää monia tärkeitä ohjeita siitä, kuinka sahaa käytetään turvallisesti, ammattitaitoisesti ja taloudellisesti sekä siitä, kuinka vältät vaaratilanteet, säästät korjauskustannuksissa, vähennät seisontaikojä ja lisäät sahan käyttöikä ja huoltovälejä.

Käyttöohjeen turvaohjeiden lisäksi sinun on tutustuttava suomalaisiin työturvallisuusmääräyksiin.

Käyttöohje täytyy aina pitää lähellä sahaa. Jokaisen konetta käyttävän on ensin tutustuttava käyttöohjeeseen huolellisesti. Vain ne henkilöt, joita on opastettu sahan käyttöön, saavat työskennellä sahalla. Pidä mielessäsi koneen käytön vaatima vähimmäisikä. Tämän käyttöohjeen turvaohjeiden ja suomalaisten työturvallisuusmääräysten lisäksi on hyvä tutustua ammattitekniisiin sääntöihin, jotka koskevat puuntyöstökoneita.

Turvallisuusohjeet

FIN

Kaikki turvallisuuteenne liittyvät kohdat

- Olemme tässä käyttöoppaassa merkinneet tällä merkillä.
- Kaikkien koneella työskentelevien henkilöiden on saatava turvallisuusohjeet.
- Kaikkien koneella työskentelevien henkilöiden on luettava käyttöohjeet, ja erityisen tarkkaan kappale „Turvallisuusohjeet“, ennen työskentelyn aloittamista. Työskentelyn aikana on liian myöhäistä. Tämäkoskee erityisesti henkilöitä, jotka työskentelevät koneella vain ajoittain, esimerkiksi varustus- ja huoltohenkilökuntaa.
- Koneen kaikkia turvallisuusohjeita ja varoituksia on noudatettava.
- Koneen kaikki turvallisuusohjeet ja varoitukset on säilytettävä kokonaisuudessaan sekä lukukelpoisina koneen läheisyydessä.
- Taarkista verkkoiliitäntäjohdot. Älä käytä vaurioituneita liitäntäjohtoja.
- Huolehdi siitä, että kone seisoo turvallisesti tukevalla alustalla.
- Huolehdi riittävästä valoituksesta konella sekä sekä työaluelalla.
- Työskentele varovasti: Liikkuva sahanterä aiheuttaa loukkaantumisvaaran sormille ja käsille.
- Kaikkien suojalaitteiden ja suojiin on oltava asen-

nettuna paikalleen kun koneella työskennellään.

- Lapsia on pidettävä pois koneen lähetyviitä, kun kone on kytketty sähköverkkoon.
- Koneen käyttäjän on oltava vähintään 18 vuotias. Alan opiskelijoiden on oltava vähintään 16 vuotiaita he saavat työskennellä koneella ainoastaan valvonnan alaisina.
- Koneella työskentelevien henkilöiden huomiota ei saa kiinnittää muualle.
- Koneen käyttöaluetta on pidettävä vapaana lastuista ja sahausjätteistä.
- Käytä tiukkoja vaatteita. Poista korut, sormukset ja rannekello.
- Työskennellessä on käytettävä suojalaseja.
- Pitkät hiukset on peitettävä päähineellä tai hiusverkolla.
- Käytä tarkoitukseen soveltuvia työkaluseinä saha-terää vaihdettaessa.
- Konella työskennellessä ei käytetä työkaluseinä.
- Huomioi, että koneen kierrosnopeus on säädetty oikein.
- Koneen turvallisuuslaitteita ei saa poistaa eikä tehdä käyttökelpottomiksi.
- Varustus-, säätö-, mittaus ja puhdistustöitä saa suorittaa ainoastaan moottorin olessa sam mu-

- tettu. Vedä pistoke pistorasiasta ja odota kunnes koneiden liikkuvat osat lakkaavat pyörimästä.
- Ainoastaan sähköalan ammattilainen saa suorittaa sähkölaitteiden asennus-, korjaus- ja huoltotöitä.
- Kaikki suoja- ja turvallisuuslaitteet on asennettava paikalleen heti korjaus- ja huoltotöiden jälkeen.
- Häiriöitä korjattaessa on kone sammutettava. Pistoke vedetään pistorasiasta!
- Lastujen ja purujen poistamiseen käytetään imulaitteistoa. Imurien virtausnopeuden on oltava 20 m/s.
- Ennen koneen käyttöönottoa tarkastetaan sahanterän ohjaus sekä kiinnitys.
- Vahingoittuneita tai vääntyneitä sahanterä ei saa käyttää.
- Jos sahausaukko on vahingoittunut, koko pöytäso on vaihdettava.
- Pyöreää puuta sahattaessa on varmistettava ettei kappale pääse pyörimään.

- Painavia tai vaikeasti käsiteltäviä kappaleita sahattaessa käytetään apuna tarkoitukseen soveltuvia tukia. Erikoislisäosat: rulla- ja jokasuuntarullatuki.
- Ylempi sahanterän ohjaus asetetaan mahdollisimman lähelle työstettävää kappaletta.
- Jos pöytälevy on kallellaan, halkaisuohjain asennetaan pöytälevyn alemmalle puolelle.
- Moottorin sammuttamisen jälkeen terää ei saa jarruttaa painamalla sitä sivulta.
- Jumiin jaaneita sahattuja kappaleita saa irrottaa ainoastaan kun moottoria on sammutettu ja terä on pysahtynyt.
- Koneen paikkaa vähänkin muutettaessa kone irrotetaan kaikista ulkoisista energianlähteistä! Ennen kuin kone otetaan uudelleen käyttöön, se liitetään asianmukaisesti takaisin sähköverkkoon.
- Työpaikalta poistuttaessa moottori kytketään pois päältä. Pistoke vedetään pistorasiasta!

Asianmukainen käyttö

- Kone on voimassa olevan EU:n konedirektiivin mukainen.
- Ennen työskentelyn aloittamista on koneeseen asennettava kaikki turva- ja suojaosat.
- Kone on suunniteltu yhden työntekijän käyttöön. Koneen käyttäjä on työalueella vastuussa sivullisille, kolmansille henkilöille.
- Kaikkia koneen turva- ja varoitusohjeita on noudatettava.
- Koneen turva- ja varoitusohjeiden on oltava täysilukuiset ja luettavassa kunnossa.
- Vannesaha ja siihen kuuluvat työkalut ja lisälaitteet ovat tarkoitettuja käytettäväksi ainoastaan puun, puuta muistuttavan materiaalin, ei-rautapi-toisten materiaalien sekä teräksen sahaukseen.
- Työstettävien kappaleiden enimmäismitat eivät standardin mukaisessa työskentelyssä saa ylittää pöydän kokoa. Leveys 440 mm, Korkeus 300 mm
- Isompia kappaleita, jotka mahdollisesti voivat kei-kahtaa pöydältä, työstettäessä on käytettävä rulla-tukea (erikoislisäosa).
- Vannesahaa voidaan käyttää erikoisterän (erikois-lisäosa) ja sovitetun leikkausnopeuden kanssa myös metallin sahaukseen. Metalliseok-sin, jonka magnesiumipitoisuus on kor-keampi kuin 80 %, ei saa käyttää tulenvaaran takia.
- Kone on kiinnitettävä imulaitteistoon kun sitä käytetään suljetussa tilassa. Asenna lastujen ja purujen poistamiseen imulaite. Imurin virtausnopeuden on oltava 20 m/s. Alipaine 860 Pa.
- Käynnistysautomaattikkaa on saatavissa erikois-lisäosana.

**Tuotenumero ALV2
230V/50Hz**

Malli 79104010

Tuotenumero ALV 10

Malli 79104020

400 V / 230 V/50 Hz ~

- Päällekytkemisen jälkeen imulaitteisto käynnistyy automaattisesti 2-3 sekunnin kuluttua. Näin estetään sulakkeiden ylikuormitus.
- Sahan sammuttamisen jälkeen imu laitteisto toimii vielä 3-4 sekunnin ajan. Näin jälki pöly ime-tään määräysten mukaan pois. Sähköä säästyy ja melu vähenee. Imulaitteisto on toiminassa vain työkonetta käytettäessä.
- Käytettäessä konetta ammatin harjoittamiseen, imemiseen on käytettävä sääntöjen mukaista pölynimuria.
- Imulaitteistoa tai pölynpoistajaa ei saa sammuttaa tai poistaa koneen käydessä.
- Konetta saa käyttää ainoastaan teknisesti moitteet-tomassa kunnossa. Turvallisuus ja vaarat on huo-mioitava ja käyttöohjeita on noudatettava! Erytise-sti turvallisuutta heikentävät häiriöt on välittömästi korjattava!
- Valmistajan turvallisuus-, työ- ja huolto-ohjeita sekä teknisissä tiedoissa annettuja mittausarvoja on noudatettava.
- Voimassaolevia työturvallisuusmääräyksiä ja muita yleisiä määräyksiä on noudatettava.
- Konetta saavat käyttää, huoltaa tai korjata ainoastaan sellaiset henkilöt, jotka tuntevat koneen ja mahdolliset vaarat. Valmistaja ei korvaa vahin-koja, jotka aiheutuvat itse tehdyistä muutoksista koneessa.
- Konetta saa käyttää ainoastaan valmistajan alku-peräisten työkalujen ja lisäosien kanssa.
- Muu käyttö ei ole sallittua. Valmistaja ei vastaa täl- laisesta käytöstä aiheutuvia vahinkoja. Riski on ainoastaan käyttäjän.

Huomautuksia



Manuaalinen käsittely



Käytä kuulosuojaimia ja suojalaseja



Koskee vain EU-maita

Älä hävitä sähkötyökalua tavallisen kotitalousjätteen mukana! Vanhoja sähkö- ja elektroniikkalaitteita koskevan EU-direktiivin 2002/96/ EY ja sen maakohtaisten sovellusten mukaisesti käytetyt sähkötyökalut on toimitettava ongelmajätteen keräyspisteeseen ja ohjattava ympäristöystävälliseen kierrätykseen.

Muut liitetiedot:

Kaikki turvallisuutennee liittyvät kohdat olemme tässä käyttöoppaassa merkinneet tällä merkillä: ⚠

Muut riskithh⚠

- Kone on rakennettu uusimman tekniikan ja tunnustettujen turvallisuusteknisten sääntöjen mukaan. Työskennellessä saattaa silti esiintyä yksittäisiä riskejä ja vaaratekijöitä.
- Liikkuva sahanterä saattaa aiheuttaa loukkaantumisvaaran sormille ja käsille, mikäli työstettävää-kappaletta syötetään väärin.
- Sinkoilevat kappaleet saattavat aiheuttaa loukkaantumisia, jos pidikkeet tai syöttö ovat vääränlaisia, esimerkiksi työskennellessä ilman vastinetta.
- Puupöly tai lastut vaarantavat terveyttä. Henkilökohtaisia suojavarusteita kuten silmä- ja hengitys-suojia on ehdottomasti käytettävä. Käyttäkää imulaitetta!
- Vahingoittunut sahanterä saattaa aiheuttaa loukkaantumisia. Terän moitteeton kunto on tarkistettava säännöllisesti.
- Sahaterää vaihdettaessa sormet ja kädet ovat vaarassa loukkaantua. Käyttäkää asianmukaisia työvälineitä.
- Konetta asennettaessa aiheutuu loukkaantumisvaara, kun sahanterä käynnistyy.
- Asiattomat sähköasennukset ja -johdot aiheuttavat loukkaantumisvaaran.
- Pitkät hiukset ja löysät vaatteet aiheuttavat loukkaantumisvaaran liikkuvan terän läheisyydessä. On käytettävä henkilökohtaisia suojavarusteita kuten hiusverkkoa sekä tiukkaa työvaatetusta.
- Kaikista varatoimenpiteistä huolimatta saattaa esi-intyä muutamia turvallisuusriskejä.
- Turvallisuusriskit voidaan minimoida noudattamalla turvallisuusohjeita, käyttöohjeita ja käytämällä konetta ohjeiden mukaan.

FIN

Kuljetus

Konetta on kuljetettava tarkoitukseen soveltuvilla laiteilla (nostovaunuilla tai harukkatrukilla). Käytä ylintä teräpyöräkasse kiinnityskohtana.

Älä koskaan nosta sahapöydästä!

Mikäli konetta on siirrettävä työpajassa, suositellaan käytettäväksi erityistä siirtopöytä lisäosaa.

Täydentäminen

Kuljetusteknisistä syistä konetta ei toimileta läydellisesti asennettuna.

A

sennukseen käytettäviä työkaluja:

Kiinteävain 13 mm

Kuusikulmainen koloavain 5 mm eivät sisälly toimitukseen

Syöttöputki

Kuva „2“

Sahauspöydän alla oleva halkaisuohjain on asennettu tehtaalla.

Ennen syöttöputken asentamista on tarkistettava, että halkaisuohjain on asennettu tiukasti kiinni.

Kiristä mahdollisesti kiristysruuvik (1)!

Asenna prikot syöttöputken halkaisuohjaimen vasemmalle ja oikealle puolelle.

2 kiisioruuvia

M8x16

2 priikkaa

Työnnä syöttöputki kiinnikkeisiin sivulta. **Ennen kuin kuusioruuvit kiristetään, on taristettava, että syöttöputki on pöytään nähden yhdensuuntainen (mitta „X“).**

„X-mitan“ on oltava sama sekä pöydän etu - että takapuolella.

Halkaisuohjain

Kuva „3“

• Halkaisuohjainta voidaan työn luonteesta riippuen käyttää sahanterän vasemmalla tai oikealla puolella.

Ruuvaa vasteputki, välilevy ja ohjauslevy ynteen käsin. Molemmat Nuvit on asetettava ohjauslevyyn.

4 priikkaa

6

4 lierökataista ruuvia

M6x20

• **Välilevy**, joka pitää vastekiskoa paikoillaan, on työn luonteesta riippuen ruuvattava vasteputken vasemmalle tai oikealle puolelle.

Siipiruveja ei saa kiristää!

2 matalapäistäruuvi

M6x75

2 priikkaa

6

2 siipiruuvia

M6

Työnnä **vastekisko** välipellille.

Asento 1: Työt, jotka vaativat suuren tukipinnan.

Asento 2: Työt, jotka vaativat pienen lukipinnan.

Aseta kahva ohjauslevylle vaakasuoraan. Aseta ohjauslevy ohjausputken päälle ja paina kahva alas - purista kiinni.

Syöttöputken ylin asteikko on voimassa asennolle 1 ja alin asleikko asennolle 2.

Halkaisuohjaimen säätäminen

Kuva „4“

Aseta halkaisuohjain syöttökiskolle.

Aseta suora lista pystysuorasti (ylös alas) liikkuvaa sahanterää vastaan.

Aseta kulmarauta listaa ja halkaisuohjainta vastaan.

Mittarinlukijan säätö

Kuva „5“

Syöttöputken on ylitettävä sahauspöydän tasoa niin paljon, että syöttöputken asteikko on mittarinlukijan nollaviivan alapuolella.

Löysää mittarinlukijan kaksi ruuvia ja **asetta jakoviiva tarkalleen asteikon nollaviivan päälle**. Kiristä mittarinlukijan ruuvit.

Ennen käyttöönottoa tehtävät säädöt

Kun kotelosoja avataan, virtasyöttö katkeaa.

Kaksi nopeutta

Leikkausnopeudet

Kuva „6“

Vannesaha on varustettu **kahdella** tai **neljällä** leikkausnopeudella.

460 m/min. puulle ja kovapuulle

775 rn/min. pehmeäpuulle

Kiilahihna 10 x 1072

Leikkausnopeuksien askeleet I - II

460 m/min. 1 - 3

775 m/min. 2 - 4

HUOMIOII

Leikkausnopeuksien säätöä saa suorittaa ainoastaan koneen ollessa seisahduksessa. Pistoke on vedettävä pistorasiasta!

Kone on toimitettaessa säädetty **775 m/min.**

leikkausnopeudelle, joka soveltuu puulle ja kovapuulle.

Sahanterä

Leikkaussuoritus riippuu oikean terän valinnasta. Katso käyttöohjeen taulukkoa.

Kapealla sahanterällä voidaan leikata pienempiä säteitä kuin leveällä sahanterällä.

Näin ollen teränleveyksillä

6/10/15/25 mm

on pienin leikkaussäde

25/40/75/185 mm

Ainoastaan hyvin teroitettuja moitteettomassa kunnossa olevia sahanteriä saa käyttää. Vahingoittuneet sahanterät nostavat onnettomuusvaaraa ja heikentävät työtehoa.

Sahanterän vaihto

Kuva „8“

Kone toimitetaan uudella, valmiiksi asennetulla vakiosahanterällä (15 mm).

Sahanterää saa vaihtaa ainoastaan pistokkeen ollessa irti pistorasiasta!

Sahanteriä käsiteltäessä on käytettävä tarkoitukseen soveltuvia työvälineitä!

Kun sahanterää poistetaan, se irroitetaan kääntämällä ylintä kädensijaa vasemmalle (vastapäivään). Uusi sahanterä asetetaan paikoilleen ja kiristetään kääntämällä ylintä kädensijaa oikealle (myötäpäivään).

HUOMIOI sahanterää paikoilleen asetettaessa:

- Aseta vastapainelaakeri ja syöttöruulat alkuasentoon.
- Tarkista sahanterä mahdollisilta virheililtä ennen asentamista (repeämät, halkeumat, vahingoittuneet sahanhampaat). Vahingoittuneita sahanteriä ei saa käyttää.
- Sahanterää teräpyörälle asennettaessa on sahanterän kulkusuunta huomioitava. Sahanhampaiden on osoitettava alaspäin!
- Sahanterää asetetaan ylimmän ja alimman syöttöruullan väliin.
- Paikoilleen asetettu sahanterä kiristetään kevyesti.
- Käännä vannepyörää käsin oikealle (myötäpäivään) ja suorita vanteen kulkiessa tasaisesti lopullinen kiristys.
- Leveät sahanterät on kiristettävä tiukemmalle kuin kapeat.
- Liian tiukka kiristys saattaa johtaa ennenaikaiseen murtumiseen.

Sivun korjaus, sahanterän kulku

Kuva „9“

Sivua saa korjata ainoastaan silloin, kun kone on seisahduksissa ja pistoke on vedetty pisto-

rasiaasta!

Sahanterän on kuljettava tarkalleen terä-pyörien keskellä. Löysää koneen takustapuolella olevan käsipyörän mutteri (1).

Pyöritä teräpyörää käsin leikkaussuntaan ja käännä samalla käsikahva oikealle (+).

Sahanterä työntyy taaksepäin.

Kun sahanterä taas kulkee **tasaisesti** käsikahvan **mutteri** kiristetään jälleen.

Vastapainelaakeri

Kuva „10“

Ennen kuin vastapainelaakeria säädetään, on tarkistettava, että sahanterän kulku on tasainen.

Säättö suoritetaan kun kone on seisahduksissa! Vastapainelaakeri vastaanottaa työstettävän kappaleen syöttöpaineen.

Pöydän ala- ja yläpuolella sijaisevat vastapainelaakerit säädetään niin, että ne nojaavat kevyesti sahauspöytään. Pyöritä samalla teräpyörää käsin leikkaussuuntaan.

Sahanterää käytettäessä vastapainelaakerin on pyörittävä.

Joka kerta kun sahanteriä vaihdetaan on vastapainelaakereita säädettävä uudestaan!

Syöttöruulat

Kuva „11“

Ennen kuin syöttöruullia säädetään on tarkistettava, että sahanterän kulku on tasainen.

Säädön on tapahduttava koneen olessa seisahduksissa!

Syöttöruulat vastaanottavat työstettävien kappaleiden painetta sivuilta.

Säädä sahauspöydän päällä ja alla olevat syöttöruulat sahaterien levyden mukaan. Syöttöruulat saavat ylettyä korkeintaan sahanterän hampaiden juurien kohdalle.

Säädä syöttöruulat niin, että ne juuri ja juuri koskettavat sahanterää. Pyöritä samalla teräpyörää käsin leikkaussuuntaan.

Syöttöruullien on pyörittävä sahanterää käytettäessä.

Sahanterä ei saa jumittua!

Syöttöruulat on säädettävä uudelleen joka kerta kun sahanterää vaihdetaan!

Leikkauskorkeuden säätäminen

Kuva „J“

Säädön on tapahduttava koneen olessa seisahduksissa!

Leikkauskorkeutta voi pöydän yläpuolella säätää 0 ja 300 mm:n välille.

Portaaton korkeudensäätö suoritetaan isolla käsipyörällä ja se lukkiutuu kaikkiin asentoihin automaattisen kiristysmekanismin ansiosta.

Työturvallisuutenne vuoksi sahanteränohjauksen on oltava mahdollisimman lähellä työstettävää kappaletta.

Pöytätaso

Kuva „13“

Pöytätaso on säädetty tehtaalla.

Sahauspöytää voidaan kallistaa porataattomasti plus (+) 47° ja miinus (-) 20° välillä.

Monet vaihtoehdot kääntää ja kallistaa pöytä mahdollistavat 45° kulmaleikkauksia.

Säädön on tapahduttava koneen olessa seisahduksissa!

Sahauspöydän alla olevalla säätöruuvilla (1) voidaan suorittaa pöydän jälkisäätö suorakulmaisesti (90°) sah anterään nähden. (Käytä vastekulma avuksi)!

Pöytätason säätö plus (+) 47°

- Löysää molemmat vipuvarret (2).
- Käännä kädensija (3) oikealle (myötäpäivään).
- Kiristä vipuvarret (2) uudestaan toivottuun asentoon asteikon mukaan.

Pöytätason säätö miinus (-) 20°

- Löysää molemmat vipuvarret (2).
- Käännä kädensija (3) kolme neljäsosa (3/4) käännöstä oikealle ja käännä pyöreän kahvan tarkistusruuvi (1) vasemmalle (vastapäivään).
- Käännä kädensija (3) vasemmalle (vastapäivään).
- Kiristä vipuvarret (2) uudestaan toivottuun asentoon asteikon mukaan.

Tarkista pöydän tarkat kulmasäädöt koekappaleella, ennen työskentelyn aloittamista.

Sahanterä ja sahauspöydän yhdensuuntaisuus

Kuva „14“

Tarkka yhdensuuntaisuus on tärkeä, varsinkin kun työskennellään erikoislasävarusteella poikittaussahauskeskellä.

Tarkista yhdensuuntaisuus vastekiskolla ja kulmaraudalla.

Aseta vastekisko pystysuorasti (ylösalas) liikkuvaa sahanterää vastaan.

Aseta kulmarauta vastekiskoa kuten myös pitkittäistä uraa vastaan.

Mikäli poikeamia esiintyy, löysää pöydän alla olevan kääntösegmentin-pöydän kiinnityksen kuusio-kulmaruuvit (kahdeksan kappaletta), säädä tämän jälkeen sahauspöytää uudelleen.

Kiristä ruuvit huolellisesti!

Paikalleen asettaminen

Valmisteie tila, johon kone asetetaan. Varmista, että tilaa on tarpeeksi, jotta työnkulku olisi mahdollisimman turvallinen ja häiriötön. Kone on suunniteltu käytettäväksi suljetuissa tiloissa ja se asetetaan tasaiselle ja tukevalle alustalle. Kone on kiinnitettävä lattiaan neljällä ruuvilla, jotta se

seisoisi tukevasti.

Koneen nostamiseen ja kuljetusalustalta lattialle laskemiseen tarvitaan vähintään **2 henkilöä**. Konetta kallistetaan vasemmalle työasennosta katsoen ja kuljetusalusta vedetään pois oikealle.

Työohjeet

Seuraavat kehoitukset antavat esi-merkkejä vannesahan turvallisesta käytöstä.

Allamainitut turvalliset työtavat tulee pitää hyödyllisinä toimenpiteinä turvalli-suudelle, mutta eivät täysin päde kai-kissa tilanteissa. Ohjeet eivät käsitäkaikkia, mahdollisesti vaarallisia tilanteita ja ne täytyy arvioida huolella.

- Kone on kiinnitettävä **imulaitteistoon** kun sitä käytetään suljetussa tilassa. Käytettäessä konetta ammatin harjoittamiseen, on käytettävä imuria, joka vastaa elinkeinolain mukaisia määräyksiä.
- Kun kone ei ole käytössä, esimerkiksi työajan loputtua, sahanterää on löy-sättävä. Laita viesti,

koskien sahanterän kiri-stystä, koneen seuraavalle käyttäjälle.

- Sahanterät, jotka eivät ole käytössä, säilytetään turvallisessa ja kuivassa paikassa. Tarkista sahanterä virheitä ja vahingoilta (hampaiden kunto, repeytymät) ennen käyttöottoa. Virheellisiä sahanteriä ei saa käyttää!
- Sahanteriä käsiteltäessä on käytettävä tarkoitukseen soveltuvia työkä-sineitä.
- Ennen työskentelyn aloittamista on huolehdittava siitä, että kaikkia turvallisuus- ja suojalaitteita on asennettu koneeseen.
- Älä koskaan puhdistaa sahanterää tai sahanterän-

- syöttöä harjalla tai ravalla sahanterän pyöriessä. Sahanterän hartsit kerrostumat haittavat työturvallisuu-
 tta ja ne tulee poistaa säännöllisesti.
- Käytä työskennellessä henkilökohtai-
 sina suojava
 suojalaseja ja korvasuo-
 juksia. Pitkät hiukset pei-
 tetään esi-
 merkiksi hiusverkon alle. Pitkät hihat
 käännetään kyynärpäiden yläpuolelle.
 - Työskentelyn aikana sahanteränoh-
 jausta on pidettävä mahdollisimman lähellä
 työstettävää kappaletta.
 - Huolehdi riittävästä valoituksesta
 koneen työal-
 ella sekä sen lähet-
 tyvyydessä.
 - Käytä aina halkaisuohjainta suoriin
 leikkauksiin, jotta työstettävä
 kappale ei pääse keikahdatamaan
 tai luiskahtamaan.
 - Käytä **syöttösauvaa** kapeita kappaleita
 työs-
 tettäessä ja käsin syötettäessä.
 - Sahauspöytä on asennettava oikeeseen
 asentoon viistoja leikkauksia leikattaessa
 ja työstettävä kappale on syötettävä
 halkaisuohjaimen avulla.
 - Erialaisten tappien ja hampaiden sekä
 kiilojen leikkaamiseen on sahauspöytä
 käännettävä sopivaan plus- tai
 miinusasentoon. Huolehdi kappaleen

turvallisesta syötöstä.

- Pyöreitä sekä epäsäännöllisiä leikkauksia
 leikattaessa on työstettävä kappaletta
 syötettävä molemmiin käsiin kootuin
 sommin. Huolehdi kappaleen
 turvallisuudesta syötöstä.
- Käytä sablonia (mallia) kun leikkaat
 toistuvia pyöreitä ja epäsäännöllisiä
 leikkauksia.
- Pyöreää puutavaraa työstettäessä on
 huolehdittava siitä, että kappale ei
 pääse pyörimään.
- Lämpileikkauksia leikattaessa on
 käytettävä erikois-
 lisosaa poikittaus-
 sahauskeskiä.
- Pyöreitä levyjä leikattaessa on työ-
 turvallisuude-
 en takia käytettävä eri-
 koislisosaa ympärä-
 sahauskeskiä.

Sähköliitäntä

**⚠ Asennettu sähkömoottori on liitetty käyttö-
 valmiiksi. Liitäntä vastaa yksiselitteisiä VDE-
 ja DIN -määräyksiä.**

**Asiakkaan verkkoliitännän sekä käytetyn jat-
 kojohdon täytyy vastata näitä määräyksiä.
 Sähköasennuksen asennus-, korjaus- ja huol-
 totöitä saa tehdä vain alan ammattilainen.**

Tärkeitä ohjeet

**Sähkömoottori on mitoitettu toimintatapaa S
 1 varten.**

**Moottorin ylikuormituksessa kytkeytyy moot-
 tori itsenäisesti pois päältä. Jäähdytysajan
 jälkeen (ajallisesti eroava) voidaan moottori
 taas kytkeä päälle.**

⚠ Vialliset

sähköliitosjohdot

Sähköliitosjohdoissa esiintyy usein eristysvikoja.
 Syyt ovat:

1. Liitosjohdoin tulee puristuskohtia, jos ne joh-
 detaan ikkunoiden tai ovien raoista.
2. Liitosjohdoissa on epäasianmukaisesta kiinni-
 tyksestä tai johtamisesta johtuvia taittumuksia.
3. Liitosjohto on katkennut, kun sen yli on ajettu.
4. Seinäpistorasiasta irti repimisen aiheuttamat
 eristysvialat.
5. Eristyksen vanhenemisesta johtuvat halkeamat.

**Sellaisten viallisten sähköliitosjohdojen käyttö
 ei ole sallittua, koska ne ovat hengenvaaralli-**

sia eristysvikojen vuoksi.

Tarkasta sähköliitosjohdojen vauriot säännöllisesti.
 Huolehdi siitä, että liitosjohto ei ole kytketty virta-
 verkkoon tarkastuksen aikana.

FIN

Sähköliitosjohdojen täytyy vastata yksiselitteisiä
 VDE- ja DIN -määräyksiä. Käytä vain liitosjohtoja,
 joissa on tunnus H 07 RN. Tyyppimerkin
 tulee olla painettuna liitäntäkaapeliin.

Vaihtovirtamoottori

1. Verkköjännitteen tulee olla 220 V / 50 Hz.
2. Enintään 25 m pitkän jatkojohdon vähimmäis-
 halkaisijan tulee olla 1,5 mm², ja yli 25 m pitkän
 jatkojohdon vähimmäishalkaisijan tulee olla 2,5
 mm².
3. Verkkoliitäntä suojataan 16 A:n hitaalla sulak-
 keella.

Kiertovirtamoottori

1. Verkköjännitteen tulee olla 400 V / 50 Hz.
2. Verkkoliitännän ja jatkojohdon tulee olla 5-na-
 paisia = 3 P + N + SL.
3. Jatkojohdojen vähimmäislämpileikkauksen
 tulee olla 1,5 mm².
4. Verkkoliitäntä suojataan enintään 16 A:n sulak-
 keella.
5. Liitettäessä verkkoon tai vaihdettaessa käyt-
 töpaikkaa on tarkastettava pyörimissuuntaa,

tarvittaessa on vaihdettava napaisuus.

Anna seuraavat tiedot tiedustelujen yhteydessä:

1. Moottorin valmistaja
2. Moottorin virtalaji

3. Koneen tyyppikilven tiedot

4. Kytkimen tyyppikilven tiedot

Liitä palauttaessasi moottoria aina koko käyttöyksikkö lähetykseen kytkimiseen.

Huolto

Säädöt, tarkennukset, mittaukset ja puhdistukset saa suorittaa ainoastaan kun kone on kytkettynä pois päältä.

Vedä verkkopistoke ulos ja odota kunnes sahanterä lakkaa pyörimästä kokonaan.

Kokeneena ammattimiehenä voitte itse suorittaa pieniä korjaustöitä.

Ainoastaan sähköalan ammattilainen saa suorittaa koneen sähkösystemin huollot ja korjaukset.

Huolto- ja korjaustöiden päätyttyä, on välittömästi asennettava suoja- ja turvalaitteet uudestaan.

Suosittelemme:

- Pöydän kääntösegmenttien, sahanterän kiristyslaitteen sekä leikkauskorkeuden säätömekanismien on aina oltava helposti käsiteltäviä. Ne voidaan näiden ominaisuuksien ylläpitämiseksi mahdollisesti suihkuttaa tarkoitukseen soveltuvalla aineella.
- Puhdista sahanterä säännöllisin väliajoin. Puusta tarttuu sahanterään hartsia, joka näin

ollen haittaa työturvallisuutta ja työnkulkua.

- Puhdista sahauspöytä hartsilta.
 - Sahanterien puhdistamiseen puhdistamiseen ei saa käyttää helposti syyttyviä puhdistusaineita tai -liuoksia tai aineita, joista muodostuu haitallisia kaasuja.
 - Käytä erikoisliisäainetta **hartsinpoistotiivistettä**.
 - Tarkista säännöllisesti sahanterä virheiltilä ja vahingoilta
 - Virheelliset ja vahingoittuneet sahanterät on välittömästi vaihdettava.
 - Tarkista sahauspöytä .
 - Kuluneet sahauspöydäntasot on vaihdettava.
 - **Teräpyörien kumisuoja.**
- Ajan myötä teräpyörien kumisuoja kuluu ja siihen tulee repeytyä metallisen sahanterän takia. Näin ollen sahanterä ei enää kulje tarkkaan. Tämä haittaa sekä työturvallisuutta että työnkulkua.
- Vaihda teräpyörät!**
- Varateräpyöriä sekä muita varaosia** voitte hankia **schepbach** jälleenmyyjältänne.
- Tarkista säännöllisin väliajoin sahanteränohjausta ja säädä tarpeen mukaan.
- Säätöä varten sahanteränohjaus on poistettava.

FIN

Häiriönpoisto

Häiriö	Mahdollinen syy	Apu
Moottori ei käynnisty	a) Pistokkeessa ei ole virtaa	a) Tarkista sähkövaroke
	b) Katkaisija tai kondensaattori on epäkunnossa	b) Anna sähkömiehen tarkistaa
	c) Sähköinen jatkojohto on epäkunnossa	c) Vedä verkkopistoke ulos, tarkista, ja vaihda mikäli tarpeellista
	d) Vääränlainen liitäntäjohto 3~400 V moottorille	d) Liitäntäjohto viidellä johdolla, läpimittä 1,5 mm ²
	e) Koneen yläosa (kotelosuoja) on auki-(katkaisija)	e) Sulje kotelo kunnolla
Moottorin väärä pyörimissuuntaa	Väärä liittymä	Anna sähkömiehen vaihtaa pistokeen napaisuus

Sahanterä pyörii viistosti tai hypähtää pois	a) Yliin teräpyörä	a) Tee sivukorjaus kuvan "9" mukaan
	b) Sahanteränohjaus	b) Säädä kuvan „10+11” mukaan
	c) Väärä sahanterä	c) Valitse taulukon
	d) Halkaisuojoin ja teräpyörä eivät ole yhdensuuntaisia	d) Säädä halkaisuojoin kuvan „4” mukaan
Puussa on polttomerkkejä	a) Tylsä sahanterä	a) Vaihda sahanterä
	b) Vääränlainen sahanterä	b) Valitse taulukon
	c) Väärä leikkausnopeus	c) Säädä leikkausnopeus kuvan „6” mukaan
	d) Halkaisuojoin ja sahanterä eivät ole yhdensuuntaisia	d) Säädä halkaisuojoin kuvan „3” mukaan
Sahanterä jumittuu	a) Tylsä sahanterä	a) Vaihda sahanterää
	b) Tahmea sahanterä	b) Puhdista sahanterä
	c) Sahanteränohjaus	c) Säädä kuvien „10+11” mukaan

Erikoislisäosat

Hiontalaite tuotenumero **7324 0240**

Hiontasetti K60,
5 kpl. tuotenumero **7324 0245**

Hiontasetti K120,
5 kpl. tuotenumero **7324 0246**

Tukiteline tuotenumero **7324 0180**

Poikittaussahauskekiö tuotenumero **5320 6200**

Pöydänjatke tuotenumero **7901700701**

Hienosäätö-
halkaisuojoin tuotenumero **5410 7800**

Käynnistysautomaatiikka
ALV 230/50 tuotenumero **7910 4010**

Käynnistysautomaatiikka
ALV 230/400/50 tuotenumero **7910 4020**

EU-Yhdenmukaisuusilmoitus

scheppach Fabrikation von Holzbearbeitungsmaschinen GmbH
Günzburger Straße 69
89335 Ichenhausen
Deutschland

Asiamiehet:: **Reinhold Bauer**

Me **Scheppach Fabrikation von Holzbearbeitungsmaschinen GmbH**, että kone kuvattu

Vannesaha Basa 5.0, jossa sarjanumero 1001, kohta nro 1901505901, tuotenumero 1901505902

kaikki sovellettavat vaatimukset **EY-konedirektiivin 2006/42/EY**.

Muut EY-direktiivit: **EMC-direktiivi 2004/108/EY EY**

Ilmoitettu laitos: **Fachausschuß Holz, 70504 Stuttgart**
Prüf- und Zertifierungsstelle im DGUV-Test
(Kennnummer 0392)

FIN Vaihdoin: **EY-tyyppitarkastus**
EY-tyyppitarkastustodistuksen
GS-sertifikaatti
BG-puupölyn todistukseen

Seuraavia harmonisoituja standardeja sovelletaan:
EN 1807-1, EN 60204

Seuraavia harmonisoituja standardeja sovelletaan:
Reinhold Bauer

i.V. Reinhold Bauer (Konstruktionsleiter)
Dokumentationsbeauftragter



Ichenhausen, 14.05.2012

Innhold i pakken

Båndsag
Sagband 15mm
Parallellalegg
Avsugsstuss Ø100mm
Påskyver

Monteringsverktøy
Bruksanvisning

Tekniske data

Lengde/bredde/høyde mm	1000x900x1850
Bordstørrelse mm	640X640
Arbeidshøyde mm	900
Sagbånd mm	15x0,5x3430
Diameter båndhjul mm	450
Skærehøyde ved 90° mm	300
Gjennomløpsbredde mm	440
Bredde ved parallellsaging mm	300
Lengde parallellalegg mm	650
Område for skråstilling grader	-20°/+47°
Skjærehastighet ved 2 hastighetsvalg m/min	800/1200
Vekt kg	190

Motor	230 V / 50 Hz	400 V / 50 Hz
Nominelt forbruk P1 (kW)	2,30	2,90
Utgangseffekt P2 (kW)	1,50	2,20

NO

Støyverdier

Støyutslippsverdiene som er fastlagt i henhold til EN 23746 for lydenerginivå og EN 31202 (korreksjonsfaktor k3 beregnet i henhold til vedlegg A.2 til EN 31204) for lydtryknivået på arbeidsplassen er - med utgangspunkt i arbeidsbetingelsene anført i ISO 7904, vedlegg A, som følger:

Lydtryknivå på arbeidsplass
Tomgangs-LpAeq = 64 dB(A)
Arbeids-LpAeq = 85 dB(A)

De nevnte utslippsverdiene har en feilmargin på K = 4 dB

Maskinbeskrivelse

Med sin gjennomtenkte konstruksjon er maskinen svært allsidig og godt egnet til bearbeiding av tre og kunststoffer i verkstedsammenheng.

Det øvre og det nedre båndhjulet er dekket av et fast vern og et hengslet hjuldeksel hver. Når hjuldekslet åpnes, blir maskinen stanset. Å starte maskinen, er bare mulig med hjuldekslet lukket. Den delen av sagbåndet over sagbordet som ikke skjærer, er dekket av en beskyttelsesinnretning som er festet til båndføringen, som i sin tur igjen er sikret mot utilsiktet åpning via en beskyttelsesinnretning som er fast anbrakt på det øvre båndhjulet. Under sagbordet er båndet beskyttet av en fast

beskytter.

Bordets skråstillingsområde, som går fra -20° til +47°, gir allsidige muligheter for saging, f.eks.:

- Saging på langs
- Saging på tvers
- Skråsnitt
- Saging av kurver og uregelmessige snitt
- Snitt for sinking og tapping
- Høykantsnitt i firkantete emner

Se også arbeidstipsene i bruksanvisningen.

1. Ved utpakkingen, kontroller at ingen deler er transportskadet. Ved skade kontakt omgående transportøren.
2. Senere reklamasjoner vil ikke bli anerkjent.
3. Kontroller at alt utstyr er tilstede.
4. Studer bruksanvisningen nøye før maskinen tas i bruk.
5. Benytt bare originale scheppach slite- og reserveredeler. Reserveredeler får du hos din scheppach fagbutikk.
6. Ved bestilling oppgi artikkelnummer, type av maskin og byggeår.

HENVISNING:

Produsenten av dette apparat er ikke ansvarlig i henhold til gjeldende produsansvarslov for skader som er oppstått ved dette apparat ved:

1. U hensiktsmessig behandling
2. Ved ikke å ha lest bruksanvisningen
3. Reparasjoner av tredje person, som ikke er autorisert fagman
4. Isetting og bytting av ikke originale scheppach reservedeler
5. Ved feil anvendelse
6. Ved strømstans, ved ringaktelse av el-forskrifter og VDE bestemmelser 0100 – DIN 57113 / VDE

Vi anbefaler deg.

△ A Les monterings- og bruksanvisningen nøye før bruk.

Denne bruksanvisning skal lette deg å kjenne din maskin, og også utnytte de retningsgivende innsat-smulighetene den gir. Bruksanvisningen inneholder viktige råd hvordan du arbeider sikkert, fagmessig og mer økonomisk, og minsker faren. Sparer reparasjonskostnader, forhindrer stopptid, høyner pålitligheten og levetiden for maskinen. I tillegg til de sikkerhetsbestemmelsene i denne bruksanvisningen, må du ubetinget ta hensyn til gjeldende forskrifter i Norge, før maskinen settes i drift. Bruksanvisningen må alltid befinne seg ved maskinen. Alle betjeningspersoner må gjennomlese bruksanvisningen, og følge denne nøye under arbeidet. Det tillates kun personer å arbeide med maskinen, som er opplært på den, og er underrettet om de farer det kan medføre. Minstealderen må også overholdes. Ved siden av de sikkerhetsråd, som denne bruksanvisning inneholder, må en også være oppmerksom på de spesielle norske forskrifter, som gjelder for trebearbeidningsmaskiner. Likeledes de alminnelige anerkjente, fagtekniske regler. △

NO

Sikkerhetsanvisninger ⚠

△ I denne betjeningsveiledning har vi på alle steder hvor det omhandler din sikkerhet, merket med dette kjennetegnet.

- Disse sikkerhets kjennetegn til alle som skal arbeide med maskinen.
- Maskinen kan bare brukes i full teknisk stand og i henhold til forutbestemt bruk, overholdelse av sikkerhets- og fareanvisninger og ifølge instruksjer i bruksanvisningen! Spesielt må feil som oppstår, som kan få innvirkning på sikkerheten, utbedres umiddelbart!
- Bare verktøy som er i samsvar med europeisk norm EN 847-1 kan brukes.
- Legg merke til alle sikkerhets- og farehenvi sninger på maskinen.
- Alle sikkerhets- og farehenvi sninger på maskinen holdes i lesbar tilstand.
- Vær forsiktig under arbeidet. Fare for skader på hånd og fingre av det roterende skjæreverktøy.
- Vær oppmerksom på at maskinene står sikkert på fast grunn.
- Tilslutningskabelen til strømmettet kontrolleres. Bruk ikke kabel som har feil.
- Hold bama på avstand fra maskiner, som er tilsluttet strømmettet.
- Betjeningspersonen må være minst 18 år gammel. Ved opplæring kan alderen være 16 år, men må kun arbeide med maskinen under oppsikt.

- Forstyrr ikke personer som er opptatt med arbeide på maskinen.
- Dersom enn annen person også arbeider ved maskinen for å ta bort av sagde arbeidstykker, må maskinen utstyres med en bordforlengelse. Den andre personen kan da bare stå ved avtaket på bordforlengelsen.
- Hold arbeidsplassen til maskinen fri for spon og treavfall.
- Benytt kun klær som sitter tett etter. Smykker, ringer og armbåndsur tas av.
- Vær oppmerksom på riktig dreieretning for motor og arbeidsverktøy. Se „Elektrisk tilkobling“.
- Det er ikke tillatt å demontere sikkerhetsanordninger, eller gjøre de ubrukbare.
- Ommsettiling- innstilling- måltaging og rengjøring må kun utføres når motoren er sjaltet ut. Trekk ut støpslet, og vent til det roterende verktøyer stanset.
- For kontroll av eventuelle forstyrrelser, trekk ut støpslet.
- Et scheppach avsuganlegg må være tilkople t ved enhver arbeidsgang. Forutbestemt bruk må overholdes.
- Ved arbeide med maskinen må samtlige beskyttelses anordninger og avdek-inger være montert.
- Benytt kun skarpe sagblad, som er uskadde og ikke deformert.

- Det er ikke tillatt å benytte sirklesagblad i HSS stål. Men kun CV og HM sag-blad.
- Klyvkniven er en viktig beskyttelsesanordning. Arbeidsstykket føres gjennom klyvkniven, slik at snittfugen lukkes, og hindrer også tilbakeslag av arbeidsstykket.
- Senk alltid beskyttelseshetten over sagbladet ved ethvert arbeide. Den skal stå vannrett over bladet.
- Ved saging av arbeidsstykker mindre enn 120 mm på langs - må det absolutt brukes skyvestokk. Skyvestokken benyttes for å forhindre at hendene kommer i kontakt med sagbladet.
- For kontroll av eventuelle forstyrrelser, trekk ut støpslet.
- Bordinnlegget byttes strak ut, såfremt det er skadet. Husk å trekke ut støp-selet.
- Før igangsettelse må maskinen tilkoples et av-suganlegg med en fleksibel, vanskelig antennelig avsugledning. Avsuganlegget må kunne slås av og på uavhengig av bordsirkelsagen.
- Før arbeidsplassen forlates, sjaltes motoren av, og støpslet trekkes ut.
- Ved enhver flytting av maskinen brytes all energitilførsel. Ved idriftsetting til-kobles maskinen forskriftsmessig.
- Innstallasjon, reparasjon og vedlikeholdsarbeider på det elektriske utstyr, må kun utføres av autorisert installatør.
- Samtlige beskyttelser og sikkerhetsanordninger må igjen monteres, når de har vært avmontert, ved reparasjon- og vedlikeholdsarbeider.

Bruk av maskinen etter hensikten

Maskinen oppfyller alle gjeldende EU-direktiver for maskiner.

- Før igangsetting av arbeidet må samtlige beskyttelses- og sikkerhetsinnretninger være montert.
- Maskinen er utformet for å betjenes av en person. Maskinoperatøren har ansvaret for alle andre personer som befinner seg i arbeidsområdet.
- Respekter alle sikkerhetsanvisninger og advarsler knyttet til maskinen.
- Sørg for at alle sikkerhetsanvisninger og advarsler knyttet til maskinen er komplette og fullt lesbare.
- Båndsagen og medfølgende verktøy og tilbehør er utelukkende konstruert for saging av tre, treliknende materialer, ikke jernholdige metaller og stål.
- Maksimalstørrelsen på de arbeidsemnene som skal bearbeides, må ikke overskride sagbordstørrelsen i standard utførelsen. Gjennomløpsbredde 440 mm, Gjennomløpshøyde 300 mm
- Ved bearbeiding av større emner som lett kan vippe ned fra sag bordet, må bordforlengeren eller rullebukken (tilleggsutstyr) brukes.
- Båndsagen kan også brukes til saging av metaller hvis den utstyres med et spesielt sagbånd (tilleggsutstyr) og det velges en tilpasset skjærehastighet. Materiallegeringer med mer enn 80 % magnesium må ikke bearbeides på grunn av brannfare.
- Ved bruk i lukkede rom, må maskinen være tilkople-t et anlegg for sponavsug.
- Bruk en sponuger for å suge vekk trespon eller sagmugg. Hastigheten på luftstrømmen ved avsugstussen må minst være på 20 m/s. Undertrykk 860 Pa.
- Automatisk innkopling kan fås som tilleggsutstyr. **Type ALV 2 Art.Nr.79104010 230V/50Hz, Type ALV 10 Art.Nr. 79104020 400V/230V/50Hz**
- Ved innkopling av arbeidsmaskinen starter avsugget automatisk etter en startforsinkelse på 2-3

- sekunder. På den måten hindres en overbelastning på strøm kretsens sikringer.
- Etter at arbeidsmaskinen er slått av, fortsetter avsugget å gå 3-4 sekunder og koples deretter automatisk ut. Gjenværende støv blir dermed sugd vekk, slik det er best, sikkerhetsmessig sett. Dette sparer også strøm og reduserer støyen. Sponugeren går bare mens arbeidsmaskinen er i bruk.
- Til arbeider i bedriftslokaler må det bare benyttes en sponuger som tilfredsstiller forskriftene for forretningsmessig virksomhet.
- Avsuganlegg eller sponuger må ikke slås av eller fjernes mens arbeidsmaskinen går.
- Maskinen må bare brukes hvis den er i teknisk perfekt stand, og da slik hensikten er at den skal brukes. Bruken må utøves av personer som er kjent med sikkerhets- og faremomentene og respekterer bruksanvisningen. Funksjonsforstyrrelser, spesielt slike som kan virke uheldig inn på sikkerheten, må omgående rettes på.
- Produsentens sikkerhets-, arbeids- og vedlikeholds-forskrifter, samt de målene som er angitt i de tekniske data, må overholdes.
- Gjeldende forskrifter til forebygging av ulykker og andre allment anerkjente sikkerhetstekniske regler må også overholdes.
- Maskinen må bare brukes, vedlikeholdes og repareres av personer som er fortløig med den og er kjent med farene. Egenmektige forandringer på maskinene utelukker ethvert ansvar for produsenten med hensyn til skader som forandringene måtte forårsake.
- Maskinen må bare benyttes med produsentens originaltilbehør og originalverktøy.
- All annen bruk utover dette gjelder som uautorisert. Produsenten har intet ansvar som skader som følger av dette; brukeren, og bare han, bærer risikoen i slike tilfeller.

Notater



Les Manual




Bruk hørselvern og vernebriller



Kun for EU-land

Kast aldri elektroverktøy i husholdningsavfallet! I henhold til EU-direktiv 2002/96/EF om kasserte elektriske og elektroniske produkter og direktivets iverksettning i nasjonal rett, må elektroverktøy som ikke lenger skal brukes, samles separat og returneres til et miljøvennlig gjenvinningsanlegg.

Andre notater:

I denne bruksanvisningen har vi markert de stedene som angår sikkerhete med dette tegnet: 

Andre fare

- Maskinen er bygget etter dagens høyeste tekniske standard og ifølge anerkjente sikkerhetsregler. På tross av dette kan det under arbeid oppstå fare.
- Fare for skade på fingre og hender ved at arbeidsstykket blir ført mot det roterende sagbladet på en ikke fagmessig måte.
- Fare for skader på grunn av at arbeidsstykket blir slengt ut fordi fastspenningen eller føringen ikke er fagmessig utført, f.eks. ved at det arbeides uten anlegg.
- Fare for helseskader på grunn av støy. Under arbeide blir tillatt støygrense overskredet. Bruk derfor absolutt personlig vemeutstyr som øreklokke.
- Skader på grunn av defekt sagblad. Kontroller jevnlig at sagbladet ikke er skadet.
- Fare på grunn av elektrisk strøm, fordi det er feil på tilførselsledningen.
- Ved bruk av scheppach spesialtilbehør må bruksanvisningen vedlagt spesialtilbehøret leses nøye og overholdes.
- Selv om alle forholdsregler vedrørende sikkerheten er tatt, kan det allikevel oppstå uforutsette fare.
- Farer kan bli redusert til et minimum hvis en nøye følger „sikkerhetsreglene“, bruker maskinen som forutsatt og forøvrig følger alle anvisninger og råd som er gitt i den komplette bruksanvisningen.

NO

Transport

Maskinen må bare transporteres med egnede løfte-redskaper (kran eller gaffeltruck)
Løfteseilet (ved bruk av kran) må festes rundt det øvre båndhjulhuset.

Maskinen må aldri løftes via sagbordet

Ved hyppig flytting av maskinen på verkstedsområdet, anbefaler vi bruk av hjulunderstellet (tilleggsutstyr).

Montage

Av transporttekniske årsaker er ikke maskinen satt komplett sammen,

Monteringsverktøy

Fastnøkkel (gaffel) 13 mm

Innvendig sekskanlnøkkel 5 mm følger ikke med i leveransen

Føringsrør

III. „2“

Platen for parallellanlegget (under sag. bordet) er moniert fra fabrikken.

Sjekk at anleggsplaten sitter fast før du monterer føringsrøret.

Trekk om nødvendig til de tre klemhendlene (1)

Monter holderne ler føringsrøret til høyre og til venstre på anleggsplaten.

2 sekskantskruer **M8x16**
2 holdere

Skyv føringsrøret inn i holderne fra sielen. **Sjekk at føringsrøret er parallell med sagbordet (mål „X“) før du trekker til sekskantskruene.**

Målet („X“) må vere identisk foran og bak sagbordet.

Parallellanlegg

III „3“

• **Avhengig av arbeidets art, kan parallellanlegget brukes til venstre eller til høyre for sagbåndet.**

Skru sammen røret fer anlegget, mellomplaten og føringsrøret **for hånd**. For å gjøre dette, må du føre de to gjengete boltene inn i føringsrøret.

4 skiver **6**
4 sylinderskruer **M6x20**

• **Holdeskinnen** som anleggsskinnen festes med, monteres på venstre

eller høyre side av røret for anlegget, avhengig av hva arbeidet krever.

Vingemuttrene skal ikke trekkes til!

2 låseskruer **M6x75**
2 skiver **6**
2 vingemuttere **M6**

Skyv **anleggsskinnen** inn på holdeskinnen.

Posisjon 1: For arbeider med emnet på høykant

Posisjon 2: Fer arbeider med emneliggende flatt.

Sett **eksentemendelen** på føringsrøret i horisontal stilling. Sett føringsrøret på føringsrøret og trykk eksentemendelen ned, or å klemme til. **På føringsrøret gjelder den øvre skalaen for posisjon 1; den nedre skalaen gjelder for posisjon 2.**

Innstilling av parallellanlegget

III. „4“

Sett parallellanlegget på føringsrøret. Plasser en rett list mot sagbåndet og før dette opp og ned for hånd (via båndhjulet). Legg en vinkel mot listen og mot parallellanlegget.

Justering av lupen

III. „5“

Føringsrøret må gå så høyt over sagbordet at skalaen på føringsrøret står under nullstreken på lupen.

Løsne de to skruene på lupen, og still inn delstreken nøyaktig over nullstreken på skalaen.

Trekk til skruene på lupen.

NO

Innstillinger før maskinen tas i bruk

Når du åpner en av derene i hjulhusene, blir **strømtilførselen automatisk brutt.**

Skjærehastigheter

III. „6“

Båndsagene har enten **to** eller **fire** skjærehastigheter.

VIKTIG!

Innstilling av skjærehastigheten må bare skje med stillestående maskin.

Trekk ut støpselet.

To trinn

460 m/min for tre, hardved

775 m/min for bløtt tre

Kilrem 10 x 1072 mm

Skærehastighetstrinn I-II

460 m/min. 1 og 3

775 m/min. 2 og 4

Maskinen blir levert med forhåndsinnstilt skjærehastighet på **775 m/min.**

Sagbånd

Valg av riktig sagbånd er avgjørende for hvor godt sagen skjærer. Studer tabellen i bruksanvisningen.

Med smale sagbånd kan det skjæres skarpere kurver enn med brede sagbånd.

For eksempel er minste kurveradius for
bladbreddene 6/10/15/25 mm
på

25/40/75/185 mm

Bruk bare skarpe, feilfrie sagbånd. Defekte sagbånd øker ulykkesrisikoen og forringer snittkvaliteten.

Bytte av sagbånd

III. „8“

Maskinen blir levert med et nytt, standard sagbånd (15 mm) påmontert.

Bytte av bånd må bare skje med støpselet trukket ut!

Ved håndteringen av sagbånd bør det alltid brukes egnede arbeidshansker!

For å ta av sagbåndet, må du løsne det ved å dreie håndskruen på toppen av det øverste hjulhuset mot klokka. Strammingen av det nye sagbåndet foretar du ved å dreie håndskruen på toppen av det øverste hjulhuset med klokka.

NO VIKTIG når du legger på sagbåndet:

- **Skv unna støtterullene og styrerullene.**
- Sjekk sagbåndet for feil (knekk, avbrukne tenner) før du legger det på. Bruk aldri sagbånd det er feil på.
- Sjekk at omløpsretningen på sagbåndet blir riktig før du legger det på båndhjulene. Tennene må peke ned mot sagbordet.
- Sagbåndet må legges inn mellom henholdsvis de øvre og de nedre styrerullene.
- Foreta en lett stramming av det påsatte sagbåndet.
- Drei båndhjulet for hånd med klokka og foreta endelig stramming når båndet løper jevnt.
- Brede bånd krever hardere stramming enn smale.
- For kraftig stramming kan føre til for tidlig båndbrudd.

Sidejustering av sagbåndløpet

III. „9“

Sidejusteringen må bare utføres med stillestående maskin og støpselet trukket ut!

Sagbåndet må løpe på midten av båndhjulene. Løsne den riflete mutteren (1) på baksiden.

Drei det øvre båndhjulet for hånd i skjæreretningen, og drei samtidig håndskruen mot høyre (+).

Sagbåndet trekker seg da mer mot bakkanten av hjulet.

Når sagbåndet **løper jevnt**, må du **stramme til** igjen den **riflete mutteren** på håndskruen.

Støtterull

III. „10“

Før du stiller inn støtterullene, må du ha sjekket sagbåndløpet.

Innstillingen må skje med stillestående maskin.

Støtterullene fanger opp presset fra påskyvet av arbeidsemnet.

Still inn støtterullene over og under sagbordet så de så vidt berører sagbåndet. Drei båndhjulet for hånd i skjæreretningen mens du gjør dette.

Støtterullene må løpe med sagbåndet ved sagingen.

Støtterullene må innstilles på nytt etter hvert bytte av sagbånd!

Styreruller

III. „11“

Før styrerullene stilles inn, må det kontrolleres at sagbåndet laper jevnt.

Innstillingen må skje med stillestående maskin!

Styrerullene fanger opp det presset som arbeidsemnet forårsaker sideveis.

Styrerullene over og under sagbordet må hver gang innstilles på nytt i forhold til den aktuelle bredden på sagbåndet. Rullene må i høyden gå nesten fram til bunnen av sagtennene.

Still inn styrerullene slik at de så vidt berører sagbåndet. Drei båndhjulet for hånd i skjæreretningen mens du gjør dette.

Styrerullene må løpe med sagbåndet ved sagingen.

Sagbåndet må ikke bli klemt!

Styrerullene må innstilles på nytt etter hvert bytte av sagbånd!

Innstilling av skjærehøyden

III. „11“

Innstillingen må skje med stillestående maskin!

Skjærehøyden over bordet kan stilles inn fra **0 til 300 mm**.

Høydeinnstillingen foregår trinnløst med den store håndskruen og blir stående i enhver innstilt høyde ved hjelp av selvlåsing.

For din egen sikkerhet bør du alltid stille inn sagbåndstyringen så nær arbeidsemnet som mulig.

Sagbord

III. "13"

Sagbordet er innstilt på fabrikken. Den trinnløse innstillingen av sagbordet går fra **pluss 47° til minus 20°**.

Det store innstillingsområdet muliggjør gjæringsnitt på 45°.

Innstillingen må foregå med stillestående maskin!

Med innstillingsskruen (1) under sagbordet kan det foretas en etterjustering av bordet til nøyaktig 90° i forhold til sagbåndet. **(Ta en vinkel til hjelp!)**

Bordinnstilling pluss 47°

- Løsne de to klemhendlene (2).
- Drei håndtaket (3) med klokka.
- Trekk til igjen klemhendlene (2) iden ønskete posisjonen på skalaen.

Bordinnstilling minus 20°

- Løsne de to klemhendlene (2).
- Drei håndtaket (3) en kvart omdreining mot høyre og sving vekk justeringsskruen (1) på kulehåndtaket mot venstre.

- Drei håndtaket (3) mot klokka.
- Trekk til igjen klemhendlene (2) i den ønskete posisjonen på skalaen.

Sjekk på et prøveemne at vinkelinnstillingen av bordet er riktig før du tar fatt på arbeidet.

Parallelliteten mellom sagbånd og sagbord III. "14"

Nøyaktig parallellitet er spesielt viktig ved arbeid med tilleggsutstyret **kappeinnretningen**.

Sjekk parallelliteten med anleggsskinnen og en vinke som ligger flatt.

Plasser anleggsskinnen mot sagbåndet mens du fører det ned og opp.

Legg vinkelen mot anleggsskinnen og langs den langsgående noten.

Forekommer det avvik, må du løsne de 8 sekskantskruene i festet for vippeinnretningen under bordet og etterjustere sagbordet tilsvarende.

Trekk sekskantskruene hardt til igjen!

Oppstilling

Klargjør arbeidsplassen der maskinen skal stå. Sørg for tilstrekkelig plass for å kunne utføre arbeidet sikkert og uten forstyrrelser. Maskinen er konstruert for arbeid i lukkede rom og må stilles opp stabilt på et jevnt og fast underlag. Stabiliteten sikres ved at maskinen festes til underlaget med

fire skruer.

Det må Valre minst **2 personer** til å løfte maskinen ned fra pallen. Med utgangspunkt i arbeidsposisjonen skai maskinen vippes mot venstre og pallen trekkes vekk mot høyre.

NO

Arbeidsanvisninger

De følgende anbefalingene er eksempler på gjeldende bruk av båndsaager.

De følgende trygge arbeidsmetodene må betraktes som bidrag til sikkerheten, men kan sjelden benyttes fullstendig eller slik at de omfatter enhver bruk. De kan ikke behandle alle mulige farlige tilstander og må forklares grundig.

- Ved arbeider i lukkede rom, må maskinen koples til et **avsugsanlegg**.
- Ved arbeid i yrkesmessig sammenheng, må det brukes en sponsuger som oppfyller kravene til yrkesbruk.
- Slakk på båndspenningen når maskinen ikke er i drift, for eksempel etter arbeidsslutt. Fest en påminning på maskinen om at den neste brukeren må stramme sag båndet igjen.

- Oppbevar ubrukte sag bånd sam-menrullet og sikkert på et tørt sted. Sjekk for feil (tenner, knekk). Bruk aldri defekte sagbånd!
- Bruk egnete hansker når du håndterer sag bånd.
- Før arbeidet påbegynnes, må samtlige beskyttelses- og sikkerhetsinnretninger være solid montert på maskinen.
- Rens aldri sagbåndet eller båndføringen med en håndholdt børste eller skrape mens sagbåndet løper.
- Sag bånd med harpiksavleiringer er en fare for arbeidssikkerheten og må renses regelmessig.
- For din personlige beskyttelse bør du alltid bruke vernebriller og hørselsvern ved arbeidet. Bruk hårnett hvis du har langt hår. Brett opp løstsittende ermer til over albuen.
- Still sagbåndstyringen så nær arbeidsemnet som

mulig når du sager.

- Sørg for tilstrekkelig belysning i arbeidsområdet og rundt maskinen.
- Bruk alltid parallellanlegget for rette snitt for å hindre at arbeidsemnet kan vippe eller skli vekk.
- Bruk **påskyver** ved bearbeiding av smale arbeidsemner som du mater fram for hånd.
- Til skråsnitt må du stille inn sagbordet i den tilsvarende vinkelen og føre emnet langs parallellanlegget.
- For å sage svalehaleformete sinker og tapper eller kiler, bør du stille sagbordet i pluss- eller minusstilling.
- Sørg for sikker føring av arbeidsemnet.
- Ved saging av buesnitt og uregelmessige snitt

må emnet føres med begge hendene og med samlete (ikke sprikende) fingre. Hold emnet med hendene i et trygt område på sagen.

- Bruk en hjelpemal når du utfører buete eller uregelmessige snitt som et seriearbeid.
- Ved saging av runde emner må disse sikres mot å rotere.
- Bruk **tverrsnittsanlegget** (tilleggsutstyr) for å kunne utføre tverrsnitt på en sikker måte.
- Bruk **sirkelskjæringsanlegget** (tilleggsutstyr) for å kunne sage sirkel-runde emner på en sikker måte.

Elektrisk tilkobling

en installerte elektromotoren er tilkoblet og klar til bruk

Tilkoblingen er utført i samsvar med gjeldende **VDE- og DIN-bestemmelser**

Nettilkoblingen hos brukeren og skjøteledninger som brukes må samsvare med disse forskriftene installasjon, reparasjon og vedlikehold av de elektriske installasjonene må kun utføres av fagpersoner.

Viktige instruksjoner

Elektromotoren er konstruert for brukstype S 1. Motoren slås automatisk av ved overbelastning. Etter en avkjølingsperiode (varier i tid), kan motoren slås på igjen.

Skadede elektriske ledninger

Isoleringen på elektriske ledninger blir ofte skadet. Årsaker til dette er:

1. Klemskader når ledningen føres gjennom vindus- eller dørsprekker
2. Knekkskader som følge av at ledningen er festet eller trukket på en uheldig måte.
3. Kuttskader som følge av at ledningen kjøres over.
4. Isolasjonsskader som følge av at ledningen rykkes ut av stikkkontakten.
5. Sprekker som følge av at ledningene er for gamle

Slike beskadigede elektriske ledninger må ikke brukes. Skade på isoleringen medfører livsfare. Kontroller de elektriske ledningene regelmessig for skader. Pass på at ledningen ikke er tilkoblet strømmettet når du kontrollerer den.

Elektriske ledninger må være i samsvar med gjeldende VDE- og DIN-bestemmelser. Bruk kun ledninger merket H 07 RN. Det skal finnes en typebetegnelse trykket på strømledningen.

Vekselstrømmotor

1. Nettspenningen må være på 230 volt/50 Hz.
2. Skjøteledninger opp til 25 meter må ha et tverrsnitt på 1,5 kvadratmillimeter, og ledninger på over 25 meter må ha et tverrsnitt på minst 2,5 kvadratmillimeter.
3. Nettilkoblingen sikres med en 16 A forsinker.

Trefasestrømmotor

1. Nettspenningen må være på 400 volt/50 Hz.
2. Nettilkobling og skjøteledninger må være 5-polige = 3 P + N + SL.
3. Skjøteledninger må ha et tverrsnitt på minst 1,5 kvadratmillimeter.
4. Nettilkoblingen sikres med en forsinker på maksimalt 16 A.
5. Når maskinen kobles til nettet eller flyttes, må dreieretningen kontrolleres, og polariteten eventuelt skiftes.

Oppgi følgende opplysninger ved forespørslar:

1. Motorprodusent
2. Motorens strømtipe
3. Maskin- og typemerkingsdata
4. Typemerkingsdata for brytere

Når motoren returneres må hele driftsenheten inkludert bryter sendes inn.

Vedlikehold

Omrustnings- innstillings- og rensearbeider må alltid skje med frakoplet motor.

Trekk ut støpselet og vent til sagbåndet står stille.

Er du en erfaren håndverker, kan du selv foreta småreparasjoner på maskinen.

Reparasjons- og vedlikeholdsarbeider på det elektriske anlegget må bare utføres av en autorisert elektriker.

Samtlige beskyttelses- og sikkerhetsinnretninger må monteres igjen etter at reparasjons- og vedlikeholdsarbeidene er avsluttet.

Vi anbefaler:

- Vippesegmentene under sagbordet, anordningen for båndspenningen og føringen for innstillingen av skjærehøyden, må alltid løpe lett. Ved behov kan du behandle disse delene med en glidespray for å opprettholde disse funksjonene i god stand.
- Rens sagbåndet regelmessig. Treet avsetter harpikrester som kleber seg fast på sagbåndet og hemmer arbeidstempoet og arbeidssikkerheten.

- Hold alltid arbeidsflaten tri for avleiringer av harpiks.
- Bruk aldri rense- og løsemidler som er lettantennelige eller utvikler skadelige gasser. Bruk spesialtilbehøret **konsentrat for fjerning av harpiks (harpiksfjerner)**.
- Sjekk sagbåndet regelmessig for feil. Skift øyeblikkelig sagbånd med feil.
- Sjekk innlegget i sagbordet. Bytt ut innlegget hvis det er sterkt slitt.
- **Gummibelegget på båndhjulene**
Gummibelegget på båndhjulene blir med tiden ripet opp og slitt av sagbåndet. Det gjør det umulig å få en nøyaktig sporing av sagbåndet. Arbeidssikkerheten og arbeidsforløpet innskrenkes betraktelig.
Bytt båndhjulene!
Reservehjul og alle andre reservedeler får du kjøpt hos din nærmeste **schepbach**-forhandler.
- Sjekk innstillingen av sagbåndet regelmessig og etterjuster om nødvendig. Ved etterjustering må sagbåndstyringen demonteres.

Problemløsning

NO

Problem	Mulig årsak	Løsning
Motoren starter ikke	a) Ikke strøm i strikkontakten	a) Sjekk sikringene
	b) Bryter eller kondensator er defekt	b) Få de sjekket av en elektriker
	c) Skjøteledning er defekt	c) Trekk ut støpselet, sjekk, bytt ut
	d) Feil ledning til 3~400 V motor	d) 4-lederkabel, lertverrsitt 1,5 mm ²
	e) Et hjuldeksel er åpent	e) Lukk hjuldekslet ordentlig
Feil omdreingsretning	Feiltilkobling	Få elektrikeren til å bytte polaritet i kotakten
Sagbåndet vandrer eller hopper av	a) Øvre båndhjul	a) Foreta båndløpsjustering iht. III „9“
	b) Sagbåndstyringen	b) Foreta innstilling iht. III „10+11“
	c) Feil sagbåndet	c) Velg bånd etter tabellen
	d) Anlegget ikke parallellt med sagbånd	d) Still inn parallellanlegget iht. III „4“
Brennemerker på treet	a) Sagbåndet er sløvt	a) Bytt sagbånd
	b) Feil sagbånd	b) Velg bånd etter tabellen.
	c) Feil skjærehastighet	c) Still inn skjærehastigheten iht. III „6“
	d) Anlegget ikke parallellt med sagbånd	d) Still inn parallellanlegget iht. III „4“

Sagbånd klemmer	a) Sagbåndet er sløvt	a) Bytt sagbånd
	b) Sagbåndet tilgrodd med harpiks	b) Rens sagbåndet
	c) Sagbåndstyringen	c) Still inn iht. III. „10+11“

Tilleggsutstyr

Innretning for sipebånd **Art.nr. 7324 0240**

Sett med sipebånd K60,
5 stk **Art.nr. 7324 0245**

Sett med sipebånd K120,
5 stk **Art.nr. 7324 0246**

Hjunderstell **Art.nr. 7324 0180**

Anlegg for tverrskjæring **Art.nr. 5300 6200**

Bordforlengelse **Art.nr. 7901700701**

Fininnstilling parallellanlegg **Art.nr. 5410 7800**

Innkoplingsautomatikk
ALV 230/50 **Art.nr. 7910 4010**

Innkoplingsautomatikk
ALV 230/400/50 **Art.nr. 7910 4020**

NO

EU-konformitetserklæring

scheppach Fabrikation von Holzbearbeitungsmaschinen GmbH
Günzburger Straße 69
89335 Ichenhausen
Deutschland

Representert ved: **Reinhold Bauer**

Vi, **Scheppach Fabrikation von Holzbearbeitungsmaschinen GmbH**, erklærer at maskinen beskrevet nedenfor

Båndsg Basa 5.0, med serienummer 1001, punkt 1901505901 Nei, varenummeret 1901505902

alle gjeldende krav i **EF Machinery Directive 2006/42/EC**.

Andre EU-direktiver: **EMC-direktiv 2004/108/EC EC**

Teknisk kontrollorgan: **Fachausschuß Holz, 70504 Stuttgart**
Prüf- und Zertifierungsstelle im DGUV-Test
(Kennnummer 0392)

Byttet til: **EF-typeprøving**
EF-typeprøvingssertifikatet
GS-sertifikat
BG-trestøv test sertifikat,

NO

Følgende harmoniserte standarder gjelder:
EN 1807-1, EN 60204

For utarbeidelse av teknisk dokumentasjon er godkjent:
Reinhold Bauer

i.V. Reinhold Bauer (Konstruktionsleiter)
Dokumentationsbeauftragter



Ichenhausen, 14.05.2012

Leveringsomfang

Båndsav
Båndsavklinge 15mm
Længdeanslag
Udsugningsstuds Ø100mm
Skubbestok

Montagetilbehør
Betjeningsanvisning

Tekniske data

Længde/bredde/højde mm	1000x900x1850
Savbordets dimensioner mm	640x640
Arbejdshøjde mm	900
Bådsavklinge mm	15x0,5x3430
Båndhullets diameter mm	450
Skærehøjde ved 90° mm	300
Gennemløbsbredde mm	440
Parallelskærebredde mm	300
Parallelanslag, længde mm	650
Bordets udsvingsområde grader	-20°/+47°
Skærehastighed ved 2 koblingstrin m/min	800/1200
Vægt kg	190

Motor	230 V / 50 Hz	400 V / 50 Hz
Nominelt forbrug P1 (kW)	2,30	2,90
Afgivet effekt P2 (kW)	1,50	2,20

Støjparametre

Støjemissionsværdierne, som er fastlagt i henhold til EN 23746 for lydeffektniveauet og EN 31202 (korrektionsfaktor k3 beregnet i henhold til bilag A.2 til EN 31204) for lydtrykniveauet på arbejdspladsen, er, idet de i ISO 7904 bilag A anførte arbejdsbetingelser er lagt til grund, som følger:

Lydtrykkniveau på arbejdspladsen i dB
Tomgang LpAeq = 64 dB(A)

Bearbejdning LpAeq = 85 dB(A)

For de anførte emissionsværdier gælder der et måleusikkerhedstillæg K = 4 dB

Beskrivelse af maskinen

Maskinen kan på grund af sin veludviklede konstruktion anvendes alsidigt til bearbejdning af træ og kunststof i værkstedet.

Det øverste og nederste båndhjul er beklædt med en fast skærm og et bevregelig husdæksel. Når husdækslet åbnes, frakobles maskinen. Maskinen kan kun kobles til igen, når dækslet er lukket. Den ikke skærende dei af båndsavklingen over bordpladen er afdækket af en beskyttelsesanordning, som er gjort fast til båndsavklingeføringen. Denne beskyttelsesanordning er sikret mod utilsigtet åbning ved hjælp af den fastgjorte beskyttelsesanordning på det øverste båndhjul. Den ikke skærende dei af båndsavklingen under bordpladen er

afdækket af en fast skærm.

Bordet kan drejes fra -20° til +47°, hvilket giver utallige skæremuligheder, f.eks.:

- **Længdesnit**
- **Tværsnit**
- **Skrå snit**
- **Cirkelformede og uregelmæssige snit**
- **Snit til sinke og tappe**
- **Kantsnit ved kantræ**

Se også arbejds henvisningerne i betjeningsvejledningen.

Generelle anvisninger

1. Kontroller alle enkelte dele med hensyn til transportskader. Ved eventuelle reklamationer skal spedtøren underrettes omgående.
2. Senere reklamationer kan ikke anerkendes.
3. Kontroller, om forsendelsen er fuldstændig.
4. Gør Dem før brug fortrolig med maskinens funktion ved at læse håndbogen .
5. Brug som tilbehør og som slid- og reservedele kun originale scheppach-dele. Tilbehørsdele køber De hos Deres scheppach forhandler.
6. Meddel ved bestilling vort artikelnummer samt maskintype og fabrikationsår.

OBS.: Producenten af dette udstyr hæfter ifølge gældende love om produktansvar ikke for skader påført udstyret eller påført af udstyret som følge af:


1. Uhenigtsmæssig behandling.
2. Manglende iagttagelse af betjeningsvejledning.
3. Reparation udført af ikke autoriseret personale.
4. Indsætning af og udskiftning med andet end scheppach originale reservedele.
5. Utilsigtet anvendelse af udstyret.
6. Udfald i elektriske installationer ved manglende iagttagelse af de elektriske forskrifter og VDE-bestemmelserne. 0100, DIN 57113 / VDE 0113.

Vi anbefaler: Læs hele betjeningsvejledningen nøje igennem før igangsætning.

Denne betjeningsvejledning skal gøre det nemmere for Dem at lære Deres nye maskine at kende. Derudover vil De få oplysninger om, hvordan maskinen

benyttes mest hensigtsmæssigt til gennemførelse af det arbejde, som den er konstrueret til. Betjeningsvejledningen indeholder vigtige henvisninger om, hvordan De arbejder sikkert, hensigtsmæssigt og økonomisk med denne maskine, og hvordan De kan undgå farer, reducere vedligeholdelsesomkostninger, forringe tomgangstiden og øge maskinens pålidelighed og holdbarhed. Udover de sikkerhedsforskrifter, som findes i denne vejledning, skal De overholde de sikkerhedsforskrifter, som gælder i Deres land for denne type maskiner.

Denne betjeningsvejledning skal altid befinde sig ved maskinen. Den skal læses og overholdes af enhver, der skal til at arbejde med denne maskine. Kun de personer, der er blevet specielt uddannede til at arbejde med denne maskine og som er blevet oplyst om de mulige farer, må arbejde med maskinen. Den krævede mindstealder skal overholdes. Udover de sikkerhedshenvisninger der er anført i denne betjeningsvejledning, samt de særlige bestemmelser, som skal overholdes i Deres hjemland, skal også de alment anerkendte fagtekniske regler for drift af træbearbejdningsmaskine overholdes.

I denne betjeningsvejledning har vi markeret alle de steder, der vedrører Deres sikkerhed med dette symbol: 

DK

Sikkerhedshenvisninger

- Giv sikkerhedshenvisningerne videre til alle de personer, der arbejder med maskinen.
- Maskinen må kun benyttes i teknisk fejlfri tilstand og overensstemmelse med sin bestemmelse samt sikkerheds- og risikobevist under overholdelse af betjeningsvejledningen. Især skal fejl, som vil kunne nedsætte sikkerheden, omgående rettes!
- Der må kun anvendes værktøj, som er i overensstemmelse med europa-normen EN 847-1.
- Overhold alle sikkerheds- og farehenvisninger på maskinen.
- Hold alle sikkerheds- og farehenvisninger på maskinen fuldtalligt i læsbar stand.
- Vær forsigtig ved arbejdet: Der er fare for fingre og hænder på grund af den roterende klinge.
- Sørg for, at maskinen står sikkert på fast undergrund.
- Kontroller el-ledningen. Brug ingen defekte ledninger.
- Sørg for at børn ikke kommer i nærheden af en tilsluttet maskine.
- Personen, der betjener maskinen, skal være fyldt mindst 18 år. Unge under uddannelse skal være fyldt 16 år, de må dog kun arbejde under tilsyn.
- Personer, der arbejder ved maskinen, må ikke forstyrres.
- Hvis en anden person arbejder ved bordrundsaven for at tage afskåme emner fra, skal maskinen være udstyret med en bordforlængelse. Den anden person må ikke stå nogen andre steder end for enden af bordforlængelsen.
- Hold betjeningspladsen fri for spåner og træaffald.
- Bær tøj, der sidder tæt på kroppen. Læg smykker, ringe og armbåndsurre af.

- Tag hensyn til motorens og værktøjets omdrejningsretning - se „elektrisk tils-lutning“.
- Sikkerhedsmekanismeme ved maskinen må ikke fjernes eller gøres ubruge-lige.
- Omrustnings-, justerings-, måle- eller rensarbejde må kun gennemføres ved slukket motor. El-stikket trækkes ud. Vent, indtil alt roterende værktøj står stille.
- Når maskinen skal sættes i stand, skal den slukkes. Træk el-stikket ud.
- Ved alle arbejds gange skal maskinen tilsluttes et schepach udsugningsanlæg. Overhold i den forbindelse den bestemmelsesmæssige anvendelse.
- Når maskinen startes op, skal alle beskyttelse-sindretninger og afdækninger være monterede.
- Benyt kun velskærpede og ikke deformerede savblade, som er fri for ridser.
- Der må ikke bruges rundsavblade af højeffektiv hurtigstål.
- Spaltekiln er en vigtig beskyttelsesmekanisme. Gennem denne føres arbejdsstykket, lukning af savspalten og tilbageslag af arbejdsstykket forhindres.
- Dækhætten skal sænkes ned på arbejdsstykket ved hver arbejds gang. Den skal stå vandret over savbladet.
- Ved længdesnit af smalle emner – mindre end 120 mm – skal fremføringspind absolut anvendes. Fremføringspinden skal anvendes for at forhindre, at hænderne ved arbejdet kommer i nærheden af savbladet.
- Når maskinen skal sættes i stand, skal den slukkes. Træk el-stikket ud.
- Ved udslået savspalte skal bordindlægget udskiftes. Træk el-stikket først.
- Før ibrugtagning skal maskinen tilsluttes et udsugningsanlæg med en fleksibel, svært antændelig udsugningsledning. Udsugningsanlægget skal starte automatisk med indkobling af bordrundsaven.
- Når arbejdspladsen forlades, slukkes motoren. Træk elstikket ud af stikken-takten.
- Afbryd maskinen fra enhver ekstern energiforsyning selv ved mindre flytning-ger af maskinen. Tilslut maskinen korrekt til strømnettet før ny ibrugtagning!
- Installation, reparation og tilslutning må kun udføres af aut. reparatører/installatører.
- Alle beskyttelses- og sikkerhedsindretninger skal omgående monteres efter afsluttet istandsættelses- og vedligeholdelsesarbejde.

Bestemmelsesmæssig anvendelse

- Maskinen opfylder det gældende EU-maskindirektiv.
- Inden arbejdet påbegyndes skal samtlige beskyttelses- og sikkerhedsanordninger være monteret på maskinen.
- Maskinen er konstrueret til at blive betjent af en person. Betjeningspersonen er i arbejdsområdet ansvarlig over for tredje personer.
- Overhold alle sikkerheds- og farehenvísninger på maskinen.
- Sørg for at alle sikkerheds- og farehenvísninger på maskinen er komplette og kan læses.
- Båndsaven med tilhørende værktøj og tilbehør er udelukkende beregnet til savning af træ, trælignende materialer, ikke jernholdige metaller samt stål.
- Maks. dimensionerne for de arbejdsemner, der skal bearbejdes, må ved standardudførelse ikke overskride bordets størrelse. Gennemløbsbredde 440 mm, Gennemløbs højde 300 mm
- Ved større arbejdsemner, som evt. kan vippe op fra bordpladen, skal der bruges en bordforlængelse eller en rullebuk (specialtilbehør).
- Båndsaven kan med en special båndsavklinge (specialtilbehør) samt tilpasset skærehastighed også bruges til savning. Metallegeringer med mere end 80 % magnesium må ikke bearbejdes på grund af brandfare.
- Når maskinen anvendes i lukkede rum, skal den sluttes til et udsugningsanlæg. Brug et udsugningsanlæg til udsugning af træspåner og savsmuld. Strømningshastigheden ved udsugningsstudsens skal være 20 m/s. Undertryk 860 Pa.
- Startautomatikken kan rekvireres som specialtil-behør. **Type ALV 2 Art.nr. 79104010 230 V/50 Hz TypeALV10 Art.nr.79104020 400V/230V/50Hz**
- Når arbejdsmaskinen er koblet til, vil udsugningen gå automatisk igang efter ca. 2-3 sekunders forsinkelse. Derved undgås overbelastning af hussi-kringen.
- Når arbejdsmaskinen kobles fra, har udsugningen et efterløb på ca. 3-4 sekunder, hvorefter den slukker automatisk.
- På den måde udsuges det resterende støv, således som det kræves i forordningen for farlige stoffer. Dette sparer strøm og reducerer støjen. Udsugningsanlægget kører kun, når arbejdsmaskinen er igang.
- For arbejder i forbindelse med erhverv skal der til udsugningen bruges et udsugningsanlæg, som opfylder de erhvervsmæssige forskrifter.

- Udsugningsanlæg og støvudskillere må ikke fjernes eller kobles fra, mens maskinen kører.
- Brug kun maskinen i teknisk fejlfri stand samt i henhold til sin bestemmelse, sikkerheds- og risikobevindst og under overholdelse af betjeningsvej-ledningen! Fejl, især sådanne som kan reducere sikkerheden, skal afhjælpes omgående!
- Producentens sikkerheds-, arbejds- og vedligeholdelsesforskrifter samt dimensionerne i de tekniske data skal overholdes.
- Gældende ulykkesforebyggende forskrifter samt øvrige alment anerkendte sikkerhedstekniske regler skal overholdes.
- Maskinen må kun bruges, vedligeholdes og reparereres af personer, som er fortrolige med dette og som er informeret om eventuelle farer. Producenten hæfter ikke for skader, der er opstået som resultat af egenmægtige ændringer af maskinen.
- Maskinen må kun bruges med originalt tilbehør og originalt værktøj fra producenten.
- Enhver form for anvendelse derudover gælder som ikke bestemmelsesmæssig. Producenten hæfter ikke for skader, der er opstået som resultat heraf. Risikoen for dette bærer brugeren alene.

Noter



Læs Manual



Brug høreværn og beskyttelsesbriller



Kun for EU-lande

Elværktøj må ikke bortskaffes som almindeligt affald! I henhold til det europæiske direktiv 2002/96/EF om bortskaffelse af elektriske og elektroniske produkter og gældende national lovgivning skal brugt elværktøj indsamles separat og bortskaffes på en måde, der skåner miljøet mest muligt.

Andre noter:

I denne betjeningsvejledning har vi forsynet alle de steder, som angår Deres sikkerhed, med dette symbol: ⚠

Restrisici ⚠

- Maskinen er bygget efter den nyeste tekniske standard og de anerkendte sikkerhedstekniske regler. På trods heraf kan der ved arbejdet forekomme enkelte restrisici.
- Risiko for kvæstelse af fingre og hænder pga. den roterende savklinge ved uhensigtsmæssig håndtering af arbejdsemnet.
- Risiko for at blive ramt af emner, der slynges væk, ved ukorrekt fastspænding eller håndtering, hvis der f.eks. arbejdes uden anlæg.
- Sundhedsfare pga. støj. Ved arbejdet overskrides det tilladte støjniveau. Personligt sikkerhedsudstyr som høreværn skal benyttes.
- Ulykker pga. defekt savklinge. Savklingen skal

- regelmæssigt efterses for defekter.
- Risiko for ulykker pga. strøm ved brug af uregelmæssigt el-tilslutninger.
- Ved anvendelse af scheppach ekstra tilbehør skal betjeningsvejledningen, som er vedlagt det ekstra tilbehør, overholdes og læses grundigt.
- Derudover kan der trods de trufne sikkerhedsforanstaltninger forekomme ikke åbenlyse restrisici.
- Restrisici kan minimeres, når „Sikkerhedshenvisningerne“ og „Bestemmel-sesmæssig anvendelse“ samt brugsanvisningen følges.

DK

Transport

Maskinen må kun transporteres med dertil egnet løftegrej (kran eller truck). Brug den øverste båndhjulskasse som anhugningspunkt.

Løft aldrig i savbordet!

Såfremt maskinen skal flyttes meget rundt i værkstedsområdet, anbefales det at anvende specialtilbehøret kørestel.

Komplettering

Af forsendelsestekniske årsager er maskinen ikke komplet monteret.

Monteringsværktøj:

Gaffelnøgle 13 mm

Unbraconøgle 5 mm er ikke indeholdt i leverancen

Føringsrør

Fig. „2“

Længdeanslagspladen undder savbordet er monteret på fabrikken.

Kontroller inden monteringen af føringsrøret, om længdeanslags-pladen sidder ordentligt fast.

Spænd om nødvendigt klemarmen (1) efter!

Montér jernholderne for føringsrøret til venstre og højre på længdeanslagspladen.

2 maskinskruer

M8x16

2 jernholdere

Skub føringsrøret ind i holderne fra siden. **Inden**

De spænder maskinskruerne fast, skal De sørge for, at føringsrøret ligger parallelt med bordet (mål „X“).

Målet „X“ skal være det samme foran og bag på bordet

Længdeanslag

Fig. „3“

• **Længdeanslaget kan alt efter arbejdsopgave anvendes til venstre eller højre for båndsavklingen.**

Skru anslagsrør, mellemlade og føringssslæde sammen **med hånden**. Hertil skal begge gevindbolte sættes ind i føringssslæden.

4 skiver

6

4 cylinderskruer

M 6 x 20

• **Mellemladen**, som skal holde anslogsskinnen, skal alt efter arbejdsopgaven skrues på til venstre eller højre på anslogsrøret.

Fløjmtørikkerne må ikke spændes fast!

2 fladrundskruer

M6x75

2 skiver

6

2 fløjmtørikker

M6

Skub **anslogsskinnen** på mellemladen.

Stilling 1: For arbejder med stor anlægsflade.

Stilling 2: For arbejder med lille anlægsflade.

Sæt **excenterarmen** på føringssslæden i vandret position. Sæt føringssslæden på føringsrøret og pres excenterarmen nedad - klem den fast.

På føringsrøret gælder den øverste skala for stilling 1 og den nederste skala for stilling 2.

Indstilling af lægdeanslag

Fig. „4“

Sæt lægdeanslaget på føringskinnen.

Læg en lige liste mod båndsavklingen, der kører op og ned.

Læg en vinkel mod listen og mod lægdeanslaget.

Justering af aflæsningsluppen

Fig. „5“

Føringsrøret skal gå så langt op over savbordet, at skalaen på føringsrøret står under nulstregen på aflæsningsluppen.

Løs de to skruer på aflæsningsluppen og **stil delstregen præcis over nulstregen på skalaen.**

Spænd skrueene på aflæsningsluppen igen.

Opstilling

Gør arbejdsstedet, hvor maskinen skal stå, klar. Sørg for, at der er tilstrækkelig med plads til at arbejdet kan foregå sikkert og uden driftsforstyrrelser. Maskinen er konstrueret til arbejde i lukkede rum og skal stilles sikkert på et jævnt og stabilt

underlag. For at sikre at maskinen står stabilt, skal den skrues fast i gulvet med 4 bolte.

Der kræves mindst **2 personer** til at løfte maskinen ned fra pallen. Når De står foran maskinen vip den mod venstre og træk pallen ud mod højre.

Indstillinger inden idrifttagningen

Når husdækslet åbnes, afbrydes strømtilførslen via en endestop-kontakt.

VIGTIGT

Indstillingen af skærehastigheden må kun foretages, når maskinen står stille.

Træk netstikket ud!

Skærehastigheder

Fig. „6“

Båndsavene er udstyret med **to** eller **med fire** skærehastigheder.

To trin

460 m/min. for træ og hårdt træ

775 m/min. for blødt træ

Kilerem 10 x 1072

Skærehastighedstrin I-II

460 m/min. 1 til 3

775 m/min. 2 til 4

Maskinen leveres med en indstillet skærehastighed på **775 m/min.** for træ og hårdt træ.

Båndsavklinge

Valget af den rigtige båndsavklinge er afgørende for skæreydelsen. Se tabellen i betjeningsvejledningen.

Med smalle båndsavklinge er kan man skære mindre radier end med brede båndsavklinger. Således udgør f.eks. for klingebredde

6/10/15/25 mm

den mindste radius

25/40/75/185 mm

Anvend kun godt skarpe, fejlfrie båndsavklinger. Dårlige båndsavklinger øger risikoen for ulykker og reducerer arbejdsydelsen.

Udskiftning af båndsavklinger

Fig. "8"

Maskinen leveres med et nyt, monteret standard båndsavklinge (15 mm).

Båndsavklingen må kun skiftes ud, når netstikket er trukket ud!

Når der arbejdes med båndsavklingerne, skal der altid bæres dertil egnede handsker!

Når båndsavklingen skal tages af, skal det løsnes ved at dreje det øverste håndtag mod uret.

Den nye båndsavklinge strammes ved at dreje det øverste håndtag med uret.

VIGTIGT ved isætning af båndsavklinge:

- **Stil modtryksleje og føringsruller tilbage.**
- Kontrollér båndsavklingen for fejl, inden det seettes på (revner, brækkede tænder). Mangelfulde båndsavklinger må ikke anvendes.
- Ved påsætningen af båndsavklingen på båndhjulene skal båndsavklingens rotations-retning overholdes. Tændeme skal køre nedad mod savbordet!
- Båndsavklingen skal lægges ind mellem de øverste og de nederste føringsruller.
- Den påsatte båndsavklinge skal strammes let.
- Drej båndhjulet manuelt igennem med uret og udfør den endelige stramning, mens båndet kører jævnt.

- Brede båndsavklinger skal strammes mere end smalle.
- Strammes båndene for kraftigt, kan det fremskynde brud på båndsavklingen.

Sidejustering af båndsavklingen

Fig. "9"

Sidejusteringen må kun udføres, mens maskinen står stille og netstikket er trukket ud!

Båndsavklingen skal køre midt på båndhjulene. Løsn fingermøtrikken (1) på håndgrebet på bagsiden.

Drej det øverste båndhjul manuelt i skæreretningen og drej samtidig håndgrbet mod højre (+)

Båndsavklingen vil forskydes bagud.

Når båndsavklingen kører **jævnt** skal **fingermøtrikken** på håndgrebet **spændes** igen.

Modtryksleje

Fig. "10"

Inden modtrykslejet indstilles, skal det først kontrolleres, at båndsavklingen kører jævnt. Indstillingen skal foretages mens maskinen står stille!

Modtrykslejerne optager arbejdsemnets fremføringstryk.

Indstil modtrykslejerne over og under savbordet på en sådan måde, at de Jigger let an mod savbordet. Drej samtidig bånd-hjulet manuelt i savretning.

Modtrykslejerne skal køre med under arbejdet med båndsavklingen.

Hver gang båndsavklingerne skiftes ud, skal modtrykslejerne indstilles påny!

Føringsruller

Fig. "11"

Inden føringsrullerne indstilles, skal det først kontrolleres, at båndsavklingen kører jævnt. Indstillingen skal foretages mens maskinen står stille!

Føringsrullerne optager arbejdsemnernes tryk fra siderne.

Indstil føringsrullerne over og under savbordet til den på-gældende båndsavklingebredde. De må måks. nå tæt hen til båndsavklingens savbund.

Indstil føringsrullerne på en sådan måde, at de ligger let an mod båndsavklingen. Drej samtidig båndhjulet manuelt i savretning.

Føringsrullerne skal køre med under arbejdet med båndsavklingen.

Båndsavklingen må ikke klemme!

Hver gang båndsavklingen skiftes ud, skal føringsrullerne indstilles påny!

Indstilling af skærehøjde

Fig. "12"

Indstillingen skal foretages, mens maskinen står stille!

Skærehøjden over bordet kan indstilles mellem **0 til 300 mm.**

Højdeindstillingen udføres trinløst med det store håndhjul og fikseres i alle positioner gennem selvspænding.

Af hensyn til Deres egen sikkerhed under arbejdet skal båndsavklingeføringen altid være så tæt på arbejdsemnet som muligt.

Savbord

Fig. "13"

Savbordet er blevet indstillet på fabrikken.

Savbordets trinløse vippeområde går fra **plus 47° til minus 20°.**

Det store vippeområde giver mulighed for 45° smigskær-ing.

Indstillingen skal foretages, mens maskinen står stille!

Med stilleskruen (1) under savbordet kan der foretages en efterjustering af bordet i en 90° vinkel i forhold til båndsavklingen. **(Brug anslagsvinklen som hjælp!)**

Bordjustering plus 47°

- Løsn de to klemarme (2).
- Drej håndgrebet (3) med uret.
- Spænd klemgrebene (2) igen iden ønskede position på skalaen.

Bordjustering minus 20°

- Løsn de to klemarme (2).
- Drej håndgrebet (3) en kvart omdrejning mod højre og drej justeringskruen (1) på kuglegrebet mod venstre.
- Drej håndgrebet (3) mod uret!
- Spænd klemgrebene (2) igen iden ønskede position på skalaen.

Kontrollér bordets nøjagtige vinkelindstillinger med et prøve-emne, inden arbejdet påbegyndes.

Parallellitet mellem båndsavklinge og savbord Fig. "14"

Den nøjagtige parallelitet er især vigtig, når der arbejdes med specialtilbehøret **tværskæreanlæg**. Kontrollér paralleliteten med anslagsskinnen og en fladvinkel.

Leeg anslagsskinnen mod den op og ned roterende båndsavklinge.

Læg fladvinklen an mod anslagsskinnen og langs længdenoten.

Ved afvigelse, løsn de 8 maskinskruer for vippesegant-bord-fastgørelsen under bordet og juster savbordet.

Spænd maskinskruerne godt fast igen!

DK

Arbejdsanvisninger

Følgende anbefalinger er eksempler på en sikker brug af båndsave.

Nedenstående sikre arbejdsmåder skal ses som bidrag til sikkerheden, men kan ikke i alle tilfælde anvendes pas-sende, fuldstændigt eller omfattende. De kan ikke omhandle alle mulige, farlige situationer og skal vurderes omhyggeligt.

- Ved arbejde i lukkede rum skal maskinen sluttes til et **udsugningsanlæg**.
- Ved erhvervsmæssige arbejder skal der anvendes en udsuger, som opfylder de erhvervsmæssige forskrifter.
- Hvis maskinen ikke er i brug, f.eks. efter arbejdstids ophør, skal De løsne båndsavklingen.
- Læg en besked til den næste bruger af maskinen vedrørende stramning af båndsavklingen.

- Båndsavklinger, der ikke bruges, skal opbevares lagt sammen og sikkert på et tørt sted. Kontrollér båndsavklingen for fejl inden brug (tænder, revner). Båndsavklinger, der er behæftet med fejl, må ikke bruges!
- Brug egnede handsker under arbejdet med båndsavklingerne.
- Inden arbejdet påbegyndes, skal samtlige beskyttelses- og sikkerhedsanordninger være sikkert monteret på maskinen.
- Rengør aldrig båndsav klingen eller båndsavklingeføringen med en håndholdt børste eller skraber, mens båndsavklingen kører. Harpiksbelægninger på båndsavklingen er en trussel mod arbejdssikkerheden og skal fjernes regelmæssigt.
- Brug beskyttelsesbriller og hørevæm under arbejdet af hensyn til deres personlige beskyttelse.

- Bær håmet ved langt hår. Rulløstsiddene ærmer op til over albuen.
- Under arbejdet skal båndsavklingeføringen altid holdes så tæt på arbejdssemnet som muligt.
- Sørg for gode belyningsforhold i maskinens arbejds- og omgivelsesområde.
- Brug altid længdeanslaget tillige snit for at undgå, at arbejds emnet vipper eller glider væk.
- Brug **skubbestokken** til bearbejdningen af smalle arbejdssemner med manuel fremføring.
- Til skrå snit skal savbordet sættes i den rigtige position og arbejdssemnet skal føres ved hjælp af længdeanslaget.
- Til skæring af svalehaleformede sinker og tapper eller af kiler skal savbordet vippes i den passende plus- og minusposition.

- Sørg for at arbejdssemnet føres sikkert.
- Ved cirkelformede og uregelmæssige snit i arbejdssemnet skal fremføringen udføres med begge hænder og sam-lede fingre. Hold fast med hænderne i det sikre område på arbejdssemnet.
- Brug en hjælpekabelon ved gentagne cirkelformede og uregelmæssige snit.
- Ved skæring af rundtømmer skal arbejdssemnet sikres mod at dreje med rundt.
- For at kunne arbejde sikkert ved tværsnit, skal De bruge specialtilbehøret **tværskæreanslag**.
- For at kunne arbejde sikkert ved skæring af runde plader, skal De bruge specialtilbehøret **cirkelskæreanordning**.

Elektrisk tilslutning ⚠

Den installerede el-motor er tilsluttet i driftsklar tilstand.

Tilslutningen overholder de gældende **VDE- og DIN-bestemmelser**.

Kundens nettilslutning samt den anvendte forlængerledning skal overholde disse forskrifter.

Installationer, reparationer og vedligeholdelsesarbejder på el-installationen må kun udføres af en fagmand.

Vigtige henvisninger

El-motoren er udført til driftsart S 1.

Ved overbelastning af motoren kobler den automatisk fra. Efter en afkølingstid (af varierende varighed) kan motoren kobles til igen.

⚠ Defekte el-tilslutningsledninger

Der opstår ofte isoleringsskader på elektriske tilslutningsledninger. Årsager:

1. Klemmesteder, når tilslutningsledninger føres gennem vindues- eller dørspalter.
2. Knæksteder på grund af usagkyndig fastgørelse eller føring af tilslutningsledningen.
3. Snitsteder på grund af overkørsel af tilslutningsledningen.
4. Isoleringsskader på grund af udrivning fra stikkontakten.
5. Ridser på grund af ældning af isoleringen.

Sådanne defekte el-tilslutningsledninger må ikke bruges og er livsfarlige på grund af isoleringsskaderne.

Kontrollér regelmæssigt elektriske tilslutningsledninger for beskadigelse. Vær opmærksom på, at tilslutningsledningen ikke er sat til strømnettet, når den kontrolleres.

Elektriske tilslutningsledninger skal overholde de

gældende VDE- og DIN-bestemmelser. Brug kun tilslutningsledninger med mærkningen H 07 RN. Et påtryk af typebetegnelsen på tilslutningskablet er foreskrevet.

Vekselstrømmotor

1. Netspændingen skal være på 230 Volt / 50 Hz.
2. Forlængerledninger skal ved en længde op til 25 mm have et tværsnit på 1,5 kvadratmillimeter, ved en længde over 25 m mindst 2,5 kvadratmillimeter.
3. Nettilslutningen sikres med 16 A træg.

Trefasemotor

1. Netspændingen skal være på 400 Volt / 50 Hz.
2. Nettilslutning og forlængerledning skal være 5-årede = 3 P + N + SL.
3. Forlængerledninger skal have et tværsnit på mindst 1,5 kvadratmillimeter.
4. Nettilslutningen sikres maksimalt med 16 A.
5. Ved nettilslutning eller pladsskift skal omdrejningsretningen kontrolleres, om nødvendigt skal polariteten byttes om.

Ved spørgsmål bedes De angive følgende data:

1. Motorproducent
2. Motorens strømart
3. Data på maskintypeskiltet
4. Data på afbrydertypeskiltet

Indsend ved tilbagesending af motoren altid den komplette drevenhed med afbryder.

Vedligeholdelse

Justerings-, indstillings-, måle- og rengøringsarbejder må kun udføres med frakoblet motor.

Træk netstikket ud og vent til båndsavklingen står helt stille.

Som erfaren håndværker kan De selv udføre små reparationer på maskinen.

Reparations- og vedligeholdelsesarbejder på det elektriske system må kun udføres af en autoriseret elektriker.

Når reparations- og vedligeholdelsesarbejdeme er afsluttet, skal alle beskyttelses- og sikkerhedsanordninger straks monteres igen.

Vi anbefaler:

- Bordets vipesegmenter, båndsavklingens spcendeanordning samt føringen af skærehøjdeindstillingen skal altid være lette at flytte. De kan evt. behandle disse dele med glidespray for at opretholde disse funktioner.
- Rengør båndsavklingen med regelmæssige mellemrum.
Træ efterlader rester af harpiks, som klæber fast på båndsavklingen og således påvirker arbejds-sikkerheden samt arbejdsforløbet.
- Hold altid bordet fri for harpiks.

- Til rengøringen af båndsavklinger og bord må der ikke bruges let antændelige rengørings- eller opløsningsmidler eller sådanne, som udvikler skadelige dampe.

Brug specialtilbehøret **koncentreret harpiks-fjerner**

- Kontroller regelmæssigt båndsavklingen for fejl. Båndsavklinger, der er behæftet med fejl, skal straks skiftes ud.

- Kontroller savbordets indlæg. Slidte savbordsindlæg skal skiftes ud.

Båndhjulenes gummibelægning

Gummibelægningen på båndhjulene vil på grund af metalbåndsavklingen med tiden få revner og blive slidt. Det betyder, at båndsavklingen ikke længere kan køre præcist. Derved påvirkes både arbejdssikkerheden og arbejdsforløbet.

Skift båndhjulene ud!

Reservebåndhjul samt alle evrige reservedele kan De rekvirere via Deres **scheppach** forhandler.

- Kontroller indstillingen af båndsavklingeføringen med regelmæssige mellemrum og juster om nødvendigt.

Til justeringen skal båndsavklingeføringen afmonteres.

DK

Fejlafhjælpning

Fejl	Mulig årsag	Afhjælpning
Motoren starter ikke	a) Ingen strøm i stikdåsen	a) Kontrollér netsikringen
	b) Afbryder, kondensator defekt	b) Få en elektriker til at kontrollere disse
	c) Den elektriske forlængerledning defekt	c) Træk netstikket ud, kontrollér det og skift det evt. ud
	d) Forkert tilslutningsledning til 3~400 V Motor	d) Tilslutningsledning med 5 ledere, ved 1,5 mm ² tværsnit
	e) Husdækslet åben-(endestopkontakt)	e) Luk husdækslet ordentligt
Forkert motoromdrejnings retning	Forkert tilslutning	Få en elektriker til at bytte polaritet på stikdåsen
Båndsavklingen kører skævt eller springer af	a) Øverste båndhjul	a) Udfør sidejustering iht. fig. „9“
	b) Båndsavklingeføring	b) Udfør indstilling iht. fig. „10+11“
	c) Forkert båndsavklinge	c) Vælg iht. tabellen
	d) Længdeanslaget ikke parallelt med båndsavklingen	d) Indstil længdeanslag iht. fig.4“

Brandsteder på træet	a) Sløv båndsavklinge	a) Skift båndsavklingen ud
	b) Forkert savbåndklinge	b) Vælg iht. tabellen
	c) Forkert skærehastighed	c) Indstil skærehastighed iht. fig."6".
	d) Længdeanslaget ikke parallelt med båndsavklingen	d) Indstil længdeanslag iht. fig"4"
Båndsavklingen klemmer	a) Sløv båndsavklinge	a) Skift båndsavklingen ud
	b) Båndsavklingen klæber	b) Rengør båndsavklingen
	c) Båndsavklingeføring	c) Udfør indstillingen iht. fig. „10+11“

Specialtilbehør

Båndslibeordination **Art.nr. 7324 0240**

Slibebåndsæt K60,
5 stk. **Art.nr. 7324 0245**

Slibebåndsæt K120,
5 stk **Art.nr. 7324 0246**

DK Understel **Art.nr. 7324 0180**

Tværskæreanslag **Art.nr. 5320 6200**

Bordfolængelse **Art.nr. 7901700701**

Finindstilling-længdeanslag **Art.nr. 5410 7800**

Startautomatik
ALV 230/50 **Art.nr. 7910 4010**

Startautomatik
ALV 400/230/50 **Art.nr. 7910 4020**

EU-overensstemmelseklæring

scheppach Fabrikation von Holzbearbeitungsmaschinen GmbH
Günzburger Straße 69
89335 Ichenhausen
Deutschland

Repræsenteret af: **Reinhold Bauer**

Vi, **Scheppach Fabrikation von Holzbearbeitungsmaschinen GmbH**, erklærer, at maskinen er beskrevet nedenfor

Båndsav Basa 5,0, med serienummer 1001, Konto nr. 1901505901, varenummer 1901505902

alle gældende krav i EF-maskindirektiv 2006/42/EF.

Andre EF-direktiver: **EMC-direktiv 2004/108/EF EF**

Bemyndiget organ: **Fachausschuß Holz, 70504 Stuttgart**
Prüf- und Zertifizierungsstelle im DGUV-Test
(Kennnummer 0392)

Switched til: **EF-typeafprøvning**
EF-typeafprøvningsattest
GS-certifikat
BG-træstøv test certifikat,

DK

Følgende harmoniserede standarder gælder:
EN 1807-1, EN 60204

Til forberedelse af den tekniske dokumentation er godkendt:
Reinhold Bauer

i.V. Reinhold Bauer (Konstruktionsleiter)
Dokumentationsbeauftragter



Ichenhausen, 14.05.2012

D

Beim Hantieren mit Sägebändern geeignete Arbeitshandschuhe tragen!

- **Sägebänder** sollten zum Schutz vor Beschädigung sorgfältig behandelt werden.
- Ungespannte Sägebänder, die nicht im Gebrauch sind, zusammenlegen und mit einem Band sichern. **Fig.1**
- Sägebänder an einem trockenem, kindersicheren Platz in der Originalverpackung aufbewahren, l.
- Vor dem erneuten Einsatz auf Fehler wie schadhafte Zähne oder Risse überprüfen.

GB

Wear suitable work gloves when handling saw bands!

- **Saw band** should be handled carefully to protect them from damage.
- Collect untensioned sawbands which are not in use and secure them with a band. **Fig.1**
- Store sawbands in a dry place away from children in the original packages.
- Check for faults like faulty teeth

FR

Portez des gants appropriés lorsque vous maniez des rubans!

- Les rubans doivent être maniés avec soin pour éviter de les endommager.
- Repliez les rubans non tendus qui ne sont pas utilisés et les fixer avec une bande. **Fig.1**
- Stocker les rubans en un endroit sec à l'abri des enfants et dans l'emballage d'origine.
- Avant de les réutiliser, vérifiez que les dents ne sont pas endommagées et que les rubans ne présentent pas de criques.

I

Quando si maneggiano i nastri per la segatrice indossare i guanti di lavoro!

- Trattare con cura i nastri della segatrice, al fine di proteggerli da eventuali danni.
- Raggruppare i nastri della segatrice che non vengono usati ed assicurarli insieme con una fascetta. **Fig.1**
- Custodire i nastri della segatrice nell'imballaggio originale, in un luogo asciutto e fuori dalla portata del bambino.
- Prima della rimessa in funzione dei nastri, controllare su eventuali danni come ad esempio denti difettosi oppure incrinature.

NL

Draag geschikte werkhandschoenen als u met de zaagbanden werkt!

- **Zaagbanden** moeten zorgvuldig behandeld worden zodat ze niet beschadigd worden.
- Ongespannen zaagbanden die niet gebruikt worden, moeten samengelegd worden en met een band beveiligd worden. **Fig.1**
- Zaagbanden op een droge plaats, in de originele verpakking en buiten het bereik van kinderen bewaren.
- Voor u de zaagbanden opnieuw gebruikt, controleren of er tanden beschadigd zijn en of er scheuren zijn.

ES

¡Al manejar las cintas de sierra lleve guantes apropiados!

- Debe tratar las cintas de sierra con cuidado para evitar que se dañen.
- Las cintas de sierra sin tensar que no se estén utilizando se deben enrollar y asegurar con una cuerda. **Fig.1**
- Guarde las cintas de sierra en su paquete original en un lugar seco y lejos de los niños.
- Antes de volverlas a emplear compruebe que no presentan defectos como dientes dañados o roturas.

P

Durante o manuseio das lâminas de serra, use luvas de trabalho apropriadas!

- Como medida de protecção, as lâminas de serra devem ser tratadas com cuidado para evitar quaisquer danos.
- Enrole e prenda com uma fita as lâminas de serra não tensionadas e que não estejam a ser utilizadas. **Fig.1**
- Guarde as lâminas de serra num local seco e não ace sível a crianças dentro da embalagem original.
- Antes de as voltar usar, verifique se existem falhas, como dentes danificados ou rasgos.

SE

Använd lämpliga skyddshandskar vid arbete med sågband!

- Sägband ska behandlas försiktigt för att undvika skador.
- Öspända sågband som inte används ska läggas ihop och säkras med ett band. **Fig.1**
- Sägbanden ska förvaras i sin originalförpackningar på ett torrt ställe oåtkomligt för barn.
- Kontrollera att sågbanden inte är skadade, t ex har skadade tänder eller sprickor innan de används på nytt.

FIN

Käytä tarkoitukseen soveltuvia työkaluseinät sahanterää käsitellessä!

- Sahanteriä on käsiteltävä varovasti, jotta ne eivät vahingoittuisi.
- Kiristämättömät sahanterät, jotka eivät ole käytössä, taitetaan ja sidotaan narulla kiinni. **Fig.1**
- Sahanterät säilytetään kuivassa paikassa alkuperäisessä pakkaussessaan ja poissa lasten ulottuvilta.
- Tarkista sahanterien sahanhampaita virheiltä ja vahingoilta, esimerkiksi repeytyimiltä, ennen kuin otat ne uudelleen käyttöön.

NO

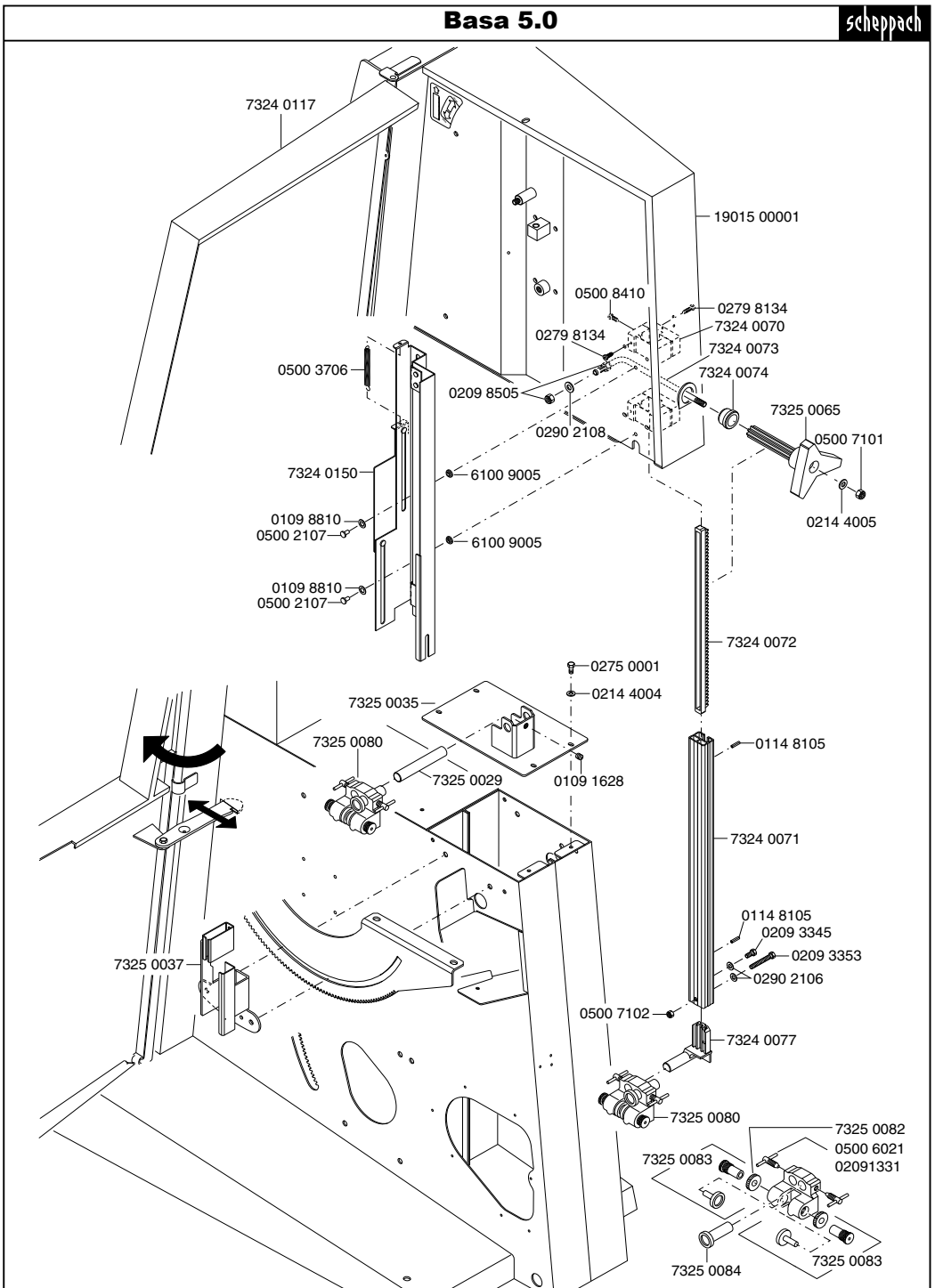
Bruk passende arbeidshansker når du håndterer båndsaagblad

- Sägband må behandles forsiktig så de ikke skades.
- Rull sammen sågband som ikke er i bruk og hold rullen sammen med en hyssing. **Fig.1**
- Oppbevar sågbandene på et tørt sted, borte fra barn og i originalpakningen.
- Sjekk at ikke sågbandet har skadete tenner eller brister før du setter det på igjen.

DK

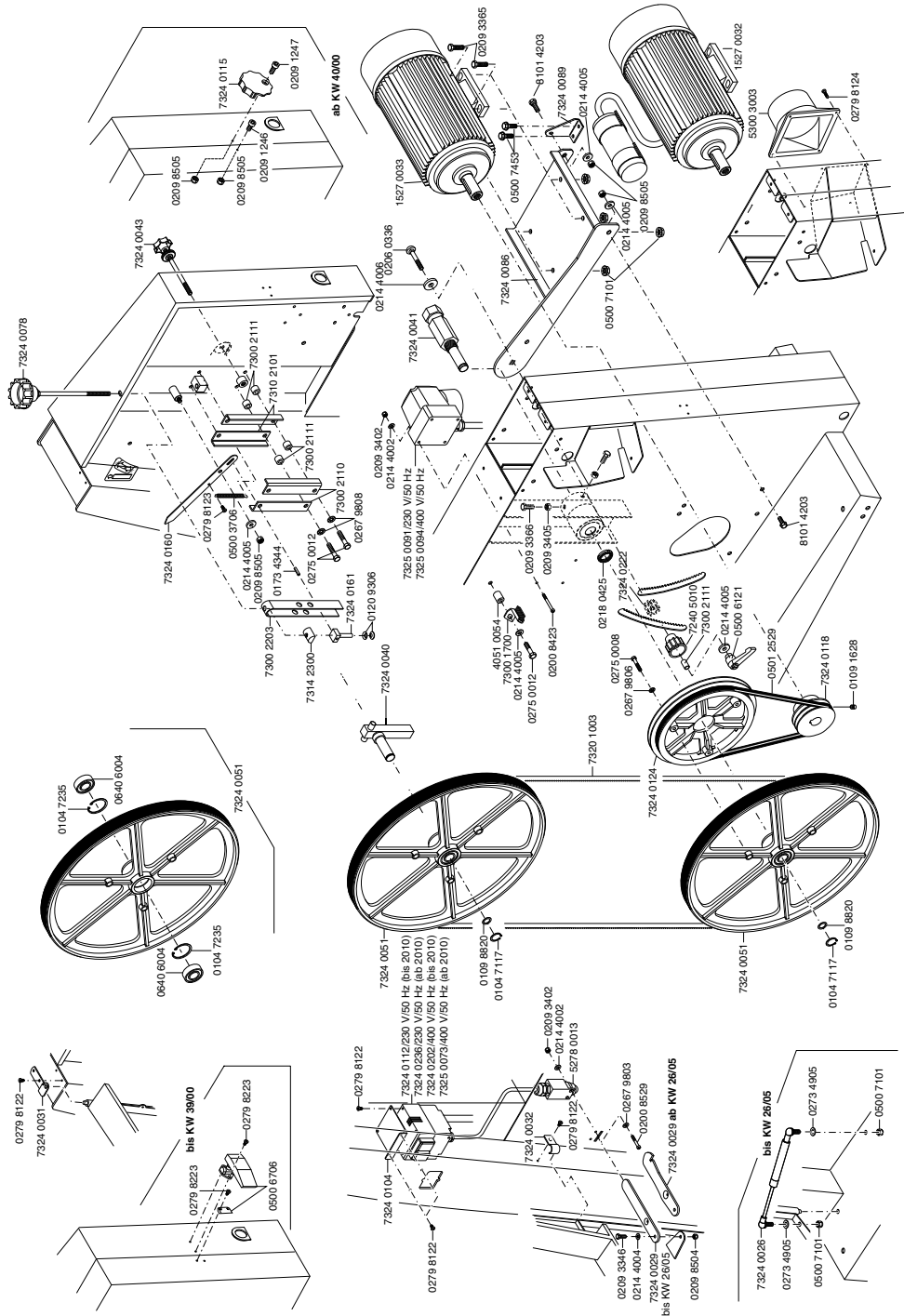
Brug egnede arbejdshandsker ved arbejdet med båndsavklinger!

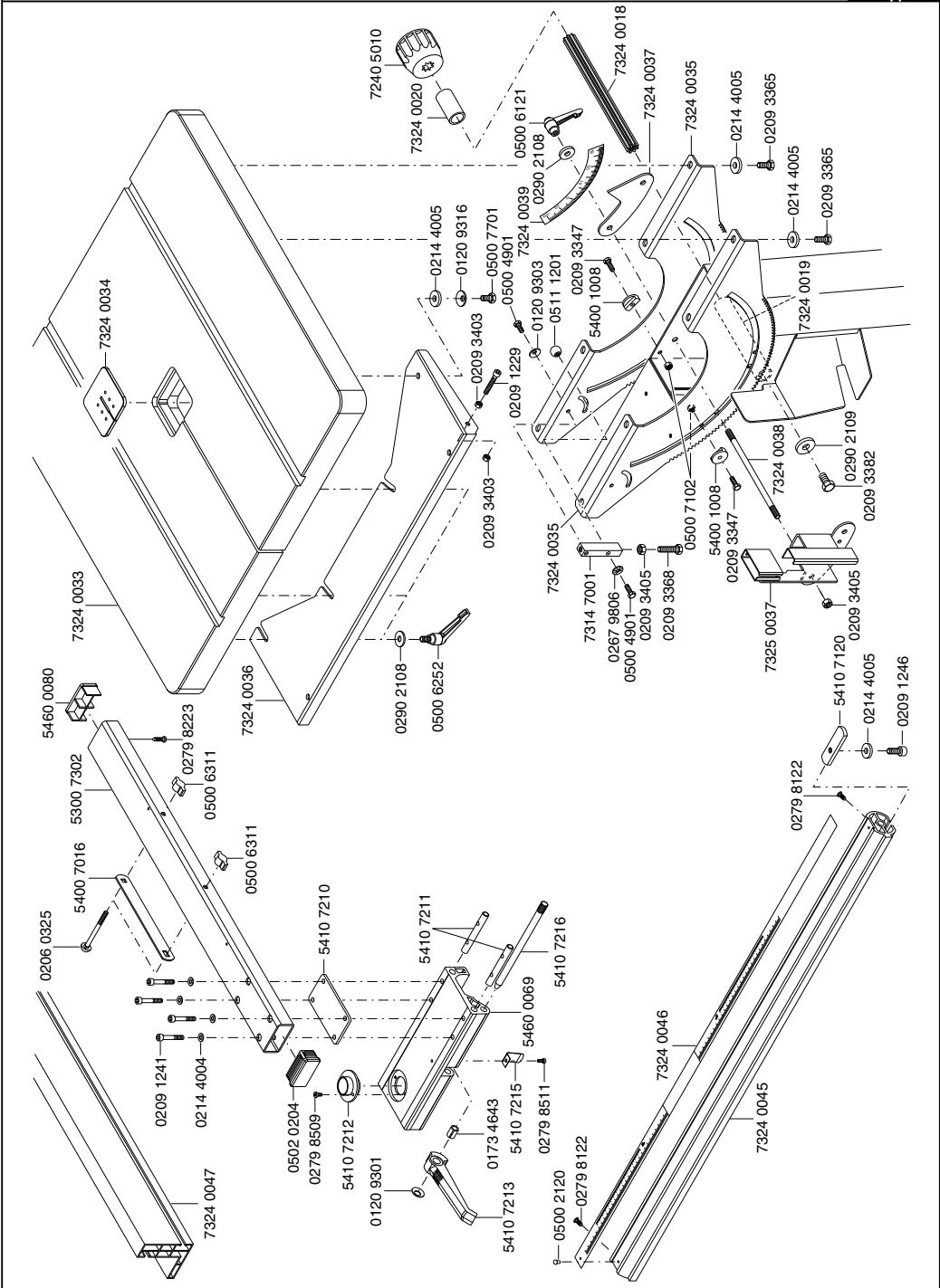
- Båndsavklinger skal behandles forsigtigt for at beskytte dem mod beskadigelse
- Ikke spændte båndsavklinger, der ikke er i brug, skal lægges sammen og sikres med et bånd. **Fig.1**
- Båndsavklinger skal opbevares tørt i den originale emballage og utilgængeligt for børn.
- Kontroller båndsavklingerne for fejl som f.eks. beskadigede tænder og revner, inden de bruges igen.



Basa 5.0

schepbach





Garantie D

Offensichtliche Mängel sind innerhalb von 8 Tagen nach Erhalt der Ware anzuzeigen, andernfalls verliert der Käufer sämtliche Ansprüche wegen solcher Mängel. Wir leisten Garantie für unsere Maschinen bei richtiger Behandlung auf die Dauer der gesetzlichen Gewährleistungsfrist ab Übergabe in der Weise, dass wir jedes Maschinenteil, dass innerhalb dieser Zeit nachweisbar in Folge Material- oder Fertigungsfehler

unbrauchbar werden sollte, kostenlos ersetzen. Für Teile, die wir nicht selbst herstellen, leisten wir nur insoweit Gewähr, als uns Gewährleistungsansprüche gegen die Vorlieferanten zustehen. Die Kosten für das Einsetzen der neuen Teile trägt der Käufer. Wandlungs- und Minderungsansprüche und sonstige Schadensersatzansprüche sind ausgeschlossen.

Warranty GB

Apparent defects must be notified within 8 days from the receipt of the goods. Otherwise, the buyer's rights of claim due to such defects are invalidated. We guarantee for our machines in case of proper treatment for the time of the statutory warranty period from delivery in such a way that we replace any machine part free of charge which provably becomes unusable due to faulty material or defects of fabrication within such period

of time. With respect to parts not manufactured by us we only warrant insofar as we are entitled to warranty claims against the upstream suppliers. The costs for the installation of the new parts shall be borne by the buyer. The cancellation of sale or the reduction of purchase price as well as any other claims for damages shall be excluded.

Garantie FR

Des défauts visibles doivent être signalés au plus tard 8 jours après la réception de la marchandise, sans quoi l'acheteur perd tout droit à des redevances pour de tels défauts. Nous garantissons nos machines, dans la mesure où elles sont maniées correctement, pour la durée légale de garantie à compter de la remise dans ce sens que nous remplaçons gratuitement toute pièce de la machine devenue inutilisable durant cette

période pour des raisons d'erreur de matériau ou de fabrication. Toutes pièces que nous ne fabriquons pas nous-mêmes ne sont garanties que si nous possédons des droits à la garantie vis-à-vis des fournisseurs respectifs. Les frais pour la mise en place des nouvelles pièces sont à la charge de l'acheteur. Tous droits à réhabilitation et toutes prétentions à diminutions ainsi que tous autres droits à indemnité sont exclus.

Garanzia I

Vizi evidenti vanno segnalati entro 8 giorni dalla ricezione della merce, altrimenti decadono tutti i diritti dell'acquirente inerenti a vizi del genere. Appurato un impiego corretto da parte dell'acquirente, garantiamo per le nostre macchine per tutto il periodo legale di garanzia a decorrere dalla consegna in maniera tale che sostituiamo gratuitamente qualsiasi componente che entro tale periodo presenti dei vizi di materiale o di fab-

bricazione tali da renderlo inutilizzabile. Per componenti non fabbricati da noi garantiamo solo nella misura nella quale noi stessi possiamo rivendicare diritti a garanzia nei confronti dei nostri fornitori. Le spese per il montaggio dei componenti nuovi sono a carico dell'acquirente. Sono escluse pretese di risoluzione per vizi, di riduzione o ulteriori pretese di risarcimento danni.

Garantía ES

Los defectos evidentes deberán ser notificados dentro de 8 días después de haber recibido la mercancía, de lo contrario el comprador pierde todos los derechos sobre tales defectos. Garantizamos nuestras máquinas en caso de manipulación correcta durante el plazo de garantía legal a partir de la entrega. Sustituiremos gratuitamente toda pieza de la máquina que dentro de este plazo se torne inútil a causa de fallas de

material o de fabricación. Las piezas que no son fabricadas por nosotros mismos serán garantizadas hasta el punto que nos corresponda garantía del suministrador anterior. Los costes por la colocación de piezas nuevas recaen sobre el comprador. Están excluidos derechos por modificaciones, amioraciones y otros derechos de indemnización por daños y perjuicios.

Garantia PT

Para este aparelho concedemos garantia de 24 meses. A garantia cobre exclusivamente defeitos de material ou de fabricação. Peças avariadas são substituídas gratuitamente. cabe ao cliente efetuar a substituição. Assumimos a garantia unicamente de peças genuínas schepbach. Não há direito à garantia no caso de: peças de desgaste, danos de transporte, danos causados pelo manejo indevido ou pela desatenação

as instruções de serviço, falhas da instalação elétrica por inobservância das normas relativas à electricidade. Além disso, a garantia só poderá ser reivindicada para aparelhos que não tenham sido consertados por terceiros. O cartão de garantia só vale em conexão com a fatura.

Garantie NL

Zichtbare gebreken moeten binnen de 8 dagen na ontvangst van de goederen worden gemeld, zo niet verliest de verkoper elke aanspraak op grond van deze gebreken. Onze machines worden geleverd met een garantie voor de duur van de wettelijke garantietermijn. Deze termijn gaat in vanaf het moment dat de koper de machine ontvangt. De garantie houdt in dat wij elk onderdeel van de machine dat binnen de garantietermijn aantoonbaar onbruikbaar wordt als gevolg van materiaal-

of productiefouten, kosteloos vervangen. De garantie vervalt echter bij verkeerd gebruik of verkeerde behandeling van de machine. Voor onderdelen die wij niet zelf produceren, geven wij enkel de garantie die wij zelf krijgen van de oorspronkelijke leverancier. De kosten voor de montage van nieuwe onderdelen vallen ten laste van de koper. Eisen tot het aanbrengen van veranderingen of het toestaan van een korting en overige schadeloosstellingsclaims zijn uitgesloten.

Garanti NO

Åpenbare mangler skal meldes innen 8 dager etter at varen er mottatt, ellers taper kunden samtlige krav pga slik mangel. Vi gir garanti for at våre maskiner ved riktig behandling under den rettslige garantiens varighet, fra overlevering, på den måten at vi erstatter kostnadsfritt hver maskindel, som innen denne tiden påviselig er ubrukkbar som følge av

material- eller produksjonsfeil. For deler som vi ikke produserer selv, yter vi garanti kun i den utstrekning som garantikrav mot underleverandør tilkommer oss. Kjøperen bærer kostnadene ved montering av nye deler. Endrings- og verditapskrav og øvrige skadeerstatningskrav er utelukkede.

Garanti SE

Uppenbara brister ska anmälas inom 8 dagar efter mottagandet, i annat fall förlorar köparen samtliga anspråk på grund av dessa brister. Vi lämnar garanti för våra maskiner vid riktig hantering för den lagenliga garantitiden från övertagandet på det sättet, att vi kostnadsfritt ersätter varje maskindel, som inom denna tid blir obrukbar bevisligen som följd

av material eller tillverkningsfel. För delar, som vi inte själva tillverkar, lämnar vi endast garanti i så måtto, som vi själva får garanti av våra underleverantörer. Kostnaderna för monteringen av de nya delarna bär köparen. Förändrings och vårdeminskingsanspråk och övriga skadeståndsanspråk är uteslutna.

Garanti DK

Med denna maskin følger en 24 måneders garanti. Garantien dækker endast material- og konstruktionsfejl. Defekta delar ersätts utan omkostningar, men kunden står för installationen. Vår garanti dækker endast original schepbach-delar. Anspråk på garanti öreligger inte för: garantin dækker

ej, transportskador, skador orsakade av felaktig behandling och då skötsel föreskrifter inte beaktats. Vidare kan garantikrav endast ställas för maskiner som inte har reparerats av tredje part.

Takuu FIN

Ilmeisistä puutteista tulee ilmoittaa kahdeksan päivän kuluessa tavaran vastaanottamisesta. Muutoin ostaja ei voi vaatia korvausta ko. puutteista. Annamme takuun oikein käsitellyille koneillemme lakisääteiseksi takuujaksiksi tavaran luovutuksesta alkaen siten, että vaihdamme korvauksetta minkä tahansa koneenosan, joka osoittautuu tämän ajan kuluessa

käyttökelvottomaksi raaka-aine- tai valmistusvirheestä johtuen. Osille, joita emme valmista itse, annamme takuun vain mikäli osien toimittaja on antanut niistä takuun meille. Uusien osien asennuskustannukset maksaa ostaja. Purku- ja vähennyksvaatimukset ja muut vahingonkorvausvaatimukset eivät tule kysymykseen.

Záruka SK

Zrejmé vady musia byť predstavené v priebehu 8 dní po obdržaní tovaru, ináč zákazník stratí všetky nároky týkajúce sa takejto vady. Ponúkame záruku na naše aparáty, ktoré sú správne používané počas zákonného termínu záruky tak, že bezplatne vymeníme každú časť aparátu, ktorá sa v priebehu tohto času môže stať dokázateľne nefunkčnou dôsledkom

materiálnej či výrobnéj vady. Na časti ktoré sami nevyrobíme, poskytneme záruku iba v rozsahu, v ktorom nám prísluší nárok na záručné plnenie k subdodávateľovi. Za trový týkajúce sa inštalácie novej súčiastky je zodpovedný zákazník. Nárok na výmenu tovaru, na zľavu a iné nároky na nahradenie škody sú vylúčené.

Garancija SLO

Očitne pomanjkljivosti je potrebno naznaniti 8 dni po prejemu blaga, v nasprotnem primeru izgubi kupec vse pravice do garancije zaradi takšnih pomanjkljivosti. Za naše naprave dajemo garancijo ob pravilni uporabi za čas zakonsko določenega roka garancije od predaje in sicer na takšen način, da vsak del naprave brezplačno nadomestimo, za katerega bi se

v tem roku izkazalo, da je zaradi slabega materiala ali slabe izdelave neuporaben. Za dele, ki jih sami ne izdelujemo, jamčimo samo toliko, kolikor zahteva garancija drugih podjetij. Stroški za vstavljanje novih delov nosi kupec. Zahteve za spreminjanje in zmanjšanje ter ostale zahteve za nadomestilo škode so izključene.

Záruka CZ

Viditelné vady jsou poukazatelné během 8 dní od obdržení zboží, jinak ztrácí zákazník všechny nároky týkající se takovýchto vad. Poskytujeme záruku na naše stroje, s kterými je správně zacházeno, na dobu zákonně záruční lhůty začínající od doručení tak, že bezplatně vyměníme každou část stroje, která se během této doby může stát prokazatelně

neopužitelnou následkem materiálové či výrobní vady. Na díly, které sami neopravujeme, poskytujeme záruku pouze v rozsahu, v němž nám přísluší nárok na záruční plnění vůči subdodavatelé. Náklady na instalaci nového dílu nese zákazník. Nárok na výměnu zboží, na slevu a jiné nároky na odškodnění jsou vyloučeny.

Garantii EST

Ilmselgetest vigadest tuleb teatada 8 päeva jooksul pärast kauba kättesaamist, vastasel juhul kaotab ostja kõik õigused garantiile nimetatud vigade tõttu. Õige käsitsemise korral anname oma masinatele garantii seadusega ettenähtud ajaks alates kauba üleandmisest nii, et vahetame tasuta välja kõik masina osad, mis nimetatud aja jooksul peaks muutuma

kasutuskölbmatuks materjali- või tootmisvea tõttu. Osade eest, mida me ise ei tooda, anname garantii vaid selles osas, mis tarnija on meile garanteerinud. Uute osade paigaldamise kulud kannab ostja. Muutmis- ja amortisatsioonidused ning muud kahjutasunõuded välistatakse.

Гарантия (RUS)

Об очевидных дефектах необходимо уведомить в течение 8 дней после получения товара. В ином случае все претензии покупателя по таким дефектам не принимаются. Мы предоставляем гарантию на наши машины при условии правильного обращения с ними. Гарантия действует с момента передачи машины в течение установленного законом гарантийного срока. В течение этого времени мы гарантируем бесплатную замену любой части машины, если они стали непригодны

к использованию в результате доказуемых ошибок в применяемых материалах или при изготовлении. На части машины, которые мы не изготавливаем сами, мы предоставляем гарантии в той мере, насколько нас касаются рекламационные претензии к изготовителям. Расходы по замене деталей несет покупатель. Претензии на расторжение договора купли-продажи, штрафы и прочие требования о возмещении ущерба исключаются.

Gwarancja (POL)

Wszelkie uszkodzenia muszą być zgłaszane w przeciągu 8 dni od daty otrzymania towaru, w przeciwnym wypadku, prawo do reklamacji wygasa. Gwarantujemy, że w czasie trwania gwarancji wymienimy wszelkie części maszyny, które okażą się niesprawne na skutek wad materiału z jakiego zostały wykonane lub błędów w produkcji bez dodatkowych opłat pod warunkiem, że maszyna będzie obsługiwana zgodnie z zaleceniami. W

odniesieniu do części nie produkowanych przez nas, gwarancja obowiązuje tylko w przypadku naszych dostawców. Koszty instalacji nowych części są ponoszone przez klienta. Odszkodowania wynikłe z uszkodzeń maszyny oraz redukcje ceny zakupu maszyny w ramach reklamacji nie będą rozpatrywane.

Garantija (LAT)

Acīmredzami defekti ir jāpaziņo 8 dienu laikā no preces saņemšanas. Pretējā gadījumā pircēja tiesības pieprasīt atbildību par šādiem defektiem ir spēkā neesošas. Mēs dodam garantiju savām iekārtām, ja pircējs pret tām atbilstoši izturas garantijas laikā. Mēs apņemasies par maksas piegādāt jebkuru rezerves daļu, kas iespējams kļuvusi nelietojama bojātu materiālu

vai ražošanas defektu dēļ šajā laikā periodā. Attiecībā uz rezerves daļām, kurās nav mūsu ražotas, mēs garantējam tikai gadījumā, ja mums ir garantija no saviem piegādātājiem. Jauno detaļu uzstādīšanas izmaksas ir jāuzņemas pircējam. Pirkuma atceļšana vai pirkuma cenas samazināšana, kā arī jebkuras citas prasības par bojājumu atbildēšanu netiek izskatītas.

Garantija (LIT)

Dėl akivaizdžių matomų defektų turi būti informuota per 8 dienas nuo įrenginio gavimo momento. Kitu atveju pirkėjo teisė reikšti pretenziją dėl šių defektų yra negaliojanti. Savo įrenginiams mes garantuojame įstatymo nustatytą pilną aptarnavimą garantinio laikotarpio metu, jei yra laikomasi gamintojo-vartotojo susitarimo ir mes pažadame nemokamai pakeisti bet

kurias mašinos dalis, sugedusias dėl blogos medžiagos ar gamyklinio broko. Mes neatsakome už dalis, pagamintas ne mūsų ir jūsų gautas iš kito tiekėjo. Naujų dalių montavimo kaštai yra pirkėjo atsakomybė. Pirkimo nutraukimas ar pirkimo kainos sumažinimas, kaip ir bet kurios kitos pretenzijos dėl nuostolių nebus patenkinamos.

Ábyrgð (IS)

Augljósar skemmdir verður að tilkynna innan 8 daga frá viðtöku vörunnar. Annars er réttur kaupanda um bætur vegna slíka skemmda ógildur. Við ábyrgjumst, í tilfelli réttar meðhöndlunar yfir lögbundnið ábyrgðartímabil frá afhendingu, að við skiptum um hvern velarhlut án kostnaðar sem ónothæfur er vegna gallaðs efnis eða skemmda í framleiðslu innan

ákvæðins tímabils. Ef því er tekur til hluti sem ekki eru framleiddir af okkur, ábyrgjumst við af því leiti aðeins að við eigum rétt á ábyrgðarkröfum gagnvart birgaðsölu. Kostnaður vegna uppsetningar á nýjum hlutum skal falla í skaut kaupanda. Ógilding sölu eða afsláttur á kaupverji sem og aðrar kröfur vegna skemmda eru undanskildar.

scheppach